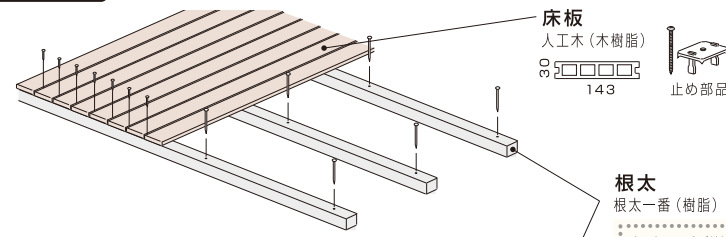


## デッキ用ハンヨウ部材（根太ーデッキ）施工方法

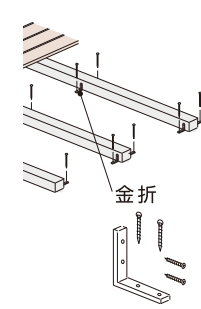
## 束無し

床板の反り上がりに伴う端部の浮きを押さえるため、根太を土間あるいは壁のどちらかに止めるようにしてください。

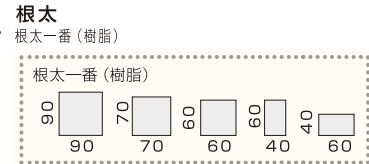
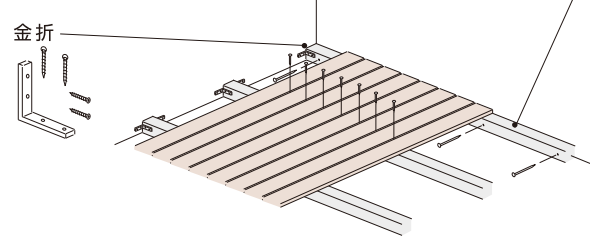
## 土間止め コンクリビスまたはアンカーによる止め



金折+ビスによる止め



## 壁止め

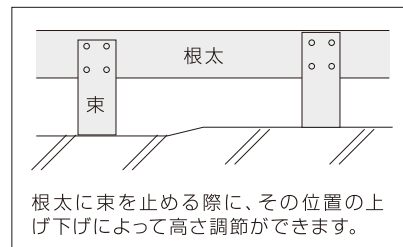
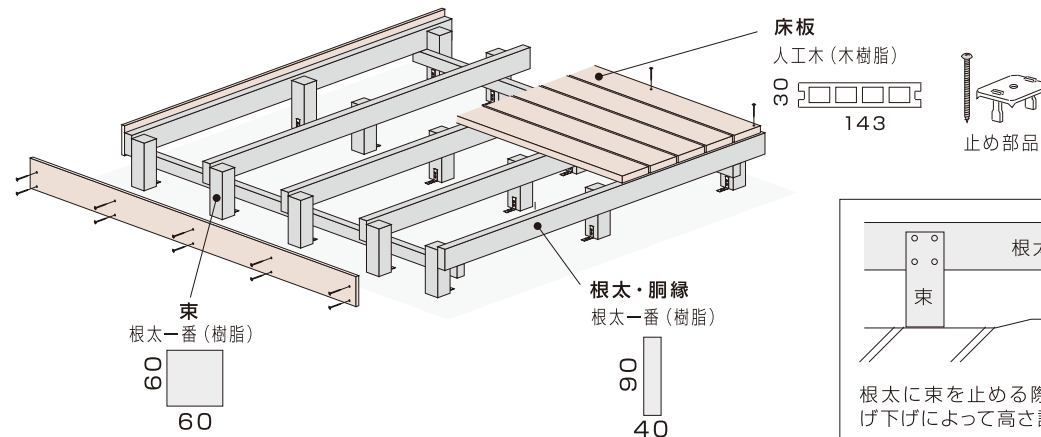


※水勾配に対して根太を垂直に設置する場合は、必ず束（スペーサー）等を入れて水が滞留しないようにしてください。

## 束あり①

束の脇から根太を止める方式

床板の反り上がりに伴う端部の浮きを押さえるため、根太を土間あるいは壁のどちらかに止めるようにしてください。

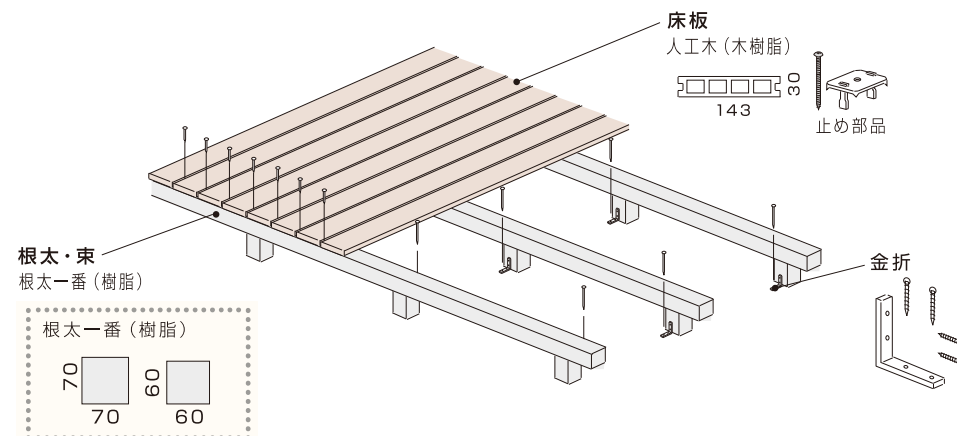


## 束あり②

角材を使い、根太の下に束を取付ける方式

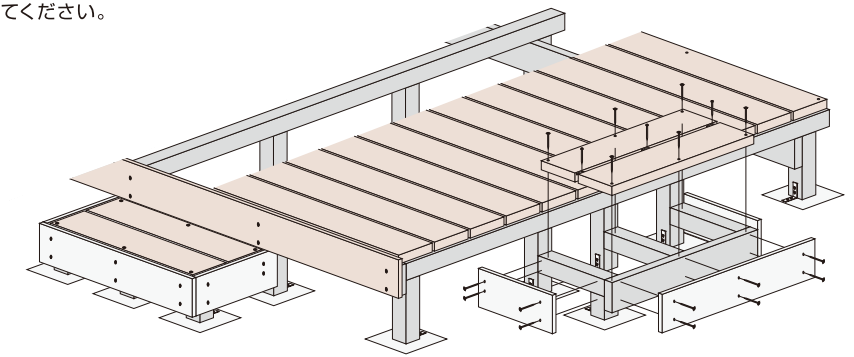
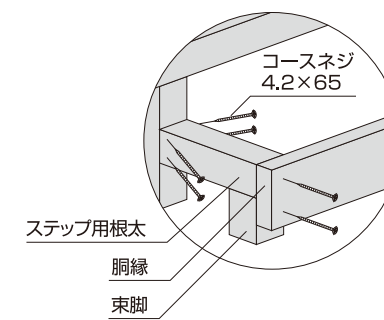
床板の反り上がりに伴う端部の浮きを押さえるため、根太を土間あるいは壁のどちらかに止めるようにしてください。

## 土間止め



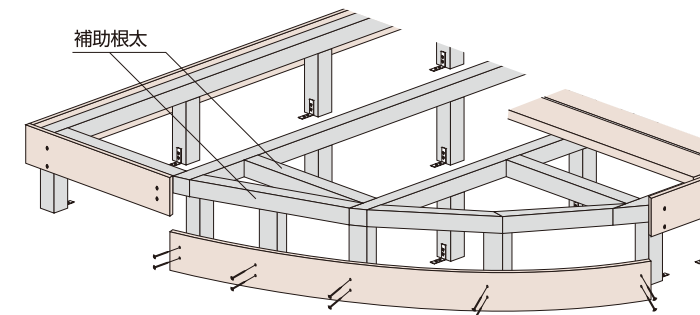
## ■ステップの施工

- ①土台部にステップ用根太、胴縁、束脚を固定してください。
- ②床板、幕板を固定してください。



## ■斜辺、R状デッキの施工

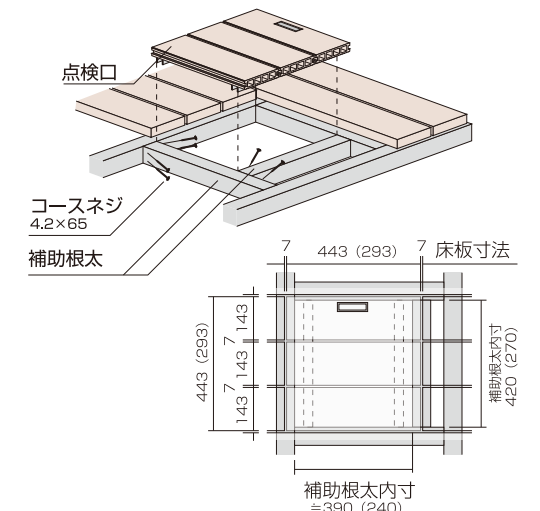
- ①斜辺もしくはR状に合わせて補助根太を固定してください。
- ②斜辺もしくはR状に合わせて床板、幕板を固定してください。



※R形状の幕板の取り付けは、R5000以上になります。

## ■点検口の取付

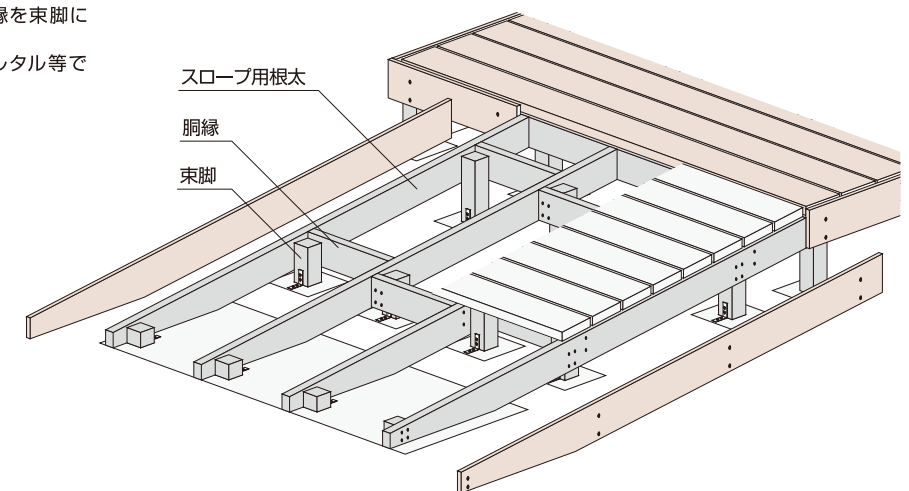
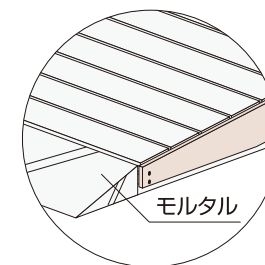
点検口に合わせて補助根太を固定してください。



※各寸法は点検口450角の場合、( )寸法は300角の場合となります。

## ■スロープの施工

- ①勾配を決め、スロープ用根太、胴縁を束脚に固定してください。
- ②床板、幕板を固定し、最下部はモルタル等で仕上げてください。



## ■施工上の注意

先端部の処理例	土間の仕上げ	根太と基礎の接続	根太と胴縁の接続
<p>モルタル等 SL 根太</p>	<p>コンクリート</p>	<p>コースネジ 4.2×65 (75)</p>	<p>コースネジ 4.2×65 (75)</p>