

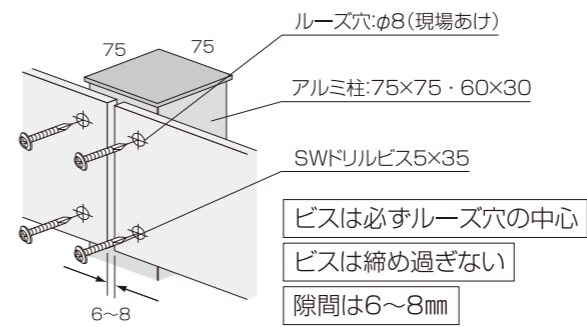
フェンス用門扉価格表

施工資料

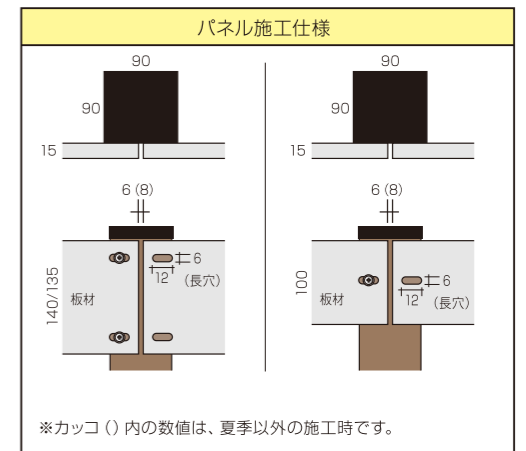
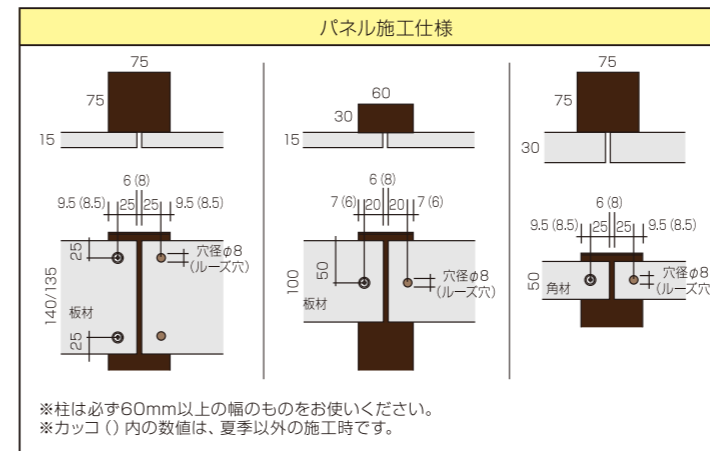
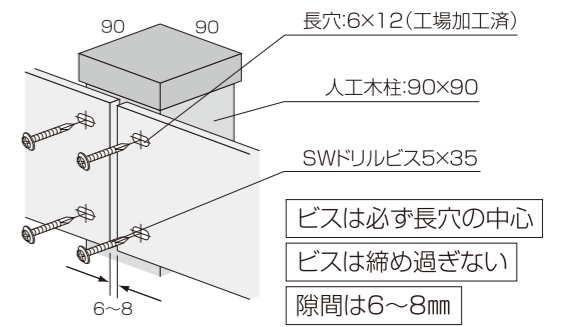
張方向	タイプ	姿図/品名	すき間/幅W (mm)	扉高さ H (mm)	型番 (□に扉タイプを入れてください)	パネル枚数	色 パネル色/アルミ色	定価					
ヨコバリ	D2 W140		20/ W800	940	D140 MP 940S20Y □	6	B・T・D/BKC I/SLC	115,000円					
				1260	D140 MP 1260S20Y □	8		120,000円					
				80/ W800	1020	D140 MP 1020S80Y □		5	112,000円				
					1240	D140 MP 1240S80Y □		6	115,000円				
				D2 W100		20/ W800		980	D100 MP 980S20Y □	8	B・D/BKC	112,000円	
								1220	D100 MP 1220S20Y □	10		117,000円	
	80/ W800	1040	D100 MP 1040S80Y □				6	108,000円					
		1220	D100 MP 1220S80Y □				7	111,000円					
	M2 W135		20/ W800				1065	M135 MP 1065S20Y □	7	B・D/BKC		119,000円	
							80/ W800	995	M135 MP 995S80Y □			5	112,000円
				1210	M135 MP 1210S80Y □	6		117,000円					
				タテバリ	D2 W140		10/ W750	1000	D140 MP 1000S10T □		5	B・T・D/BKC I/SLC	113,000円
1200								D140 MP 1200S10T □	125,000円				
35/ W665								1000	D140 MP 1000S35T □				4
	1200	D140 MP 1200S35T □	120,000円										
D2 W100		15/ W755	1000					D100 MP 1000S15T □	6	B・D/BKC			112,000円
			1200					D100 MP 1200S15T □					125,000円
			30/ W700		1000	D100 MP 1000S30T □	5	110,000円					
					1200	D100 MP 1200S30T □		122,000円					
			M2 W135			15/ W735	1000	M135 MP 1000S15T □			5	B・D/BKC	115,000円
							40/ W660	1000					M135 MP 1000S40T □
1200	M135 MP 1200S40T □	125,000円											
扉タイプ		吊元					左		右				
右記のA~Dの中から扉のタイプをお選びください。		開き方向		前開き			後開き	前開き	後開き				
↑=表側です。鍵穴は表側が標準になります。逆の場合はご注文時にお知らせください。		姿図											
		タイプ	A	B	C	D							

ヨコバリ

ハンヨウ (現場加工)

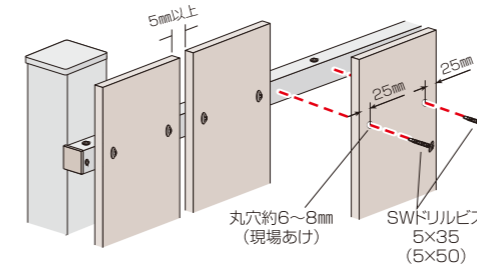


プレカコウ (半加工品)



タテバリ

ハンヨウ (現場加工)



プレカコウ (半加工品)

