

「HIGHデッキ」から「LOWデッキ」まで、様々な

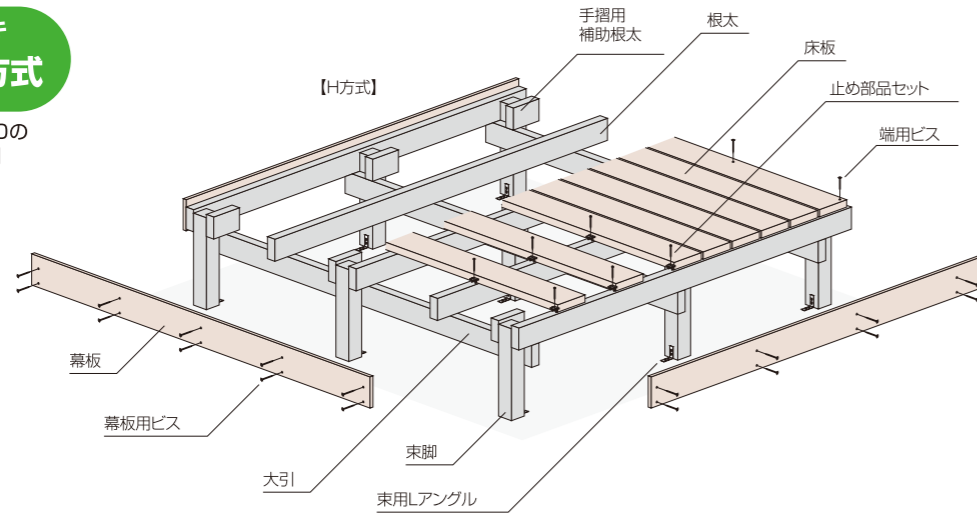
(デッキ高さ : H250 ~ H600) (デッキ高さ : H70 ~ H250)

現場に対応できる、根太デッキ H方式 / L方式。

HIGH DECK LOW DECK

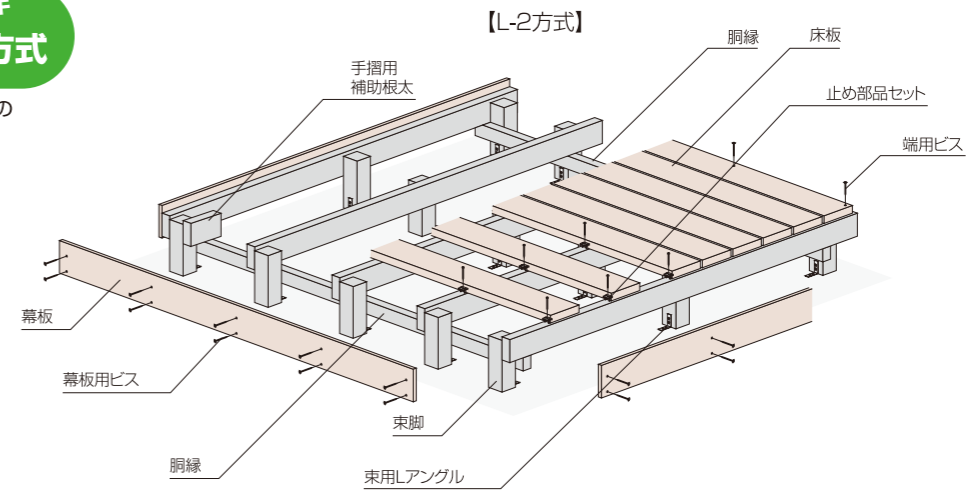
根太デッキ 施工 H方式

H250~H600の
ハイデッキ用

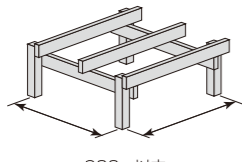
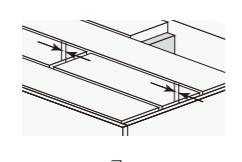
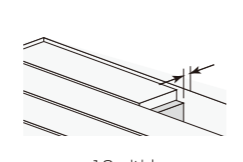
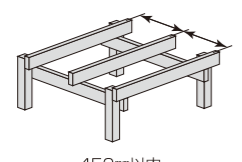
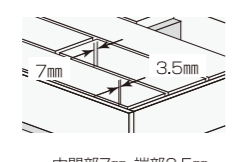
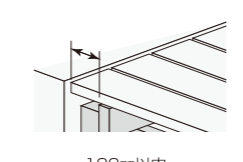


根太デッキ 施工 L方式

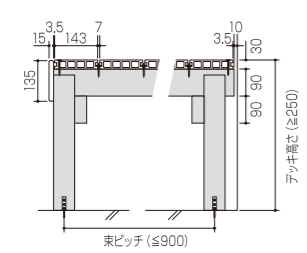
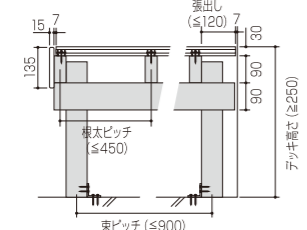
H70~H250の
ローデッキ用



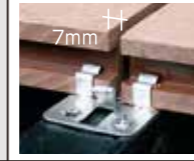


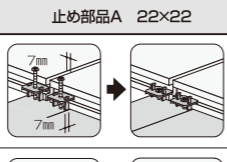
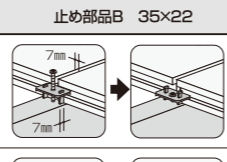
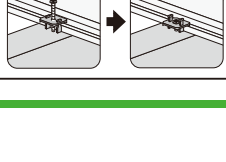
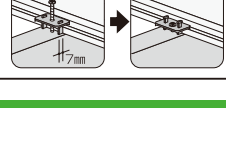
標準規格寸法

束脚ピッチ  900mm以内	床板長手方向の隙間  7mm	躯体との隙間  10mm以上
根太ピッチ  450mm以内	床板幅方向の隙間  中間部7mm、端部3.5mm	床板の張出し  120mm以内

H方式標準納まり寸法

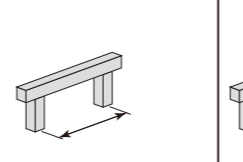
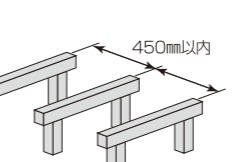
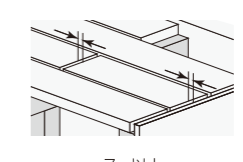
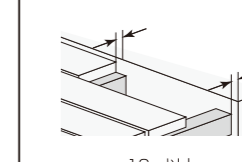
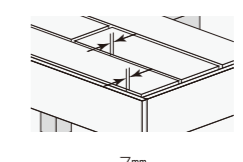
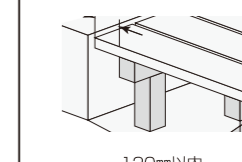
施工種類	H方式
出幅方向	 デッキ高さ(≧250) 束ピッチ(≦900)
間口方向	 デッキ高さ(≧250) 束ピッチ(≦900)

(H/L方式共通) 止め部品を使用した床板の固定方法

	ジョイント部	中間部	端部
(NEW) ステンレス止め部品 45×40			
種類	止め部品A 22×22	止め部品B 35×22	
ジョイント部			
中間部			

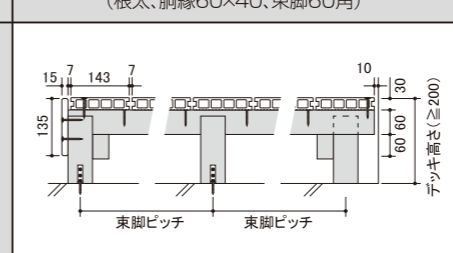
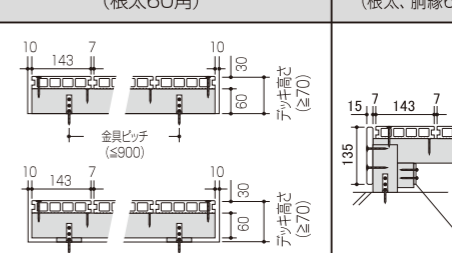
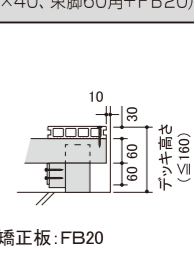
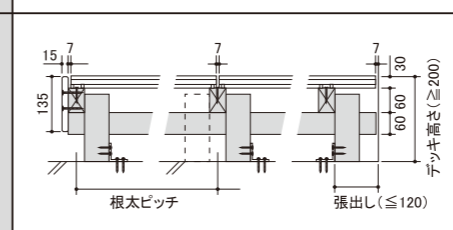
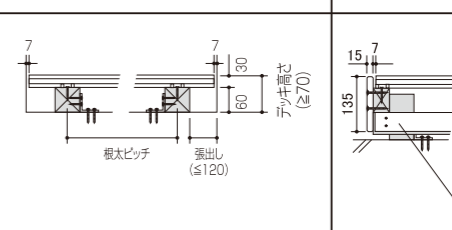
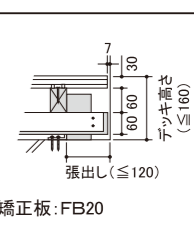
※生産完了品: 在庫が無くなり次第、ステンレス止め部品セットへ切替させていただきます。

標準規格寸法

束脚ピッチ  900mm以内	根太ピッチ  450mm以内	床板長手方向の隙間  7mm以上	躯体との隙間  10mm以上
根太サイズ (高さ×幅)	束脚ピッチ (芯々)	床板幅方向の隙間  7mm	床板の張出し  120mm以内
60角 60×40	600		
70角	800		
90角	900		
40×60	450		

※床材(ムク)の場合は500mm以内

L方式標準納まり寸法

施工種類	L-2方式 (根太、胴縁60×40、束脚60角)	下地に根太固定 (根太60角)	矯正板を使用 (下地ビス固定不可) (根太、胴縁60×40、束脚60角+FB20)
出幅方向	 デッキ高さ(≧200) 束脚ピッチ	 デッキ高さ(≧70)	 デッキ高さ(≦160)
間口方向	 デッキ高さ(≧200)	 デッキ高さ(≧70)	 デッキ高さ(≦160)