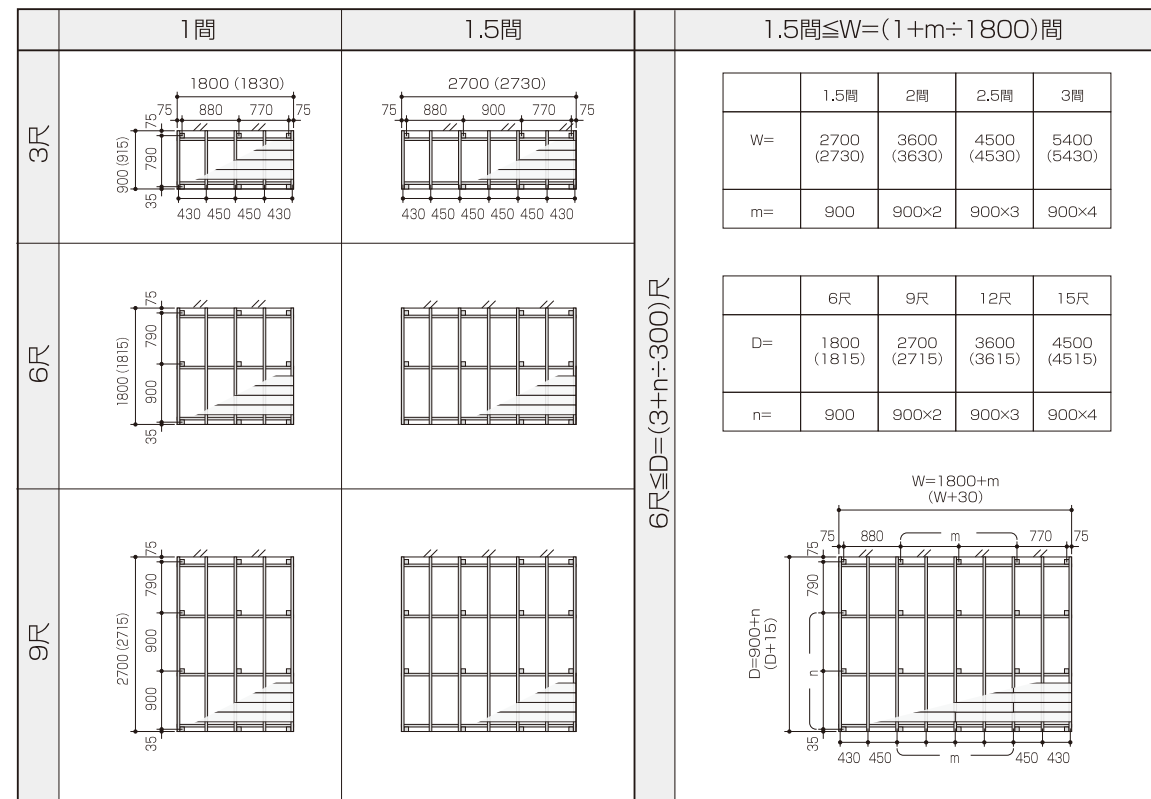


規格寸法図

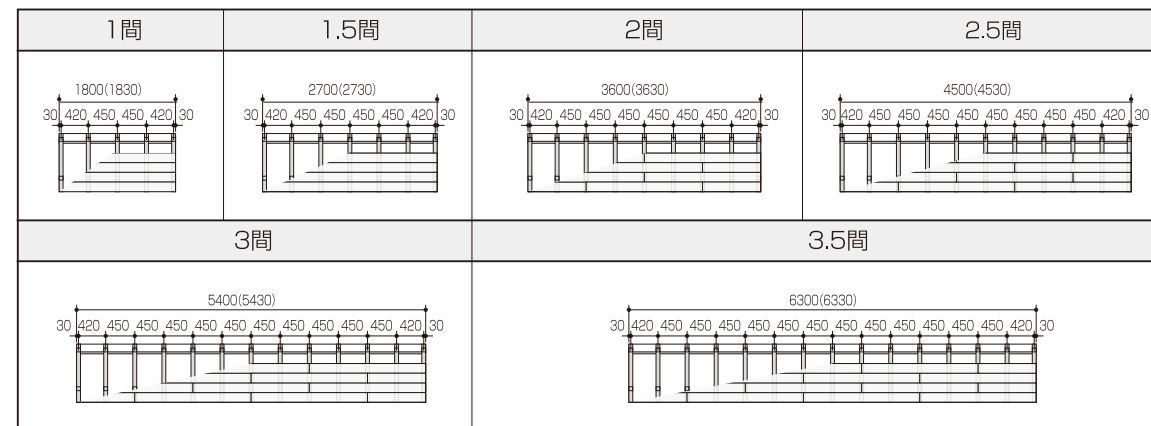
施工H方式 ハイデッキ

■間口方向・出幅方向の基本寸法(根太一番90×40の場合) ※ ()は3面に幕板がついた場合の寸法です。

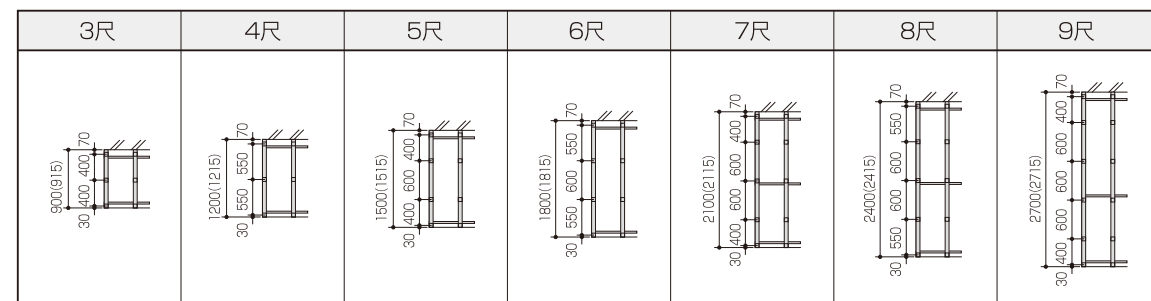


施工L方式 ローデッキ

■間口方向の基本寸法(根太一番60角の場合) ※ ()は両側面に幕板がついた場合の寸法です。



■出幅方向の基本寸法(根太一番60角の場合) ※ ()は前面に幕板がついた場合の寸法です。



Construction Portfolio
施工例



L方式
ブラウン(溝面)



ダーク(サンディング溝面)



ブラウン(サンディング面)



ダーク