

ハンヨウフェンス 拾い出し例

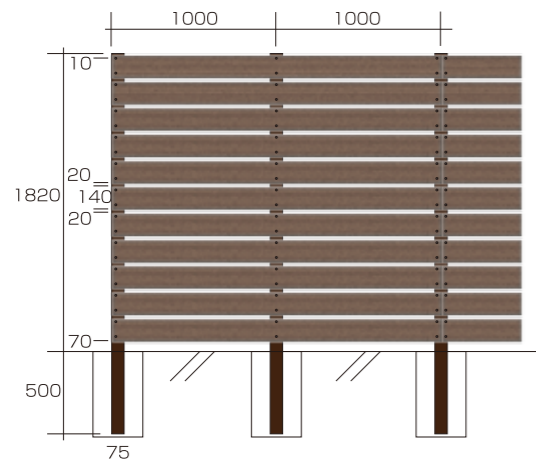
ハンヨウフェンス (現場カット・穴アケ)

D2 140幅 100幅 ヨコバリ

フェンス



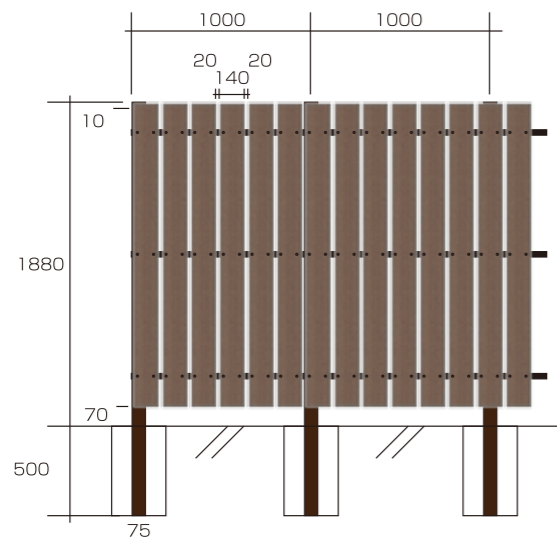
ハンヨウ ヨコバリフェンス



例: D2W140-21A/H1820/6m
(D2板 140mm幅 片面ヨコバリ)

品名	定価	数量	金額
アルミ柱 75×75×L2320	11,500円	7	80,500円
アルミ柱75×75用キャップ	320円	7	2,240円
D2W140L2000	4,600円	33	151,800円
SW5×35D10	600円	21	12,600円
			合計247,140円

ハンヨウ タテバリフェンス



例: D2W140-11A/H1880/6m
(D2板 140mm幅 片面タテバリ)

品名	定価	数量	金額
アルミ柱75×75×L2380	11,500円	7	80,500円
アルミ柱75×75用キャップ	320円	7	2,240円
アルミ横浅30×30セットL2000	8,900円	9	80,100円
アルミ横浅30×30キャップ	260円	6	1,560円
DW140L2000	4,600円	37	170,200円
SW5×35D10	600円	23	13,800円
			合計348,400円

■ 定価の合計が10万円未満の場合は送料が別途かかります。商品仕様、価格は予告なく変更する場合があります。実際の商品と写真と異なる場合があります。

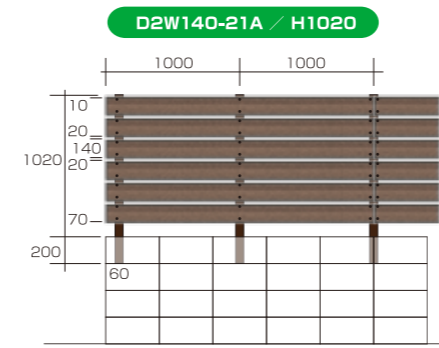
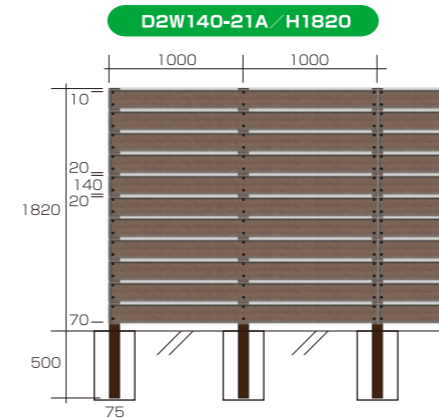
フェンス

MODEL D2W140-21A

横張り 片面 D2板140mm幅

SPECS

張り方向	ヨコバリ
パネル材	D2軽量樹脂板 W140×T15
パネル色	ブラウン・チーク・ダーク・アイボリー
柱	アルミ75角 / 60×30
柱色	ダークブロンズ / シルバー



■フェンス仕様

フェンスH (mm)	パネル段数	柱長さ (mm)	埋込み長さ (mm)	柱サイズ (mm)	ブロック施工
540	3	740	200	60×30	可
700	4	900	200	60×30	可
860	5	1060	200	60×30	可
1020	6	1220	200	60×30	可
1180	7	1380	200	60×30	可
1340	8	1840	500	75×75	-
1500	9	2000	500	75×75	-
1660	10	2160	500	75×75	-
1820	11	2320	500	75×75	-
1980	12	2480	500	75×75	-

■概算定価見積もり

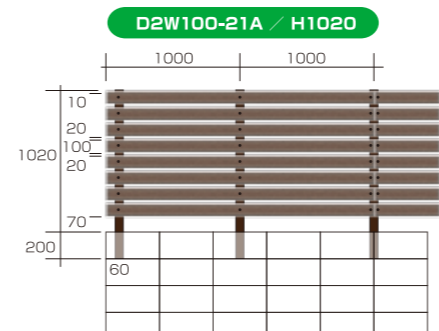
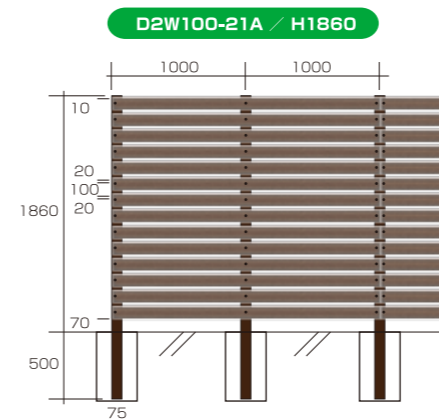
フェンスH	スパン数	2スパン W2000	4スパン W4000	6スパン W6000	8スパン W8000	2スパンごとに+2m
540		25,920円	47,200円	69,080円	90,960円	21,880円
700		30,520円	57,600円	84,080円	110,560円	26,480円
860		39,920円	74,400円	108,880円	143,360円	34,480円
1020		44,520円	84,200円	123,880円	162,960円	39,080円
1180		49,720円	94,000円	138,280円	183,160円	44,880円
1340		66,860円	123,700円	181,140円	238,580円	57,440円
1500		71,460円	134,100円	196,140円	258,180円	62,040円
1660		85,660円	158,900円	232,140円	305,380円	73,240円
1820		90,260円	168,700円	247,140円	324,980円	77,840円
1980		95,460円	178,500円	261,540円	345,180円	83,640円

MODEL D2W100-21A

横張り 片面 D2板100mm幅

SPECS

張り方向	ヨコバリ
パネル材	D2軽量樹脂板 W100×T15
パネル色	ブラウン・ダーク
柱	アルミ 75角 / 60×30
柱色	ダークブロンズ



■フェンス仕様

フェンスH (mm)	パネル段数	柱長さ (mm)	埋込み長さ (mm)	柱サイズ (mm)	ブロック施工
420	3	620	200	60×30	可
660	5	860	200	60×30	可
900	7	1100	200	60×30	可
1140	9	1340	200	60×30	可
1380	11	1880	500	75×75	-
1620	13	2120	500	75×75	-
1860	15	2360	500	75×75	-

■概算定価見積もり

フェンスH	スパン数	2スパン W2000	4スパン W4000	6スパン W6000	8スパン W8000	2スパンごとに+2m
420		21,420円	38,800円	55,580円	72,960円	17,380円
660		28,020円	52,600円	76,580円	101,160円	24,580円
900		39,420円	73,400円	107,380円	141,360円	33,980円
1140		46,020円	87,200円	128,380円	169,560円	41,180円
1380		65,160円	120,900円	177,240円	232,980円	55,740円
1620		81,360円	150,300円	218,640円	287,580円	68,940円
1860		87,960円	164,100円	239,640円	315,780円	76,140円

■共通注意事項

●H (高さ) 寸法はキャップ部+パネル部+下部埋込みの合計になります。●ブロック上施工の場合は幅12cm以上のブロックに施工してください。●ブロック上施工可能なフェンス高さはH1200までになります。●柱は100mmピッチ以下で施工してください。●ヨコバリの場合、板の熱伸縮に対応する為に隣同士の板の隙間は夏季施工 (5~9月) は6mm、その他季節施工 (10~4月) は8mmあけてください。●埋込み長さはあくまでも目安です。見積もりまたはご注文の際は現場に合わせて長さを判断してください。

■ 定価の合計が10万円未満の場合は送料が別途かかります。商品仕様、価格は予告なく変更する場合があります。実際の商品と写真と異なる場合があります。