

# ハンヨウフェンス (現場カット・穴アケ) **D2** 50幅 50幅+100幅 ヨコバリ

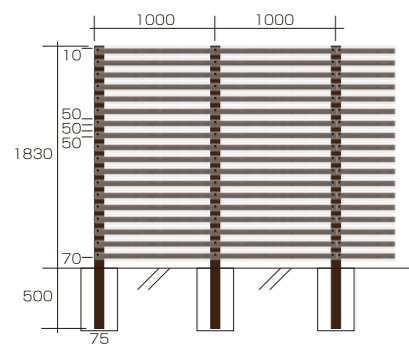
# ハンヨウフェンス (現場カット・穴アケ) **M2** 135幅 ヨコバリ

**MODEL** **D2W50-21A**  
横張り 片面 D2板50mm幅

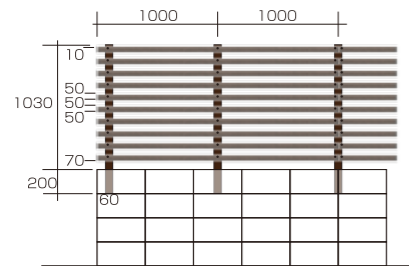
**SPECS**

張り方向	ヨコバリ
パネル材	D2軽量樹脂板 W50×T30
パネル色	ブラウン・ダーク・アイボリー
柱	アルミ 75角 / 60×30
柱色	ダークブロンズ / シルバー

**D2W50-21A / H1830**



**D2W50-21A / H1030**



■フェンス仕様

フェンスH (mm)	パネル段数	柱長さ (mm)	埋込み長さ (mm)	柱サイズ (mm)	ブロック施工
630	6	830	200	60×30	可
830	8	1030	200	60×30	可
1030	10	1230	200	60×30	可
1230	12	1430	200	60×30	可
1430	14	1930	500	75×75	-
1630	16	2130	500	75×75	-
1830	18	2330	500	75×75	-

■概算定価見積もり

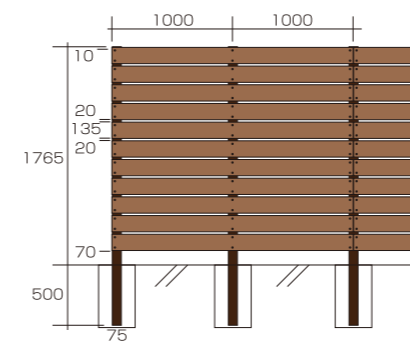
フェンスH	2スパン W2000	4スパン W4000	6スパン W6000	8スパン W8000	2スパンごとに +2m
630	28,020円	51,200円	75,080円	98,960円	23,880円
830	37,420円	70,000円	101,880円	133,760円	31,880円
1030	43,320円	81,100円	118,880円	156,660円	37,780円
1230	48,520円	92,200円	135,880円	178,860円	42,980円
1430	66,360円	123,200円	180,040円	237,580円	57,540円
1630	81,260円	149,300円	218,040円	286,780円	68,740円
1830	86,460円	161,100円	235,040円	308,980円	73,940円

**MODEL** **M2W135-21A**  
横張り 片面 M2板135mm幅

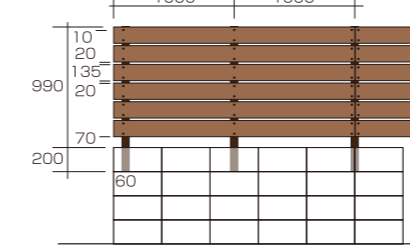
**SPECS**

張り方向	ヨコバリ
パネル材	M2人工木板 W135×T15
パネル色	ブラウン・ダーク
柱	アルミ 75角 / 60×30
柱色	ダークブロンズ

**M2W135-21A / H1765**



**M2W135-21A / H990**



■フェンス仕様

フェンスH (mm)	パネル段数	柱長さ (mm)	埋込み長さ (mm)	柱サイズ (mm)	ブロック施工
525	3	725	200	60×30	可
680	4	880	200	60×30	可
835	5	1035	200	60×30	可
990	6	1190	200	60×30	可
1145	7	1345	200	60×30	可
1300	8	1800	500	75×75	-
1455	9	1955	500	75×75	-
1610	10	2110	500	75×75	-
1765	11	2265	500	75×75	-
1920	12	2420	500	75×75	-

■概算定価見積もり

フェンスH	2スパン W2000	4スパン W4000	6スパン W6000	8スパン W8000	2スパンごとに +2m
525	27,420円	50,200円	73,580円	96,960円	23,380円
680	32,520円	61,600円	90,080円	118,560円	28,480円
835	42,420円	79,400円	116,380円	153,360円	36,980円
990	47,520円	90,200円	132,880円	174,960円	42,080円
1145	53,220円	101,000円	148,780円	197,160円	48,380円
1300	70,860円	131,700円	193,140円	254,580円	61,440円
1455	75,960円	143,100円	209,640円	276,180円	66,540円
1610	90,660円	168,900円	247,140円	325,380円	78,240円
1765	95,760円	179,700円	263,640円	346,980円	83,340円
1920	101,460円	190,500円	279,540円	369,180円	89,640円

■共通注意事項

●H (高さ) 寸法はキャップ部+パネル部+下部隙間の合計になります。●ブロック上施工の場合は幅12cm以上のブロックに施工してください。●ブロック上施工可能なフェンス高さはH1200までになります。●柱は1000mmピッチ以下で施工してください。●ヨコバリの場合、板の熱伸縮に対応する為に隣同士の板の隙間は夏季施工 (5~9月) は6mm、その他季施工 (10~4月) は8mmあけてください。●埋込み長さはあくまでも目安です。見積もりまたはご注文の際は現場に合わせて長さを判断してください。

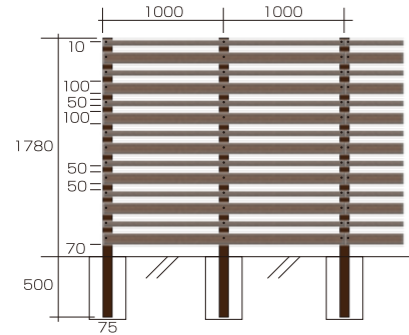
**MODEL** **D2W50W100-21A**

横張り 片面 D2板50mm幅+100mm幅

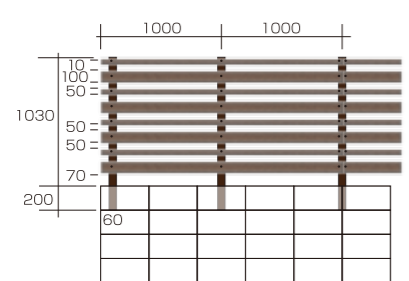
**SPECS**

張り方向	ヨコバリ
パネル材	D2軽量樹脂板 W50×T30・W100×T15
パネル色	ブラウン・ダーク
柱	アルミ 75角 / 60×30
柱色	ダークブロンズ

**D2W50W100-21A / H1780**



**D2W50W100-21A / H1030**



■フェンス仕様

フェンスH (mm)	パネル段数	柱長さ (mm)	埋込み長さ (mm)	柱サイズ (mm)	ブロック施工
780	3+3	980	200	60×30	可
1030	4+4	1230	200	60×30	可
1280	5+5	1480	200	60×30	可
1530	6+6	2030	500	75×75	-
1780	7+7	2280	500	75×75	-

■概算定価見積もり

フェンスH	2スパン W2000	4スパン W4000	6スパン W6000	8スパン W8000	2スパンごとに +2m
780	30,620円	56,500円	81,080円	106,960円	25,880円
1030	40,720円	75,300円	109,880円	145,760円	35,880円
1280	46,620円	88,400円	128,880円	170,660円	41,780円
1530	74,760円	135,100円	196,740円	258,380円	61,640円
1780	80,660円	148,200円	215,740円	283,280円	67,540円

■共通注意事項

●H (高さ) 寸法はキャップ部+パネル部+下部隙間の合計になります。●ブロック上施工の場合は幅12cm以上のブロックに施工してください。●ブロック上施工可能なフェンス高さはH1200までになります。●柱は1000mmピッチ以下で施工してください。●ヨコバリの場合、板の熱伸縮に対応する為に隣同士の板の隙間は夏季施工 (5~9月) は6mm、その他季施工 (10~4月) は8mmあけてください。●埋込み長さはあくまでも目安です。見積もりまたはご注文の際は現場に合わせて長さを判断してください。



D2ブラウン



D2ブラウン



D2ダーク