

ハンヨウフェンス (現場カット・穴アケ) **D2** 140幅 100幅 片面タテバリ

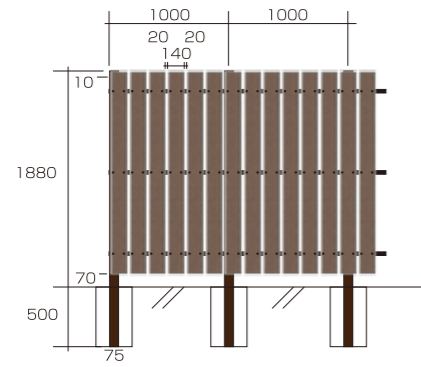
ハンヨウフェンス (現場カット・穴アケ) **D2** 50幅 片面タテバリ

MODEL **D2W140-11A** 縦張り 片面 D2板140mm幅

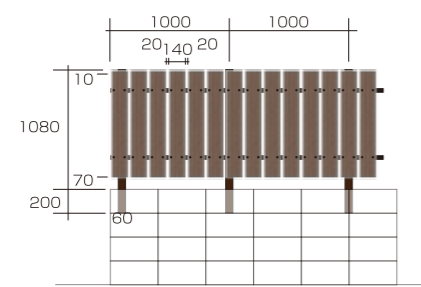
SPECS

張り方向	タテバリ
パネル材	D2軽量樹脂板 W140×T15
パネル色	ブラウン・チーク・ダーク・アイボリー
柱・(横棧)	アルミ75角 / 60×30・(30×30)
柱・横棧色	ダークブロンズ / シルバー

D2W140-11A / H1880



D2W140-11A / H1080



■フェンス仕様

フェンスH (mm)	横棧数	柱長さ (mm)	埋込み長さ (mm)	柱サイズ (mm)	ブロック施工
680	2	880	200	60×30	可
880	2	1080	200	60×30	可
1080	2	1280	200	60×30	可
1280	2	1480	200	60×30	可
1480	3	1980	500	75×75	-
1680	3	2180	500	75×75	-
1880	3	2380	500	75×75	-

■概算定価見積もり

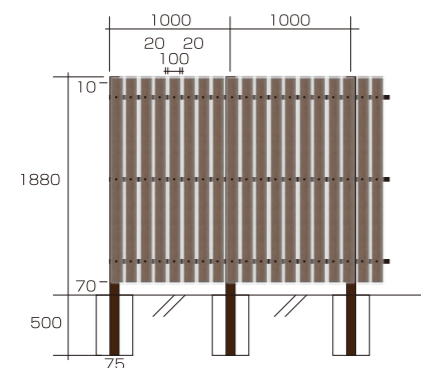
スパン数	2スパン W2000	4スパン W4000	6スパン W6000	8スパン W8000	2スパンごとに +2m
フェンスH					
680	51,160円	101,840円	147,920円	194,000円	46,080円
880	64,560円	127,240円	185,320円	243,400円	58,080円
1080	64,560円	127,240円	185,320円	243,400円	58,080円
1280	92,160円	182,440円	268,120円	358,400円	90,280円
1480	114,720円	223,660円	327,400円	436,340円	108,940円
1680	123,720円	238,660円	348,400円	463,340円	114,940円
1880	123,720円	238,660円	348,400円	463,340円	114,940円

MODEL **D2W100-11A** 縦張り 片面 D2板100mm幅

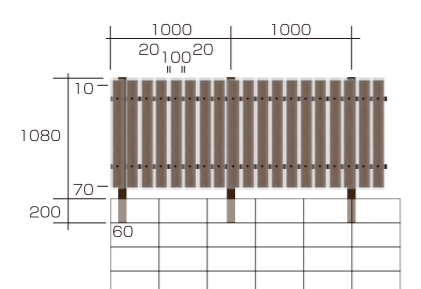
SPECS

張り方向	タテバリ
パネル材	D2軽量樹脂板 W100×T15
パネル色	ブラウン・ダーク
柱・(横棧)	アルミ 75角 / 60×30・(30×30)
柱・横棧色	ダークブロンズ

D2W100-11A / H1880



D2W100-11A / H1080



■フェンス仕様

フェンスH (mm)	横棧数	柱長さ (mm)	埋込み長さ (mm)	柱サイズ (mm)	ブロック施工
680	2	880	200	60×30	可
880	2	1080	200	60×30	可
1080	2	1280	200	60×30	可
1280	2	1480	200	60×30	可
1480	3	1980	500	75×75	-
1680	3	2180	500	75×75	-
1880	3	2380	500	75×75	-

■概算定価見積もり

スパン数	2スパン W2000	4スパン W4000	6スパン W6000	8スパン W8000	2スパンごとに +2m
フェンスH					
680	51,360円	94,340円	141,220円	184,200円	42,980円
880	62,160円	121,140円	177,420円	233,100円	55,680円
1080	62,160円	121,140円	177,420円	233,100円	55,680円
1280	88,560円	173,940円	259,920円	342,000円	82,080円
1480	111,120円	214,560円	318,000円	418,140円	100,140円
1680	120,120円	229,560円	339,000円	445,140円	106,140円
1880	120,120円	229,560円	339,000円	445,140円	106,140円

■共通注意事項

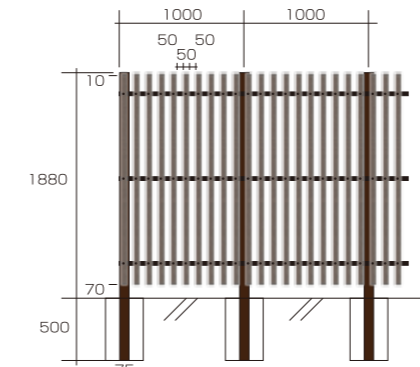
●H (高さ) 寸法はキャップ部+パネル部+下部隙間の合計になります。●ブロック上施工の場合は幅12cm以上のブロックに施工してください。●ブロック上施工可能なフェンス高さはH1200までになります。●柱は1000mmピッチ以下で施工してください。●ヨコバリの場合、板の熱伸縮に対応する為に隣同士の板の隙間は夏季施工 (5~9月) は6mm、その他季施工 (10~4月) は8mmあけてください。●埋込み長さはあくまでも目安です。見積もりまたはご注文の際は現場に合わせて長さを判断してください。

MODEL **D2W50-11A** 縦張り 片面 D2板50mm幅

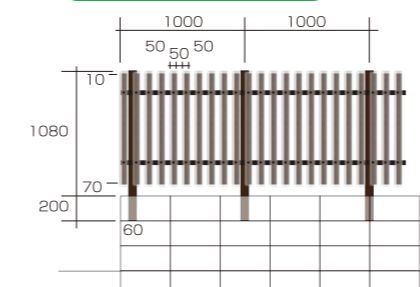
SPECS

張り方向	タテバリ
パネル材	D2軽量樹脂板 W50×T30
パネル色	ブラウン・ダーク・アイボリー
柱・(横棧)	アルミ 75角 / 60×30・(30×30)
柱・横棧色	ダークブロンズ / シルバー

D2W50-11A / H1880



D2W50-11A / H1080



■フェンス仕様

フェンスH (mm)	横棧数	柱長さ (mm)	埋込み長さ (mm)	柱サイズ (mm)	ブロック施工
680	2	880	200	60×30	可
880	2	1080	200	60×30	可
1080	2	1280	200	60×30	可
1280	2	1480	200	60×30	可
1480	3	1980	500	75×75	-
1680	3	2180	500	75×75	-
1880	3	2380	500	75×75	-

■概算定価見積もり

スパン数	2スパン W2000	4スパン W4000	6スパン W6000	8スパン W8000	2スパンごとに +2m
フェンスH					
680	50,860円	96,540円	139,620円	185,300円	45,680円
880	62,860円	119,140円	175,420円	231,700円	56,280円
1080	62,860円	119,140円	175,420円	231,700円	56,280円
1280	88,860円	171,140円	253,420円	335,700円	82,280円
1480	111,620円	212,160円	312,700円	413,240円	100,540円
1680	120,620円	227,160円	333,700円	440,240円	106,540円
1880	120,620円	227,160円	333,700円	440,240円	106,540円

■共通注意事項

●H (高さ) 寸法はキャップ部+パネル部+下部隙間の合計になります。●ブロック上施工の場合は幅12cm以上のブロックに施工してください。●ブロック上施工可能なフェンス高さはH1200までになります。●柱は1000mmピッチ以下で施工してください。●ヨコバリの場合、板の熱伸縮に対応する為に隣同士の板の隙間は夏季施工 (5~9月) は6mm、その他季施工 (10~4月) は8mmあけてください。●埋込み長さはあくまでも目安です。見積もりまたはご注文の際は現場に合わせて長さを判断してください。

■アルミ柱ハンヨウ タテバリ 取付図

