

プレカコウフェンス (半加工品)

D2 100幅 ヨコバリ

プレカコウフェンス (半加工品)

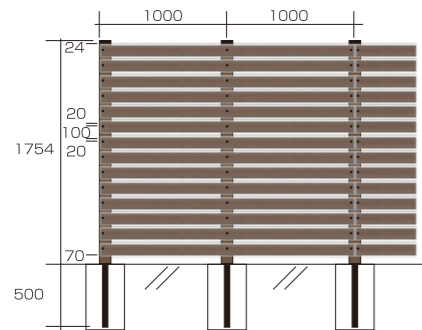
M2 135幅 ヨコバリ

MODEL D2W100-21S20J
横張り 片面 D2板100mm幅 すき間20mm

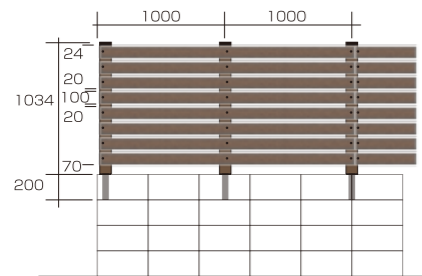
SPECS

張り方向	ヨコバリ
パネル材	D2軽量樹脂板 W100×T15
パネル色	ブラウン・ダーク
柱	人工木90角 鉄芯付
柱色	ダーク

D2W100-21S20J / H1754



D2W100-21S20J / H1034



■フェンス仕様/セット価格

フェンスH (mm)	パネル段数	鉄芯埋込みL (mm)	ブロック施工	定価 (W1000)	
				基本セット	連結セット
554	4	200	可	29,600円	18,600円
674	5	200	可	31,500円	20,500円
794	6	200	可	33,400円	22,400円
914	7	200	可	37,300円	25,300円
1034	8	200	可	39,200円	27,200円
1154	9	350	可	43,100円	30,100円
1274	10	350	-	49,000円	34,000円
1394	11	350	-	50,900円	35,900円
1514	12	500	-	58,800円	40,800円
1634	13	500	-	62,700円	43,700円
1754	14	500	-	64,600円	45,600円

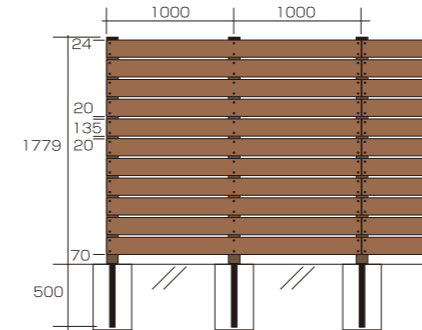
※ご注意: 鉄芯埋込みL550について: L550→L500に切り替わります。2016年7月現在は、L550タイプで出荷されます。在庫終了後、L500タイプに切り替わります。

MODEL M2W135-21S20J
横張り 片面 M2板135mm幅 すき間20mm

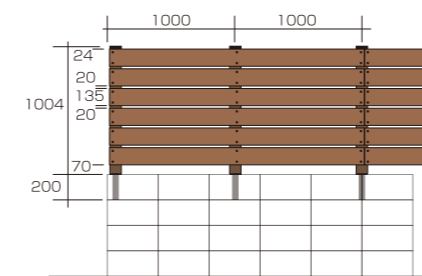
SPECS

張り方向	ヨコバリ
パネル材	M2人工木板 W135×T15
パネル色	ブラウン・ダーク
柱	人工木90角 鉄芯付
柱色	パネル色: ブラウン → 柱色: ブラウン パネル色: ダーク → 柱色: ダーク

M2W135-21S20J / H1779



M2W135-21S20J / H1004



■フェンス仕様

フェンスH (mm)	パネル段数	鉄芯埋込みL (mm)	ブロック施工	定価 (W1000)	
				基本セット	連結セット
539	3	200	可	31,000円	20,000円
694	4	200	可	34,000円	23,000円
849	5	200	可	37,000円	26,000円
1004	6	200	可	42,000円	30,000円
1159	7	350	可	47,000円	34,000円
1314	8	350	-	54,000円	39,000円
1469	9	350	-	61,000円	44,000円
1624	10	500	-	68,000円	49,000円
1779	11	500	-	71,000円	52,000円

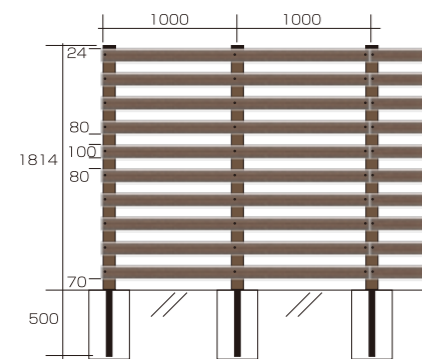
※ご注意: 鉄芯埋込みL550について: L550→L500に切り替わります。2016年7月現在は、L550タイプで出荷されます。在庫終了後、L500タイプに切り替わります。

MODEL D2W100-21S80J
横張り 片面 D2板100mm幅 すき間80mm

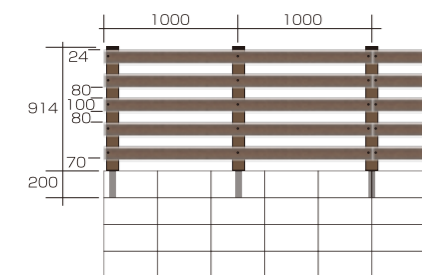
SPECS

張り方向	ヨコバリ
パネル材	D2軽量樹脂板 W100×T15
パネル色	ブラウン・ダーク
柱	人工木90角 鉄芯付
柱色	ダーク

D2W100-21S80J / H1814



D2W100-21S80J / H914



■フェンス仕様/セット価格

フェンスH (mm)	パネル段数	鉄芯埋込みL (mm)	ブロック施工	定価 (W1000)	
				基本セット	連結セット
554	3	200	可	27,700円	16,700円
734	4	200	可	29,600円	18,600円
914	5	200	可	33,500円	21,500円
1094	6	200	可	35,400円	23,400円
1274	7	350	-	43,300円	28,300円
1454	8	350	-	49,200円	32,200円
1634	9	500	-	55,100円	36,100円
1814	10	500	-	61,000円	40,000円

※ご注意: 鉄芯埋込みL550について: L550→L500に切り替わります。2016年7月現在は、L550タイプで出荷されます。在庫終了後、L500タイプに切り替わります。

共通注意事項

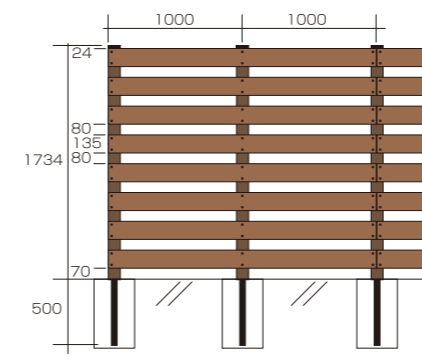
●H (高さ) 寸法はキャップ部+パネル部+下部隙間の合計になります。●ブロック上施工の場合は幅12cm以上のブロックに施工してください。●ブロック上施工可能なフェンス高さはH1200までになります。●柱は1000mmピッチ以下で施工してください。●ヨコバリの場合、板の熱伸縮に対応する為に隣同士の板の隙間は夏季施工 (5~9月) は6mm、その他季施工 (10~4月) は8mmあけてください。

MODEL M2W135-21S80J
横張り 片面 M2板135mm幅 すき間80mm

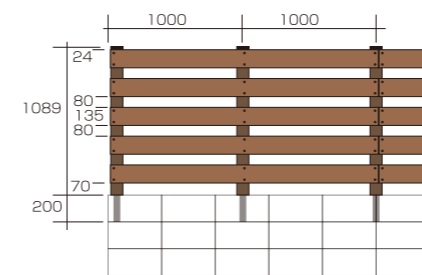
SPECS

張り方向	ヨコバリ
パネル材	M2人工木板 W135×T15
パネル色	ブラウン・ダーク
柱	人工木90角 鉄芯付
柱色	パネル色: ブラウン → 柱色: ブラウン パネル色: ダーク → 柱色: ダーク

M2W135-21S80J / H1734



M2W135-21S80J / H1089



■フェンス仕様

フェンスH (mm)	パネル段数	鉄芯埋込みL (mm)	ブロック施工	定価 (W1000)	
				基本セット	連結セット
659	3	200	可	31,000円	20,000円
874	4	200	可	34,000円	23,000円
1089	5	200	可	39,000円	27,000円
1304	6	350	-	48,000円	33,000円
1519	7	500	-	57,000円	39,000円
1734	8	500	-	62,000円	43,000円

※ご注意: 鉄芯埋込みL550について: L550→L500に切り替わります。2016年7月現在は、L550タイプで出荷されます。在庫終了後、L500タイプに切り替わります。

共通注意事項

●H (高さ) 寸法はキャップ部+パネル部+下部隙間の合計になります。●ブロック上施工の場合は幅12cm以上のブロックに施工してください。●ブロック上施工可能なフェンス高さはH1200までになります。●柱は1000mmピッチ以下で施工してください。●ヨコバリの場合、板の熱伸縮に対応する為に隣同士の板の隙間は夏季施工 (5~9月) は6mm、その他季施工 (10~4月) は8mmあけてください。