

プレカコウフェンス (半加工品)

M2 135幅 片面 タテバリ

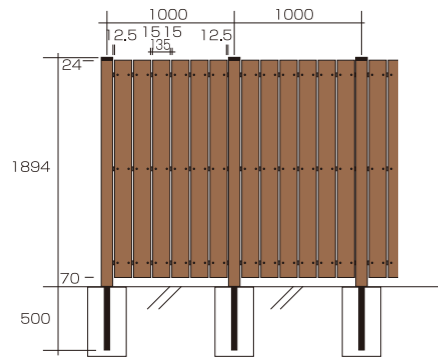
M2W135-11S15J

MODEL 縦張り 片面 M2板135mm幅 すき間15mm

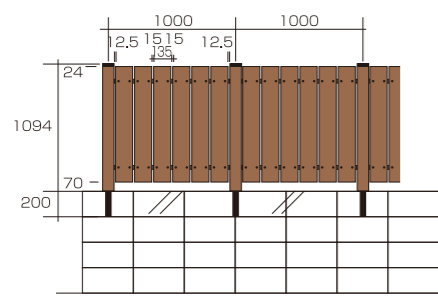
SPECS

張り方向	タテバリ
パネル材	M2人工木板 W135×T15
パネル色	ブラウン・ダーク
柱/横棧仕様	人工木90角 鉄芯付/アルミ60×30
柱/横棧色	パネル色:ブラウン → 柱色:ブラウン /ダークブロンズ パネル色:ダーク → 柱色:ダーク /ダークブロンズ

M2W135-11S15J / H1894



M2W135-11S15J / H1094



■フェンス仕様/セット価格 パネル数=6枚/W1000

フェンスH (mm)	横棧数	鉄芯埋込みL (mm)	ブロック施工	定価 (W1000)	
				基本セット	連結セット
694	2	200	可	51,600円	40,600円
894	2	200	可	51,600円	40,600円
1094	2	200	可	53,600円	41,600円
1294	2	350	-	77,600円	62,600円
1494	3	350	-	87,400円	70,400円
1694	3	500	-	91,400円	72,400円
1894	3	500	-	95,400円	74,400円

※ご注意: 鉄芯埋込みL550について: L550→L500に切り替わります。2016年7月現在は、L550タイプで出荷されます。在庫終了後、L500タイプに切り替わります。

プレカコウフェンス (半加工品)

M2 135幅 両面 タテバリ

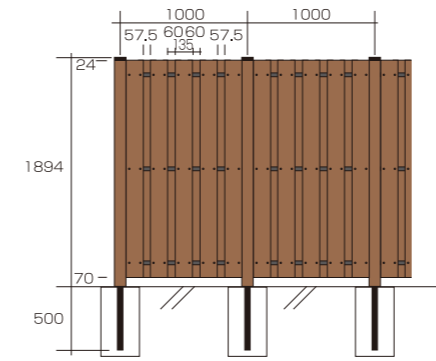
M2W135-12S60J

MODEL 縦張り 両面 M2板135mm幅 すき間60mm

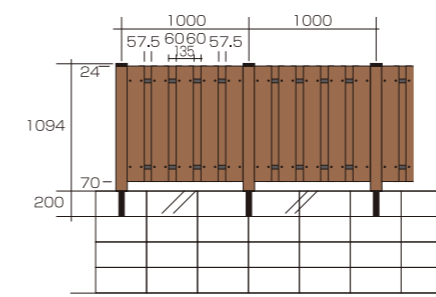
SPECS

張り方向	タテバリ
パネル材	M2人工木板 W135×T15
パネル色	ブラウン・ダーク
柱/横棧仕様	人工木90角 鉄芯付/アルミ60×30
柱/横棧色	パネル色:ブラウン → 柱色:ブラウン /ダークブロンズ パネル色:ダーク → 柱色:ダーク /ダークブロンズ

M2W135-12S60J / H1894



M2W135-12S60J / H1094



■フェンス仕様 パネル数=9枚/W1000

フェンスH (mm)	横棧数	鉄芯埋込みL (mm)	ブロック施工	定価 (W1000)	
				基本セット	連結セット
694	2	200	可	60,600円	49,600円
894	2	200	可	60,600円	49,600円
1094	2	200	可	62,600円	50,600円
1294	2	350	-	95,600円	80,600円
1494	3	350	-	105,400円	88,400円
1694	3	500	-	109,400円	90,400円
1894	3	500	-	113,400円	92,400円

※ご注意: 鉄芯埋込みL550について: L550→L500に切り替わります。2016年7月現在は、L550タイプで出荷されます。在庫終了後、L500タイプに切り替わります。

共通注意事項
●H (高さ) 寸法はキャップ部+パネル部+下部隙間の合計になります。●ブロック上施工の場合は幅12cm以上のブロックに施工してください。●ブロック上施工可能なフェンス高さはH1200までになります。●柱は1000mmピッチ以下で施工してください。●ヨコバリの場合、板の熱伸縮に対応する為に隣同士の板の隙間は夏季施工 (5~9月) は6mm、その他季施工 (10~4月) は8mmあけてください。

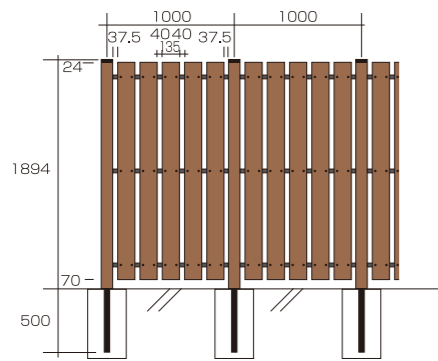
M2W135-11S40J

MODEL 縦張り 片面 M2板135mm幅 すき間40mm

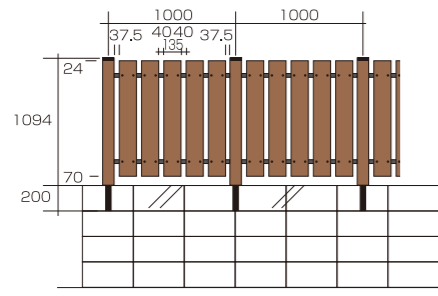
SPECS

張り方向	タテバリ
パネル材	M2人工木板 W135×T15
パネル色	ブラウン・ダーク
柱/横棧仕様	人工木90角 鉄芯付/アルミ60×30
柱/横棧色	パネル色:ブラウン → 柱色:ブラウン /ダークブロンズ パネル色:ダーク → 柱色:ダーク /ダークブロンズ

M2W135-11S40J / H1894



M2W135-11S40J / H1094



■フェンス仕様/セット価格 パネル数=5枚/W1000

フェンスH (mm)	横棧数	鉄芯埋込みL (mm)	ブロック施工	定価 (W1000)	
				基本セット	連結セット
694	2	200	可	48,600円	37,600円
894	2	200	可	48,600円	37,600円
1094	2	200	可	50,600円	38,600円
1294	2	350	-	71,600円	56,600円
1494	3	350	-	81,400円	64,400円
1694	3	500	-	85,400円	66,400円
1894	3	500	-	89,400円	68,400円

※ご注意: 鉄芯埋込みL550について: L550→L500に切り替わります。2016年7月現在は、L550タイプで出荷されます。在庫終了後、L500タイプに切り替わります。

共通注意事項
●H (高さ) 寸法はキャップ部+パネル部+下部隙間の合計になります。●ブロック上施工の場合は幅12cm以上のブロックに施工してください。●ブロック上施工可能なフェンス高さはH1200までになります。●柱は1000mmピッチ以下で施工してください。●ヨコバリの場合、板の熱伸縮に対応する為に隣同士の板の隙間は夏季施工 (5~9月) は6mm、その他季施工 (10~4月) は8mmあけてください。



※写真はイメージです。横棧の仕様等実際の商品とは異なります。