

ハイデッキから Low デッキまで、様々な現場に

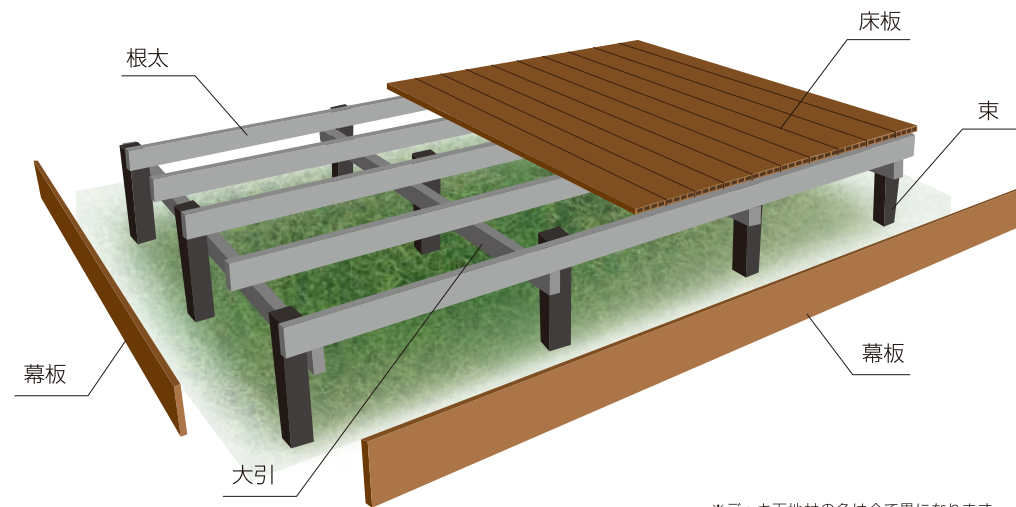
対応できる NEOCUT WOOD デッキ。

[H250~600]

[H70~250]

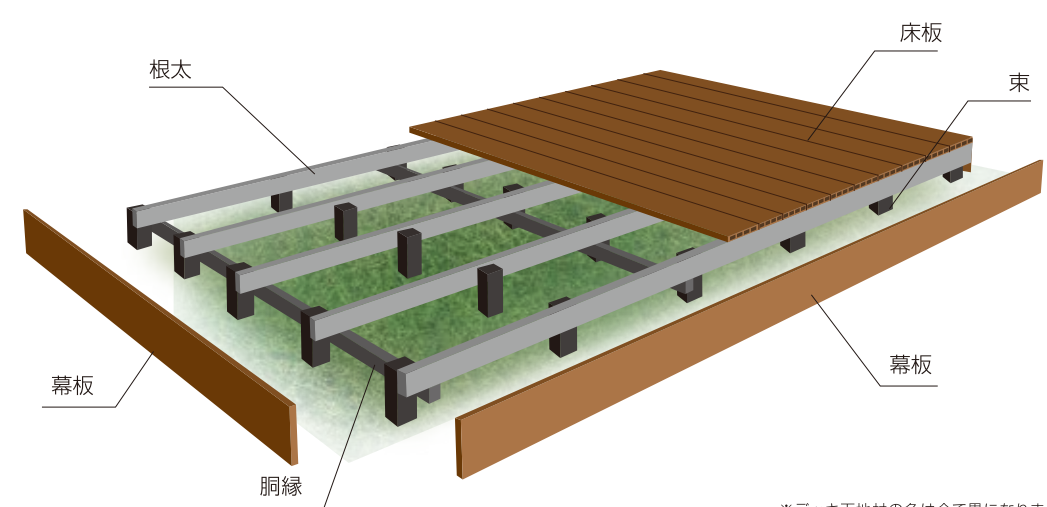
ネオカットウッド

H250 ~ 600 のハイデッキ H方式 (根太 + 大引 + 束)



※デッキ下地材の色は全て黒になります。

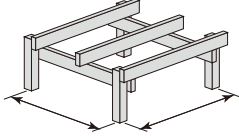
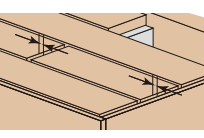
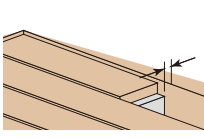
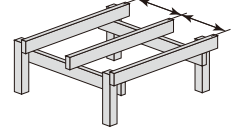
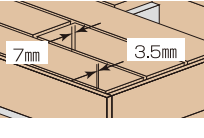
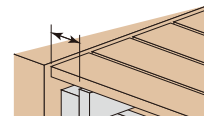
H70 ~ 250 のローデッキ L方式 (根太 + 胴縁※ + 束)



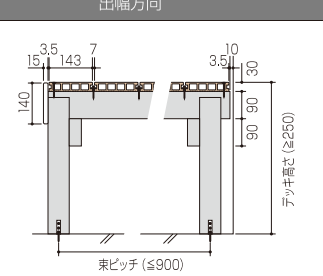
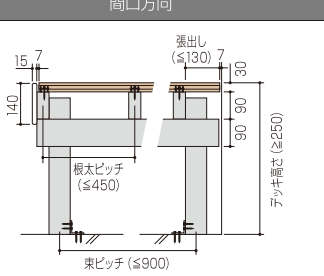
※デッキ高さにより胴縁が不要の場合もあります。
※下図はL-2方式です。

※デッキ下地材の色は全て黒になります。

■ 標準規格寸法

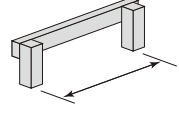
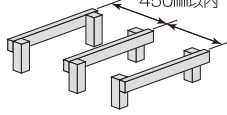
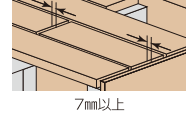
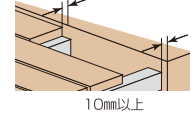
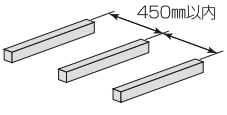
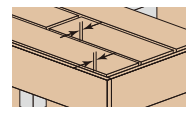
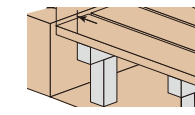
束脚ピッチ	床板長手方向の隙間	躯体との隙間
 900mm以内	 7mm	 10mm以上
根太ピッチ	床板幅方向の隙間	床板の張出し
 450mm以内	 中間部7mm、端部3.5mm	 130mm以内

■ 標準納まり寸法 (根太・大引 90×40の場合)

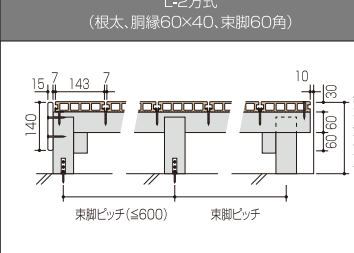
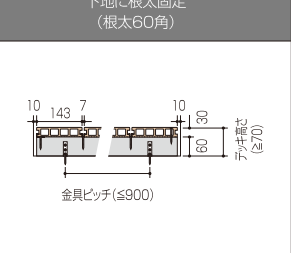
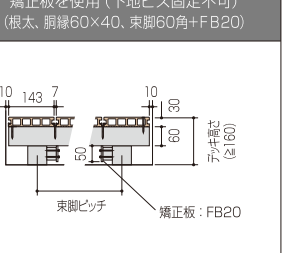
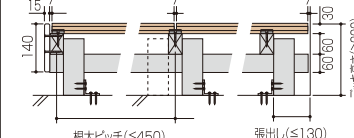
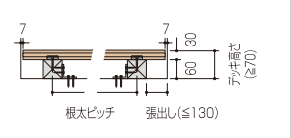
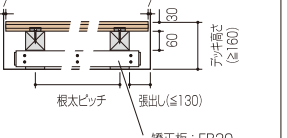
施工種類	出幅方向	間口方向
H方式	 束ピッチ (≦900) デッキ高さ (≧250)	 束ピッチ (≦900) デッキ高さ (≧250)

※詳細は施工説明書をご覧ください。

■ 標準規格寸法

束脚ピッチ	根太ピッチ	床板長手方向の隙間	躯体との隙間										
	 450mm以内	 7mm以上	 10mm以上										
<table border="1"> <tr> <th>根太サイズ (高さ×幅)</th> <th>束脚ピッチ (芯々)</th> </tr> <tr> <td>60角</td> <td>600</td> </tr> <tr> <td>60×40</td> <td>800</td> </tr> <tr> <td>70角</td> <td>900</td> </tr> <tr> <td>90角</td> <td>450</td> </tr> </table>	根太サイズ (高さ×幅)	束脚ピッチ (芯々)	60角	600	60×40	800	70角	900	90角	450	 450mm以内	床板幅方向の隙間	床板の張出し
根太サイズ (高さ×幅)	束脚ピッチ (芯々)												
60角	600												
60×40	800												
70角	900												
90角	450												
		 7mm	 130mm以内										

■ 標準納まり寸法

施工種類	L-2方式 (根太・胴縁60×40、束脚60角)	下地に根太固定 (根太60角)	矯正板を使用 (下地ビス固定不可) (根太・胴縁60×40、束脚60角+FB20)
出幅方向	 束脚ピッチ (≦600) 束脚ピッチ デッキ高さ (≧200)	 金具ピッチ (≦900) デッキ高さ (≧70)	 束脚ピッチ 矯正板: FB20 デッキ高さ (≧160)
間口方向	 根太ピッチ (≦450) 束脚 (≦130) デッキ高さ (≧200)	 根太ピッチ 張出し (≦130) デッキ高さ (≧70)	 根太ピッチ 張出し (≦130) 矯正板: FB20 デッキ高さ (≧160)

※詳細は施工説明書をご覧ください。