

ハンヨウフェンス (ビス式) 拾い出し例



D2ブラウン



D2ブラウン笠木セット付

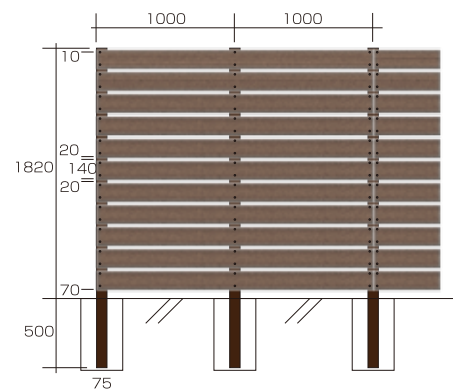


D2ダーク



S1グレー

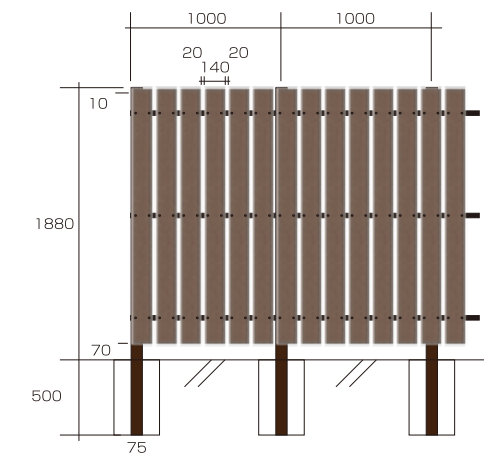
ハンヨウ ヨコバリフェンス



例: S1W140-21A / H1820 / 6m
(S1板 140mm幅 片面ヨコバリ)

品名	定価	数量	金額
アルミ柱 75×75×L2320	11,500円	7	80,500円
アルミ柱75×75用キャップ	320円	7	2,240円
S140L2000	4,600円	33	151,800円
SW5×35D	600円	21	12,600円
			合計247,140円

ハンヨウ タテバリフェンス



例: D2W140-11A / H1880 / 6m
(D2板 140mm幅 片面タテバリ)

品名	定価	数量	金額
アルミ柱 75×75×L2380	11,500円	7	80,500円
アルミ柱75×75用キャップ	320円	7	2,240円
アルミ横浅30×30セットL2000	8,900円	9	80,100円
アルミ横浅30×30キャップ	260円	6	1,560円
D140L2000	4,600円	37	170,200円
SW5×35D	600円	23	13,800円
			合計348,400円

■定価の合計が10万円未満の場合は送料が別途かかります。また、当社の運送契約が「法人様向け」の都合上、送り先は会社入れか現場入れ(業者様受け)か運送会社営業所止めになります。よって、業者様受け以外の個人様配達や、車両制限等の配達困難地域への配達は別途追加料金がかかりますので必ず事前にお問い合わせください。

■商品仕様、価格の変更は予告なく変更する場合があります。実際の商品と写真と異なる場合があります。

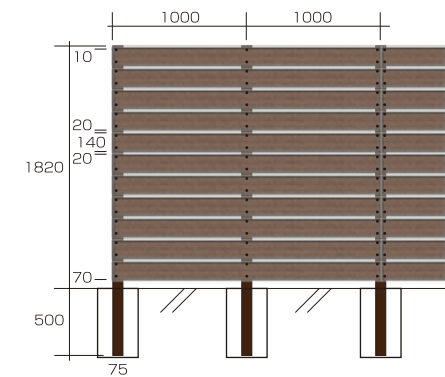
ハンヨウフェンス (現場カット・穴アケ) S1 D2 140幅 100幅 ヨコバリ (ビス式)

MODEL
S1W140-21A
横張り 片面 S1板140mm幅
D2W140-21A
横張り 片面 D2板140mm幅

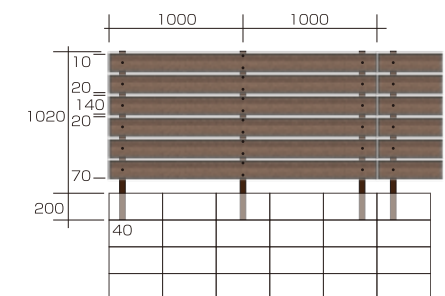
SPECS

張り方向	ヨコバリ
パネル材	S1シャビーウッド・D2軽量樹脂板 W140×T15
パネル色	S1:ウォールナット・フォックス・グレー・チャコール D2:ブラウン・チーク・ダーク・アイボリー・レッドウッド
柱	アルミ75角 / 40角
柱色	ダークブロンズ / シルバー / アーバングレー

S1W140-21A / H1820 D2W140-21A / H1820



S1W140-21A / H1020 D2W140-21A / H1020



※40角柱施工の場合、板連結部は「2本柱」になります。

フェンス仕様

フェンスH (mm)	パネル段数	柱長さ (mm)	埋込み長さ (mm)	柱サイズ (mm)	ブロック施工
540	3	740	200	40×40	可
700	4	900	200	40×40	可
860	5	1060	200	40×40	可
1020	6	1220	200	40×40	可
1180	7	1380	200	40×40	可
1340	8	1540	500	75×75	-
1500	9	1700	500	75×75	-
1660	10	1860	500	75×75	-
1820	11	2020	500	75×75	-
1980	12	2180	500	75×75	-

概算定価見積もり

スパン数 フェンスH	2スパン W2000	4スパン W4000	6スパン W6000	8スパン W8000	2スパンごとに +2m
540	24,810円	48,420円	72,630円	96,840円	24,210円
700	29,410円	58,820円	87,630円	116,440円	28,810円
860	38,210円	75,820円	113,430円	151,040円	37,610円
1020	42,810円	85,620円	128,430円	170,640円	42,210円
1180	48,010円	95,420円	142,830円	190,840円	48,010円
1340	66,860円	123,700円	181,140円	238,580円	57,440円
1500	71,460円	134,100円	196,140円	258,180円	62,040円
1660	85,660円	158,900円	232,140円	305,380円	73,240円
1820	90,260円	168,700円	247,140円	324,980円	77,840円
1980	95,460円	178,500円	261,540円	345,180円	83,640円

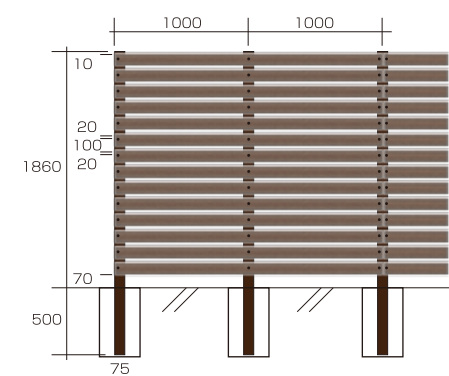
※背面補強材は含まれておりません。

MODEL
D2W100-21A
横張り 片面 D2板100mm幅

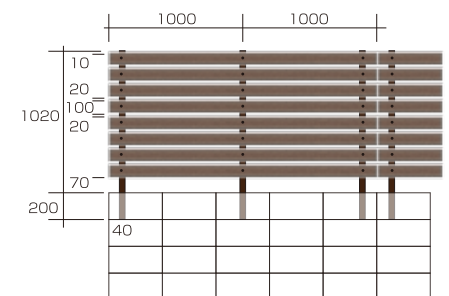
SPECS

張り方向	ヨコバリ
パネル材	D2軽量樹脂板 W100×T15
パネル色	ブラウン・ダーク
柱	アルミ 75角 / 40角
柱色	ダークブロンズ / シルバー / アーバングレー

D2W100-21A / H1860



D2W100-21A / H1020



※40角柱施工の場合、板連結部は「2本柱」になります。

フェンス仕様

フェンスH (mm)	パネル段数	柱長さ (mm)	埋込み長さ (mm)	柱サイズ (mm)	ブロック施工
420	3	620	200	40×40	可
660	5	860	200	40×40	可
900	7	1100	200	40×40	可
1140	9	1340	200	40×40	可
1380	11	1580	500	75×75	-
1620	13	1820	500	75×75	-
1860	15	2060	500	75×75	-

概算定価見積もり

スパン数 フェンスH	2スパン W2000	4スパン W4000	6スパン W6000	8スパン W8000	2スパンごとに +2m
420	20,310円	40,020円	59,730円	78,840円	19,110円
660	26,910円	53,820円	80,130円	107,040円	26,910円
900	37,710円	74,820円	111,930円	149,040円	37,710円
1140	44,310円	88,620円	132,930円	177,840円	44,910円
1380	65,160円	120,900円	177,240円	232,980円	55,740円
1620	81,360円	150,300円	218,640円	287,580円	68,940円
1860	87,960円	164,100円	239,640円	315,780円	76,140円

※背面補強材は含まれておりません。

共通注意事項

●H(高さ)寸法はキャップ部+パネル部+下部隙間の合計になります。●ブロック上施工の場合は幅12cm以上のブロックに施工してください。●ブロック上施工可能なフェンス高さはH1200までになります。●柱は1000mmピッチ以下で施工してください。●ヨコバリの場合、板の熱伸縮に対応する為に隣同士の板の隙間は夏季施工(5~9月)は6mm、その他季施工(10~4月)は8mmあけてください。●埋め込み長さはあくまでも目安です。見積もりまたはご注文の際は現場に合わせて長さを判断してください。

■定価の合計が10万円未満の場合は送料が別途かかります。また、当社の運送契約が「法人様向け」の都合上、送り先は会社入れか現場入れ(業者様受け)か運送会社営業所止めになります。よって、業者様受け以外の個人様配達や、車両制限等の配達困難地域への配達は別途追加料金がかかりますので必ず事前にお問い合わせください。

■商品仕様、価格の変更は予告なく変更する場合があります。実際の商品と写真と異なる場合があります。