

ハンヨウフェンス (現場カット・穴アケ) **D2** 50幅 50幅+100幅 ヨコバリ (ビス式)

MODEL **D2W50-21A**
横張り 片面 D2板50mm幅

SPECS

張り方向	ヨコバリ
パネル材	D2軽量樹脂板 W50×T30
パネル色	ブラウン・ダーク・アイボリー※
柱	アルミ 75角 / 40角
柱色	ダークブロンズ / シルバー /アーバングレー

※D2W50 アイボリーは在庫が無くなり次第販売終了致します。

■フェンス仕様

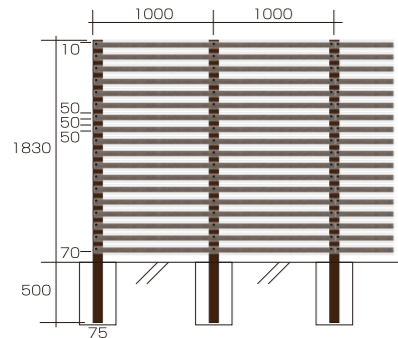
フェンスH (mm)	パネル段数	柱長さ (mm)	埋込み長さ (mm)	柱サイズ (mm)	ブロック施工
630	6	830	200	40×40	可
830	8	1030	200	40×40	可
1030	10	1230	200	40×40	可
1230	12	1430	200	40×40	可
1430	14	1930	500	75×75	-
1630	16	2130	500	75×75	-
1830	18	2330	500	75×75	-

■概算定価見積もり

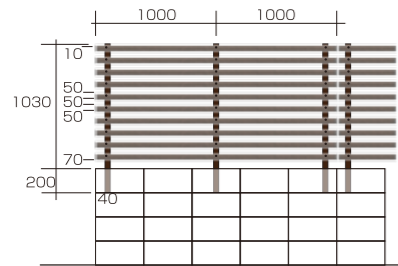
フェンスH	スパン数	2スパン W2000	4スパン W4000	6スパン W6000	8スパン W8000	2スパンごとに +2m
630		26,210円	52,420円	78,630円	104,840円	26,210円
830		35,710円	70,720円	106,430円	141,440円	35,010円
1030		41,610円	82,520円	123,430円	164,340円	40,910円
1230		46,810円	93,620円	139,730円	186,540円	46,810円
1430		66,360円	123,200円	180,040円	237,580円	57,540円
1630		81,260円	149,300円	218,040円	286,780円	68,740円
1830		86,460円	161,100円	235,040円	308,980円	73,940円

※背面補強材は含まれておりません。

D2W50-21A / H1830



D2W50-21A / H1030



D2W50W100-21A

MODEL 横張り 片面 D2板50mm幅+100mm幅

SPECS

張り方向	ヨコバリ
パネル材	D2軽量樹脂板 W50×T30・W100×T15
パネル色	ブラウン・ダーク
柱	アルミ 75角 / 40角
柱色	ダークブロンズ / シルバー /アーバングレー

■フェンス仕様

フェンスH (mm)	パネル段数	柱長さ (mm)	埋込み長さ (mm)	柱サイズ (mm)	ブロック施工
780	3+3	980	200	40×40	可
1030	4+4	1230	200	40×40	可
1280	5+5	1480	200	40×40	可
1530	6+6	2030	500	75×75	-
1780	7+7	2280	500	75×75	-

■概算定価見積もり

フェンスH	スパン数	2スパン W2000	4スパン W4000	6スパン W6000	8スパン W8000	2スパンごとに +2m
780		28,210円	56,420円	84,630円	112,840円	28,210円
1030		39,010円	76,720円	114,430円	152,140円	37,710円
1280		44,910円	89,820円	133,430円	178,340円	44,910円
1530		74,760円	135,100円	196,740円	258,380円	61,640円
1780		80,660円	148,200円	215,740円	283,280円	67,540円

※背面補強材は含まれておりません。

■共通注意事項

- H (高さ) 寸法はキャップ部+パネル部+下部隙間の合計になります。●ブロック上施工の場合は幅12cm以上のブロックに施工してください。●ブロック上施工可能なフェンス高さはH1200までになります。●柱は1000mmピッチ以下で施工してください。
- ヨコバリの場合、板の熟伸縮に対応する為に隣同士の板の隙間は夏季施工 (5~9月) は8mm、その他季施工 (10~4月) は8mmあけてください。●埋め込み長さはあくまでも目安です。見積もりまたはご注文の際は現場に合わせて長さを判断してください。

■定価の合計が10万円未満の場合は送料が別途かかります。また、当社の運送契約が「法人様向け」の都合上、送り先は会社入れか現場入れ (業者様荷受け) か運送会社営業所止めになります。よって、業者様荷受け以外の個人様宅配達や、車両制限等の配達困難地域への配達には別途追加料金がかかりますので必ず事前にお問い合わせください。

■商品仕様、価格の変更は予告なく変更する場合があります。実際の商品と写真と異なる場合があります。

ハンヨウフェンス (現場カット・穴アケ) **M2** 140幅 ヨコバリ (ビス式)

M2W140-21A

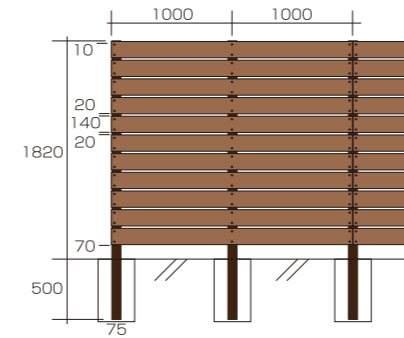
MODEL

M2W140-21A
横張り 片面 M2板140mm幅

SPECS

張り方向	ヨコバリ
パネル材	M2人工木板 W140×T15
パネル色	ブラウン・ダーク
柱	アルミ 75角 / 40角
柱色	ダークブロンズ / シルバー /アーバングレー

M2W140-21A / H1820



■フェンス仕様

フェンスH (mm)	パネル段数	柱長さ (mm)	埋込み長さ (mm)	柱サイズ (mm)	ブロック施工
540	3	725	200	40×40	可
700	4	880	200	40×40	可
860	5	1035	200	40×40	可
1020	6	1190	200	40×40	可
1180	7	1345	200	40×40	可
1340	8	1800	500	75×75	-
1500	9	1955	500	75×75	-
1660	10	2110	500	75×75	-
1820	11	2265	500	75×75	-
1980	12	2420	500	75×75	-

■概算定価見積もり

フェンスH	スパン数	2スパン W2000	4スパン W4000	6スパン W6000	8スパン W8000	2スパンごとに +2m
540		26,310円	51,420円	77,130円	102,840円	25,710円
700		31,410円	62,820円	93,630円	124,440円	30,810円
860		40,710円	80,820円	120,930円	161,040円	40,110円
1020		45,810円	91,620円	137,430円	182,640円	45,210円
1180		51,510円	102,420円	153,330円	204,840円	51,510円
1340		70,860円	131,700円	193,140円	254,580円	61,440円
1500		75,960円	143,100円	209,640円	276,180円	66,540円
1660		90,660円	168,900円	247,140円	325,380円	78,240円
1820		95,760円	179,700円	263,640円	346,980円	83,340円
1980		101,460円	190,500円	279,540円	369,180円	89,640円

※背面補強材は含まれておりません。

■共通注意事項

- H (高さ) 寸法はキャップ部+パネル部+下部隙間の合計になります。●ブロック上施工の場合は幅12cm以上のブロックに施工してください。●ブロック上施工可能なフェンス高さはH1200までになります。●柱は1000mmピッチ以下で施工してください。
- ヨコバリの場合、板の熟伸縮に対応する為に隣同士の板の隙間は夏季施工 (5~9月) は6mm、その他季施工 (10~4月) は8mmあけてください。●埋め込み長さはあくまでも目安です。見積もりまたはご注文の際は現場に合わせて長さを判断してください。



D2ブラウン

D2ブラウン



背面補強材ダークブロンズ



S1ウォールナット

■定価の合計が10万円未満の場合は送料が別途かかります。また、当社の運送契約が「法人様向け」の都合上、送り先は会社入れか現場入れ (業者様荷受け) か運送会社営業所止めになります。よって、業者様荷受け以外の個人様宅配達や、車両制限等の配達困難地域への配達には別途追加料金がかかりますので必ず事前にお問い合わせください。

■商品仕様、価格の変更は予告なく変更する場合があります。実際の商品と写真と異なる場合があります。