

半加工品で組立がしやすい、プレカコウフェンス。

柱材に、天然木の質感に近い人工木を使用し、パネル材との一体感をより高めました。
半加工品で施工しやすく、鉄芯付柱ですのでブロック上の施工も可能です。

プレカコウフェンス 拾い出し例



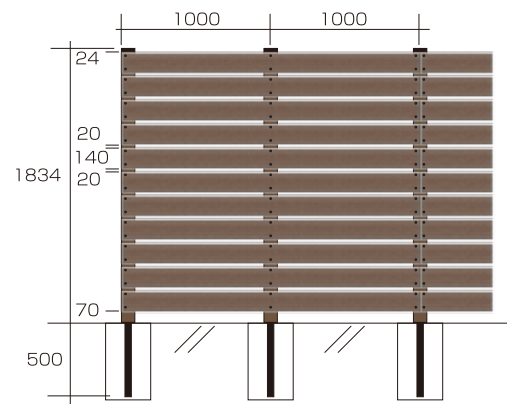
M2ダーク



D2ダーク

プレカコウ ヨコバリフェンス

例: D2W140-21S20J/H1834/6m
(D2板 140mm幅 片面ヨコバリ すき間20mm)



品名	定価	数量	金額
D2W140-21S20J 基本セット (H1834)	71,700円	1	71,700円
D2W140-21S20J 連結セット (H1834)	50,700円	5	253,500円
合計			325,200円

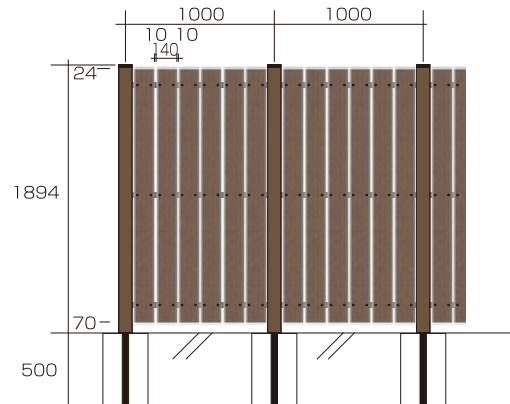
(税別、送料込)

共通注意事項

- H(高さ)寸法はキャップ部+パネル部+下部隙間の合計になります。●ブロック上施工の場合は幅12cm以上のブロックに施工してください。●ブロック上施工可能なフェンス高さはH1200までになります。●柱は1000mmピッチ以下で施工してください。●ヨコバリの場合、板の熱伸縮に対応する為に隣同士の板の隙間は夏季施工(5~9月)は6mm、その他季施工(10~4月)は8mmあけてください。

プレカコウ タテバリフェンス

例: D2W140-11S10J/H1894/6m
(D2板 140mm幅 片面タテバリ すき間10mm)



品名	定価	数量	金額
D2W140-11S10J 基本セット (H1894)	91,800円	1	91,800円
D2W140-11S10J 連結セット (H1894)	70,800円	5	354,000円
合計			445,800円

(税別、送料込)

プレカコウフェンス色について

〈プレカコウフェンス 標準色組合せ表〉

パネル色	人工木柱	
	ブラウン	ダーク
D2 ブラウン	○	○
D2 チーク	○	○
D2 ダーク	○	○
D2 レッドウッド	○	○
M2 ブラウン	○	○
M2 ダーク	○	○

注意事項

- 人工木柱・M2人工木板(サンディング仕上げ)とD2板(軽量樹脂・木目模様)は表面の質感及び色が異なります。現物サンプル等でご確認ください。



基本セット・連結セットの意味及び積算の仕方

このセット名は、積算の簡便化のために付けたもので、出荷形態を表すものではありません。基本セットと連結セットの違いは、左図のように1スパン分に対し柱が2本ついているか1本だけかの違いです。拾い出し方は、フェンス1列分に対しワイドの長短に関係なく、通常は基本セットは1セットのみ、残りは全て連結セットでカウントしてください。その中にコーナー(90°のみ・外張り)が含まれていても、カウントの仕方は変わりません。

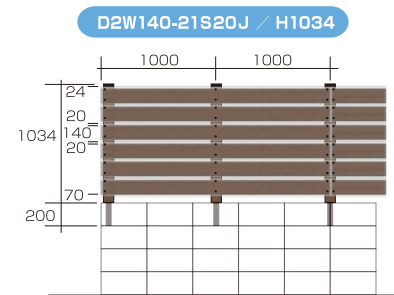
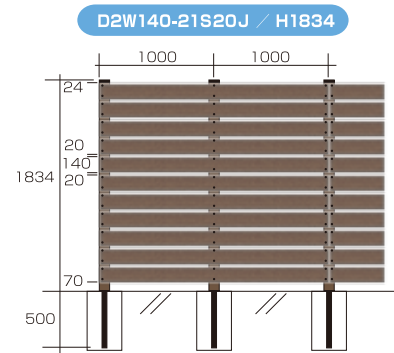
プレカコウフェンス(半加工品)

D2 140幅 ヨコバリ

MODEL D2W140-21S20J
横張り 片面 D2板140mm幅 すき間20mm

SPECS

張り方向	ヨコバリ	
パネル材	D2軽量樹脂板 W140×T15	
柱	人工木90角 + 鉄芯付	
色	パネル	柱
	B・D・T・R	D



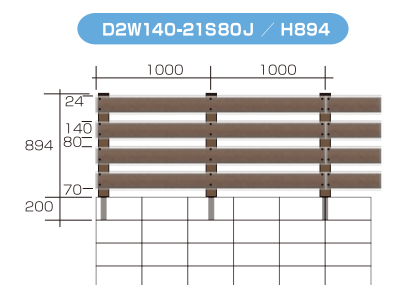
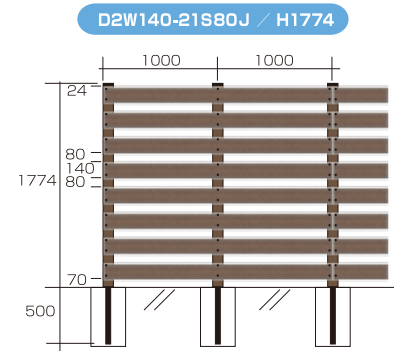
フェンス仕様/セット価格

フェンスH (mm)	パネル段数	鉄芯埋込みL (mm)	ブロック施工	定価 (W1000)	
				基本セット	連結セット
554	3	200	可	30,100円	19,100円
714	4	200	可	32,800円	21,800円
874	5	200	可	35,500円	24,500円
1034	6	200	可	40,200円	28,200円
1194	7	350	可	44,900円	31,900円
1354	8	350	-	51,600円	36,600円
1514	9	500	-	60,300円	42,300円
1674	10	500	-	65,000円	46,000円
1834	11	500	-	71,700円	50,700円

MODEL D2W140-21S80J
横張り 片面 D2板140mm幅 すき間80mm

SPECS

張り方向	ヨコバリ	
パネル材	D2軽量樹脂板 W140×T15	
柱	人工木90角 + 鉄芯付	
色	パネル	柱
	B・D・T・R	D



フェンス仕様/セット価格

フェンスH (mm)	パネル段数	鉄芯埋込みL (mm)	ブロック施工	定価 (W1000)	
				基本セット	連結セット
674	3	200	可	30,100円	19,100円
894	4	200	可	32,800円	21,800円
1114	5	350	可	39,500円	26,500円
1334	6	350	-	46,200円	31,200円
1554	7	500	-	54,900円	36,900円
1774	8	500	-	59,600円	40,600円

共通注意事項

- H(高さ)寸法はキャップ部+パネル部+下部隙間の合計になります。●ブロック上施工の場合は幅12cm以上のブロックに施工してください。●ブロック上施工可能なフェンス高さはH1200までになります。●柱は1000mmピッチ以下で施工してください。●ヨコバリの場合、板の熱伸縮に対応する為に隣同士の板の隙間は夏季施工(5~9月)は6mm、その他季施工(10~4月)は8mmあけてください。

■定価の合計が10万円未満の場合は送料が別途かかります。また、当社の運送契約が「法人様向け」の都合上、送り先は会社入れか現場入れ(業者様荷受け)か運送会社営業所止めになります。よって、業者様荷受け以外の個人様宅配達や、車両制限等の配達困難地域への配達には別途追加料金がかかりますので必ず事前にお問い合わせください。

■商品仕様、価格の変更は予告なく変更する場合があります。実際の商品と写真と異なる場合があります。

■定価の合計が10万円未満の場合は送料が別途かかります。また、当社の運送契約が「法人様向け」の都合上、送り先は会社入れか現場入れ(業者様荷受け)か運送会社営業所止めになります。よって、業者様荷受け以外の個人様宅配達や、車両制限等の配達困難地域への配達には別途追加料金がかかりますので必ず事前にお問い合わせください。

■商品仕様、価格の変更は予告なく変更する場合があります。実際の商品と写真と異なる場合があります。