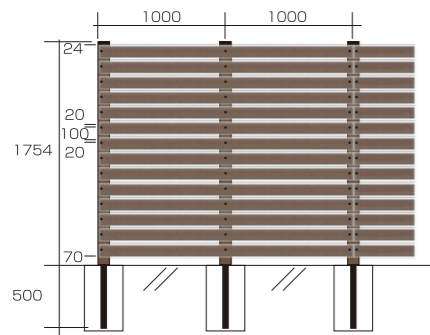


D2W100-21S20J

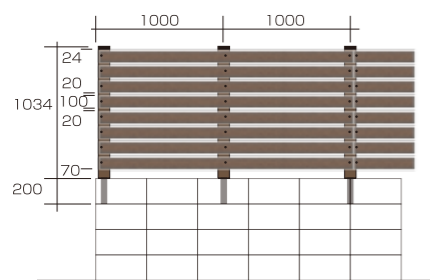
横張り 片面 D2板100mm幅 すき間20mm

張り方向	ヨコバリ	
パネル材	D2軽量樹脂板 W100×T15	
柱	人工木90角 + 鉄芯付	
色	パネル	柱
	B・D	D

D2W100-21S20J / H1754



D2W100-21S20J / H1034



■フェンス仕様/セット価格

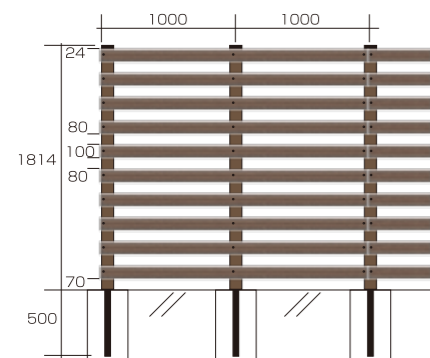
フェンスH (mm)	パネル段数	鉄芯埋込みL (mm)	ブロック施工	定価 (W1000)	
				基本セット	連結セット
554	4	200	可	29,600円	18,600円
674	5	200	可	31,500円	20,500円
794	6	200	可	33,400円	22,400円
914	7	200	可	37,300円	25,300円
1034	8	200	可	39,200円	27,200円
1154	9	350	可	43,100円	30,100円
1274	10	350	-	49,000円	34,000円
1394	11	350	-	50,900円	35,900円
1514	12	500	-	58,800円	40,800円
1634	13	500	-	62,700円	43,700円
1754	14	500	-	64,600円	45,600円

D2W100-21S80J

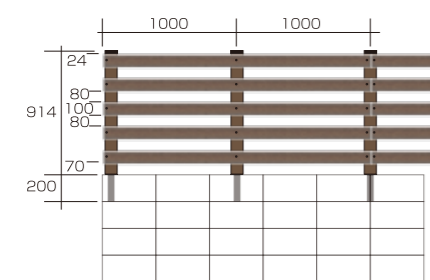
横張り 片面 D2板100mm幅 すき間80mm

張り方向	ヨコバリ	
パネル材	D2軽量樹脂板 W100×T15	
柱	人工木90角 + 鉄芯付	
色	パネル	柱
	B・D	D

D2W100-21S80J / H1814



D2W100-21S80J / H914



■フェンス仕様/セット価格

フェンスH (mm)	パネル段数	鉄芯埋込みL (mm)	ブロック施工	定価 (W1000)	
				基本セット	連結セット
554	3	200	可	27,700円	16,700円
734	4	200	可	29,600円	18,600円
914	5	200	可	33,500円	21,500円
1094	6	200	可	35,400円	23,400円
1274	7	350	-	43,300円	28,300円
1454	8	350	-	49,200円	32,200円
1634	9	500	-	55,100円	36,100円
1814	10	500	-	61,000円	40,000円

■共通注意事項

●H (高さ) 寸法はキャップ部+パネル部+下部隙間の合計になります。 ●ブロック上施工の場合は幅12cm以上のブロックに施工してください。 ●ブロック上施工可能なフェンス高さはH1200までになります。 ●柱は1000mmピッチ以下で施工してください。 ●ヨコバリの場合、板の熱伸縮に対応する為に隣同士の板の隙間は夏季施工 (5~9月) は6mm、その他季施工 (10~4月) は8mmあけてください。

■定価の合計が10万円未満の場合は送料が別途かかります。また、当社の運送契約が「法人様向け」の都合上、送り先は会社入れか現場入れ (業者様荷受け) か運送会社営業所止めになります。よって、業者様荷受け以外の個人様宅配達や、車両制限等の配達困難地域への配達に別途追加料金がかかりますので必ず事前にお問い合わせください。

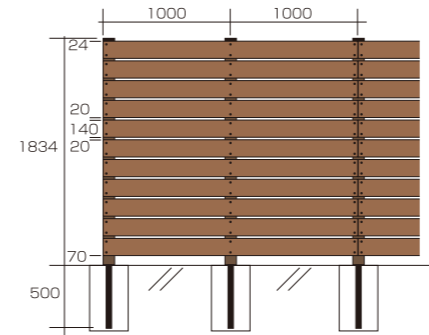
■商品仕様、価格の変更は予告なく変更する場合があります。実際の商品と写真と異なる場合があります。

M2W140-21S20J

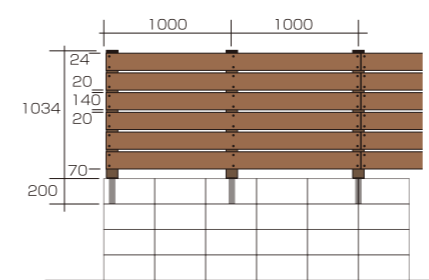
横張り 片面 M2板140mm幅 すき間20mm

張り方向	ヨコバリ	
パネル材	M2人工木板 W140×T15	
柱	人工木90角 + 鉄芯付	
色	パネル	柱
	B	B
	D	D

M2W140-21S20J / H1834



M2W140-21S20J / H1034



■フェンス仕様

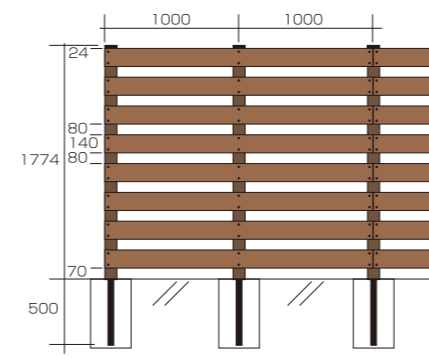
フェンスH (mm)	パネル段数	鉄芯埋込みL (mm)	ブロック施工	定価 (W1000)	
				基本セット	連結セット
554	3	200	可	31,000円	20,000円
714	4	200	可	34,000円	23,000円
874	5	200	可	37,000円	26,000円
1034	6	200	可	42,000円	30,000円
1194	7	350	可	47,000円	34,000円
1354	8	350	-	54,000円	39,000円
1514	9	350	-	61,000円	44,000円
1674	10	500	-	68,000円	49,000円
1834	11	500	-	71,000円	52,000円

M2W140-21S80J

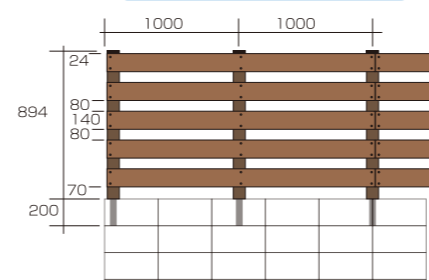
横張り 片面 M2板140mm幅 すき間80mm

張り方向	ヨコバリ	
パネル材	M2人工木板 W140×T15	
柱	人工木90角 + 鉄芯付	
色	パネル	柱
	B	B
	D	D

M2W140-21S80J / H1774



M2W140-21S80J / H894



■フェンス仕様

フェンスH (mm)	パネル段数	鉄芯埋込みL (mm)	ブロック施工	定価 (W1000)	
				基本セット	連結セット
674	3	200	可	31,000円	20,000円
894	4	200	可	34,000円	23,000円
1114	5	200	可	39,000円	27,000円
1334	6	350	-	48,000円	33,000円
1554	7	500	-	57,000円	39,000円
1774	8	500	-	62,000円	43,000円

■共通注意事項

●H (高さ) 寸法はキャップ部+パネル部+下部隙間の合計になります。 ●ブロック上施工の場合は幅12cm以上のブロックに施工してください。 ●ブロック上施工可能なフェンス高さはH1200までになります。 ●柱は1000mmピッチ以下で施工してください。 ●ヨコバリの場合、板の熱伸縮に対応する為に隣同士の板の隙間は夏季施工 (5~9月) は6mm、その他季施工 (10~4月) は8mmあけてください。

■定価の合計が10万円未満の場合は送料が別途かかります。また、当社の運送契約が「法人様向け」の都合上、送り先は会社入れか現場入れ (業者様荷受け) か運送会社営業所止めになります。よって、業者様荷受け以外の個人様宅配達や、車両制限等の配達困難地域への配達に別途追加料金がかかりますので必ず事前にお問い合わせください。

■商品仕様、価格の変更は予告なく変更する場合があります。実際の商品と写真と異なる場合があります。