

MODEL D2W100-11S15J

縦張り 片面 D2板100mm幅 すき間15mm

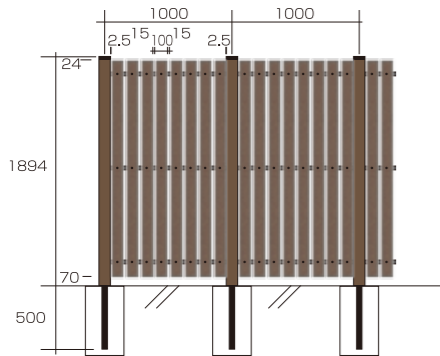
SPECS

張り方向	タテバリ		
パネル材	D2軽量樹脂板 W100×T15		
柱	人工木90角 + 鉄芯付		
横棧	アルミ 60×30		
色	パネル	柱	横棧
	B・D	D	BKC

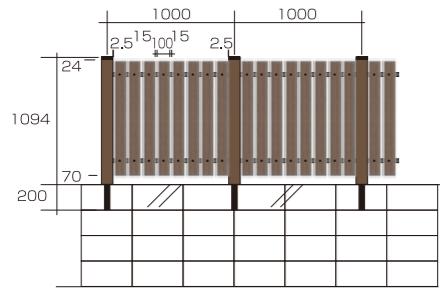
■フェンス仕様/セット価格 パネル数=8枚/W1000

フェンスH (mm)	横棧数	鉄芯埋込みL (mm)	ブロック施工	定価 (W1000)	
				基本セット	連結セット
694	2	200	可	48,800円	37,800円
894	2	200	可	48,800円	37,800円
1094	2	200	可	50,800円	38,800円
1294	2	350	-	72,000円	57,000円
1494	3	350	-	81,800円	64,800円
1694	3	500	-	85,800円	66,800円
1894	3	500	-	89,800円	68,800円

D2W100-11S15J / H1894



D2W100-11S15J / H1094



MODEL D2W100-11S30J

縦張り 片面 D2板100mm幅 すき間30mm

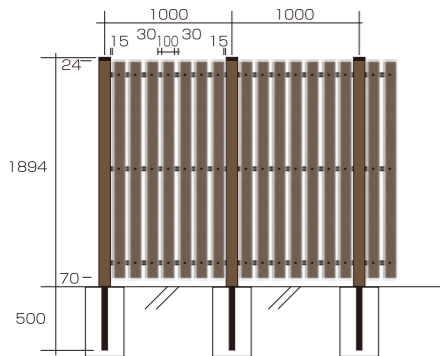
SPECS

張り方向	タテバリ		
パネル材	D2軽量樹脂板 W100×T15		
柱	人工木90角 + 鉄芯付		
横棧	アルミ 60×30		
色	パネル	柱	横棧
	B・D	D	BKC

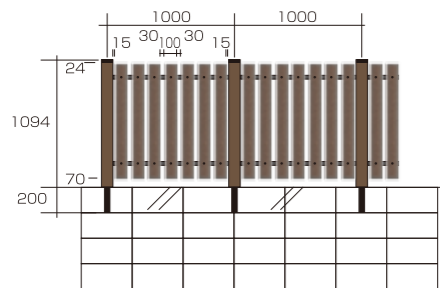
■フェンス仕様/セット価格 パネル数=7枚/W1000

フェンスH (mm)	横棧数	鉄芯埋込みL (mm)	ブロック施工	定価 (W1000)	
				基本セット	連結セット
694	2	200	可	46,900円	35,900円
894	2	200	可	46,900円	35,900円
1094	2	200	可	48,900円	36,900円
1294	2	350	-	68,200円	53,200円
1494	3	350	-	78,000円	61,000円
1694	3	500	-	82,000円	63,000円
1894	3	500	-	86,000円	65,000円

D2W100-11S30J / H1894



D2W100-11S30J / H1094



共通注意事項
 ●H (高さ) 寸法はキャップ部+パネル部+下部隙間の合計になります。 ●ブロック上施工の場合は幅12cm以上のブロックに施工してください。 ●ブロック上施工可能なフェンス高さはH1200までになります。 ●柱は1000mmピッチ以下で施工してください。

■定価の合計が10万円未満の場合は送料が別途かかります。また、当社の運送契約が「法人様向け」の都合上、送り先は会社入れか現場入れ (業者様荷受け) か運送会社営業所止めになります。よって、業者様荷受け以外の個人様宅配達や、車両制限等の配達困難地域への配達には別途追加料金がかかりますので必ず事前にお問い合わせください。
 ■商品仕様、価格の変更は予告なく変更する場合があります。実際の商品と写真と異なる場合があります。

MODEL D2W100-12S35J

縦張り 両面 D2板100mm幅 すき間35mm

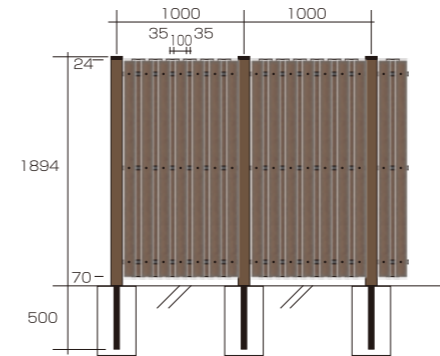
SPECS

張り方向	タテバリ		
パネル材	D2軽量樹脂板 W100×T15		
柱	人工木90角 + 鉄芯付		
横棧	アルミ 60×30		
色	パネル	柱	横棧
	B・D	D	BKC

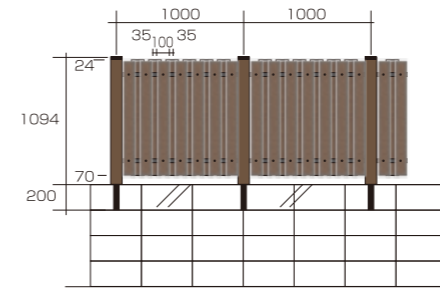
■フェンス仕様 パネル数=13枚/W1000

フェンスH (mm)	横棧数	鉄芯埋込みL (mm)	ブロック施工	定価 (W1000)	
				基本セット	連結セット
694	2	200	可	58,300円	47,300円
894	2	200	可	58,300円	47,300円
1094	2	200	可	60,300円	48,300円
1294	2	350	-	91,000円	76,000円
1494	3	350	-	100,800円	83,800円
1694	3	500	-	104,800円	85,800円
1894	3	500	-	108,800円	87,800円

D2W100-12S35J / H1894



D2W100-12S35J / H1094



共通注意事項
 ●H (高さ) 寸法はキャップ部+パネル部+下部隙間の合計になります。 ●ブロック上施工の場合は幅12cm以上のブロックに施工してください。 ●ブロック上施工可能なフェンス高さはH1200までになります。 ●柱は1000mmピッチ以下で施工してください。



D2ダーク

■定価の合計が10万円未満の場合は送料が別途かかります。また、当社の運送契約が「法人様向け」の都合上、送り先は会社入れか現場入れ (業者様荷受け) か運送会社営業所止めになります。よって、業者様荷受け以外の個人様宅配達や、車両制限等の配達困難地域への配達には別途追加料金がかかりますので必ず事前にお問い合わせください。
 ■商品仕様、価格の変更は予告なく変更する場合があります。実際の商品と写真と異なる場合があります。