

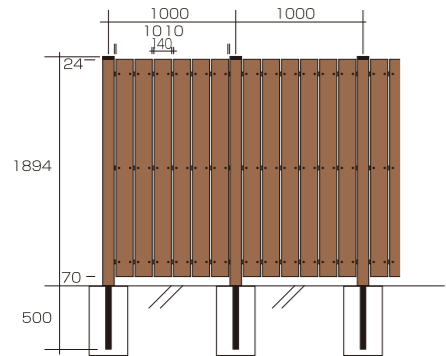
M2W140-11S10J

縦張り 片面 M2板140mm幅 すき間10mm

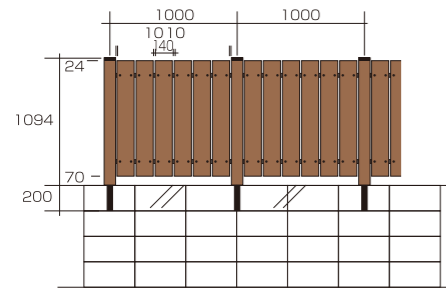
SPECS

張り方向	タテバリ		
パネル材	M2人工木板 W140×T15		
柱	人工木90角 + 鉄芯付		
横棧	アルミ 60×30		
色	パネル	柱	横棧
	B	B	BKC
	D	D	

M2W140-11S10J / H1894



M2W140-11S15J / H1094



■フェンス仕様/セット価格 パネル数=6枚/W1000

フェンスH (mm)	横棧数	鉄芯埋込みL (mm)	ブロック施工	定価 (W1000)	
				基本セット	連結セット
694	2	200	可	51,600円	40,600円
894	2	200	可	51,600円	40,600円
1094	2	200	可	53,600円	41,600円
1294	2	350	-	77,600円	62,600円
1494	3	350	-	87,400円	70,400円
1694	3	500	-	91,400円	72,400円
1894	3	500	-	95,400円	74,400円

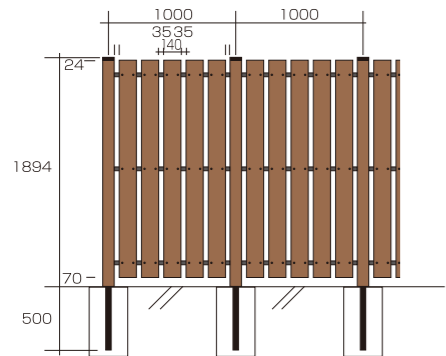
M2W140-11S35J

縦張り 片面 M2板140mm幅 すき間35mm

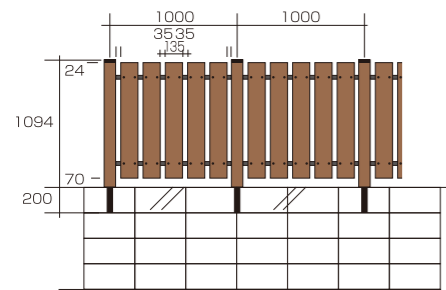
SPECS

張り方向	タテバリ		
パネル材	M2人工木板 W140×T15		
柱	人工木90角 + 鉄芯付		
横棧	アルミ 60×30		
色	パネル	柱	横棧
	B	B	BKC
	D	D	

M2W140-11S35J / H1894



M2W135-11S35J / H1094



■フェンス仕様/セット価格 パネル数=5枚/W1000

フェンスH (mm)	横棧数	鉄芯埋込みL (mm)	ブロック施工	定価 (W1000)	
				基本セット	連結セット
694	2	200	可	48,600円	37,600円
894	2	200	可	48,600円	37,600円
1094	2	200	可	50,600円	38,600円
1294	2	350	-	71,600円	56,600円
1494	3	350	-	81,400円	64,400円
1694	3	500	-	85,400円	66,400円
1894	3	500	-	89,400円	68,400円

共通注意事項

●H (高さ) 寸法はキャップ部+パネル部+下部隙間の合計になります。 ●ブロック上施工の場合は幅12cm以上のブロックに施工してください。 ●ブロック上施工可能なフェンス高さはH1200までになります。 ●柱は1000mmピッチ以下で施工してください。

■定価の合計が10万円未満の場合は送料が別途かかります。また、当社の運送契約が「法人様向け」の都合上、送り先は会社入れか現場入れ(業者様荷受け)か運送会社営業所止めになります。よって、業者様荷受け以外の個人様配達や、車両制限等の配達困難地域への配達は別途追加料金がかかりますので必ず事前にお問い合わせください。

■商品仕様、価格の変更は予告なく変更する場合があります。実際の商品と写真と異なる場合があります。

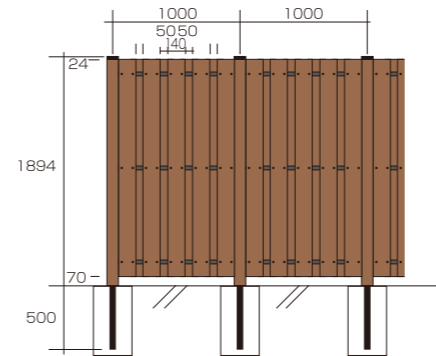
M2W140-12S50J

縦張り 両面 M2板140mm幅 すき間50mm

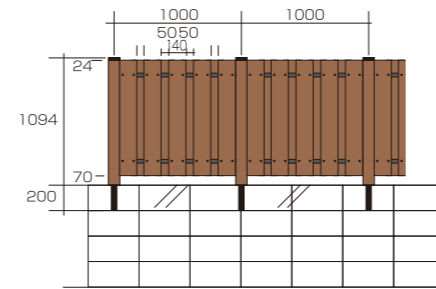
SPECS

張り方向	タテバリ		
パネル材	M2人工木板 W140×T15		
柱	人工木90角 + 鉄芯付		
横棧	アルミ 60×30		
色	パネル	柱	横棧
	B	B	BKC
	D	D	

M2W135-12S50J / H1894



M2W135-12S50J / H1094



■フェンス仕様 パネル数=9枚/W1000

フェンスH (mm)	横棧数	鉄芯埋込みL (mm)	ブロック施工	定価 (W1000)	
				基本セット	連結セット
694	2	200	可	60,600円	49,600円
894	2	200	可	60,600円	49,600円
1094	2	200	可	62,600円	50,600円
1294	2	350	-	95,600円	80,600円
1494	3	350	-	105,400円	88,400円
1694	3	500	-	109,400円	90,400円
1894	3	500	-	113,400円	92,400円

共通注意事項

●H (高さ) 寸法はキャップ部+パネル部+下部隙間の合計になります。 ●ブロック上施工の場合は幅12cm以上のブロックに施工してください。 ●ブロック上施工可能なフェンス高さはH1200までになります。 ●柱は1000mmピッチ以下で施工してください。



*写真はイメージです。横棧の仕様等実際の商品とは異なります。 M2ダーク

■定価の合計が10万円未満の場合は送料が別途かかります。また、当社の運送契約が「法人様向け」の都合上、送り先は会社入れか現場入れ(業者様荷受け)か運送会社営業所止めになります。よって、業者様荷受け以外の個人様配達や、車両制限等の配達困難地域への配達は別途追加料金がかかりますので必ず事前にお問い合わせください。

■商品仕様、価格の変更は予告なく変更する場合があります。実際の商品と写真と異なる場合があります。