

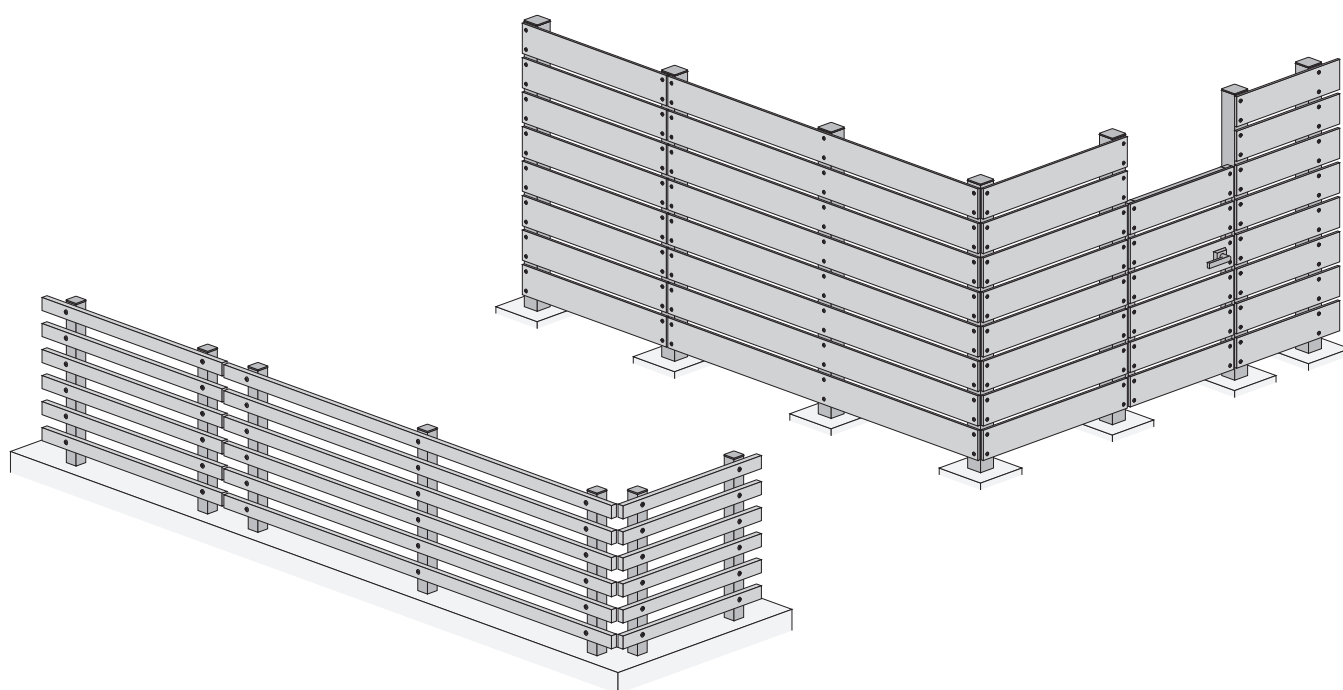
# NEOCUT WOOD

## ネオカットウッドフェンス

### 取扱説明書④ハンヨウフェンス

目次	
①施工・使用上のご注意	… 1
②最重要寸法	… 2
③梱包内容	… 2
④各部名称と基本寸法(アルミ柱75×75)	… 3
⑤各部名称と基本寸法(アルミ柱40×40)	… 4
⑥設置順序	… 5
⑦パネルの加工	… 6
⑧その他オプション	
(門扉)	… 7
(笠木セット)	… 8
(控え柱セット)	… 9
(背面補強材)	… 10

現場加工で自由に創れるハンヨウフェンス！



F1W140-21A	/	横張り	F1板140mm幅
S1W140-21A	/	横張り	S1板140mm幅
D2W140-21A	/	横張り	D2板140mm幅
S1W50-21A	/	横張り	S1板50mm幅
D2W50-21A	/	横張り	D2板50mm幅
Z1W140-21A	/	横張り	Z1板140mm幅
M2W140-21A	/	横張り	M2板140mm幅

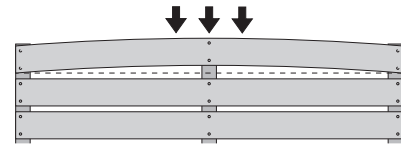
#### 【施工前のご確認のお願い】

- 商品発送は細心の注意を心掛けておりますが、作業遅れなどのトラブルを未然に防ぐために、お受取の際は届いた商品内容を一度ご確認頂き、万が一不足や破損等がございましたら至急ご連絡をお願い致します。
- 各パネルとも比較的薄い部材のため、立て掛けたり平らでない場所や日差しが強い場所に保管しないでください。
- 本商品は素材の性質上熱による伸縮がありますので、本内容を正しくご理解した上で施工、お取扱い等お願い致します。

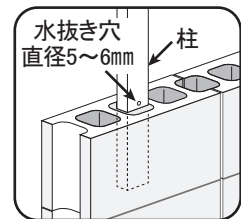
## ①施工・使用上のご注意

### 施工上のご注意

- 天災などの不可抗力や、不当な修理・改造による故障・破損に対する補償等は致しかねます。
- 台風や突風などで事故がないよう、施工場所には十分ご注意ください。
- 各パネルとも比較的薄い部材のため、立て掛けたり平らでない場所や日差しが強い場所に保管しないでください。
- 各パネルとも素材の特性上、多少の反りや曲がりがある場合がありますが、製品上の問題はありませので、右図のようにパネルを矯正しながら固定してください。



- ブロック上に施工する場合は、ブロック強度を十分に考慮し、ブロック高さを含めてH2,000を超える場合は、控え柱等の補強を設けるなどしてください。
- ブロック上に施工する場合は、ブロック強度や高さを考慮し必要強度を保つ範囲内で、埋込みを必要長さにカットしてください。
- ブロック上やコンクリート基礎上に施工する場合は、凍結破損を防ぐため必ず5~6mmの水抜き穴を明け、あけた穴をふさがないように柱を埋め込んでください。また状況により発泡スチロール等を入れて水が溜まらないようにしてください。
- 各パネルとも、照り返し熱により最下段のパネルに変形の恐れがあるため、下地との隙間は70mm程度あけてください。
- 各パネルとも右記のような熱による伸縮があるため、躯体や障害物がある場合は隙間を十分取ってください。
- 長いスパンを設置する際、パネル伸縮に対応するため樹脂パネル(F1、S1、D2)の場合は6m毎、人工木パネル(Z1、M2)の場合は10m毎に縁切り(連結部の柱を2本)してください。
- 各パネルとも樹脂が含まれるため、日中や日差しが強い時など高温になりますので、施工時および使用時は保護具を使用してください。
- 各パネルともペンキや接着剤の使用、釘での固定は避け、ドリルビスで固定してください。
- 長いスパンを設置する場合は、より確実に安全な施工をして頂くために柱上部にアルミ背面補強材を固定し、柱の振れ止めを行ってください。また日差しが強い場所や強風が当たる場所では、短いスパンでもなるべくアルミ背面補強材を設けてください。



- 軽量樹脂板(D2)、シャビーウッド(S1)、フローウッド(F1)  
表面温度40℃変化 ⇒ 1mあたり約3mm伸縮
- 人工木板(M2)、ゼン人工木板(Z1)  
表面温度40℃変化 ⇒ 1mあたり約2mm伸縮

### 使用上のご注意

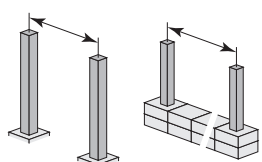
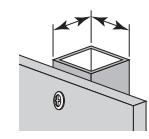
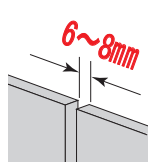
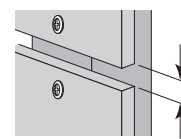
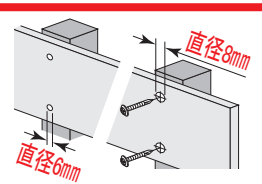
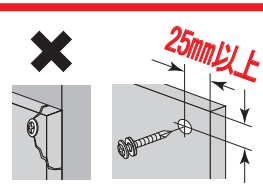
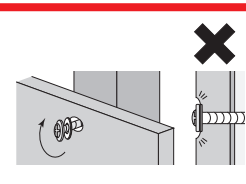
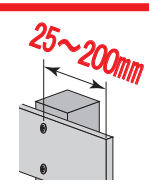
- 各パネルとも樹脂が含まれるため日中や日差しが強い時など高温になりますので、日中直接手を触れる際は十分注意してください。
- 各パネルとも熱による変形が生じやすい材料の為、熱を発生するものや高温となる場所、近くでの火気のご使用はお避けください。
- 人工木板およびゼン人工木板は、水気や湿気の多い場所に長時間放置するとカビ等の原因となりますので、こまめなメンテナンスをおすすめします。
- 人工木材は、経年変化により発生した成分が直接あるいは雨水などと混じり衣類等に付く場合がありますので、衣類・布団・洗濯物などが直接触れないようにしてください。
- フェンスに登ったり、ぶら下がったり、寄りかかったりなどの過度な負荷、柱やパネルへの強い衝撃、重量物の積載などは倒壊や破損の原因となりますので絶対にしないでください。

### お手入れ方法

- 軽量樹脂板やシャビーウッド、フローウッド表面に傷が付いた場合は、ペーパー(#80)やメランスポンジ等で長手方向に軽く擦り、布等で拭き取ると目立たなくなります。
- シャビーウッド表面を掃除する際は、表面模様が消える可能性があるためアルコール系または石油系溶剤(パーツクリーナー等)を使用しないでください。
- 人工木板やゼン人工木板に傷が付いた場合は、サンドペーパー(#60)やヤスリ等で擦ると立たなくなりますが、その際は必ず長手方向の目に沿ってこすってください。



## ②最重要寸法 必ず以下の内容をお守りください

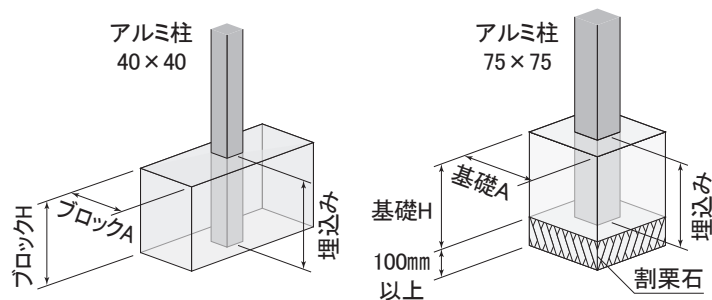
<b>柱ピッチ※4</b>  <b>1000mm 以内</b>	<b>柱サイズ</b>  <b>75×75角、40×40角</b>	<b>パネル隙間(長手方向)※4</b>  <b>6mm(冬季施工 8mm)</b>	<b>パネル隙間(幅方向)</b>  <b>5mm 以上</b>
<b>パネルビス穴の大きさ※1</b>  <b>端部は8mm、中央は6mm</b>	<b>パネルビス穴の位置※2</b>  <b>端から25mm以上 かつ中心</b>	<b>ビスのとめ方※3</b>  <b>強く締め過ぎない</b>	<b>パネルはね出し</b>  <b>25mm以上 200mm以内</b>

- ※1 間柱の位置を中央としてパネル伸縮に対応する為、中央は6mm、端部は8mmのビス穴をあけてください。  
 ※2 ビス穴がパネル端部に寄り過ぎると板割れの恐れがあります。  
 ※3 インパクトドライバーを使用する際は、パネル伸縮を妨げないようビスが喰い込まない程度にしてください。  
 ※4 パネルの隙間が少ない場合や柱ピッチが広い場合、パネルの曲りや変形の恐れがあります。

### ■参考基礎寸法

フェンスH (mm)	柱サイズ	埋込み (mm)	H寸法 (mm)	A寸法 (mm)
~1300	40×40	200	200	150
~2000	75×75	500	600	300

※基礎寸法は参考ですので、フェンスタイプや地盤状況、風当り等の現場によって異なる場合があります。状況に応じてご判断ください。



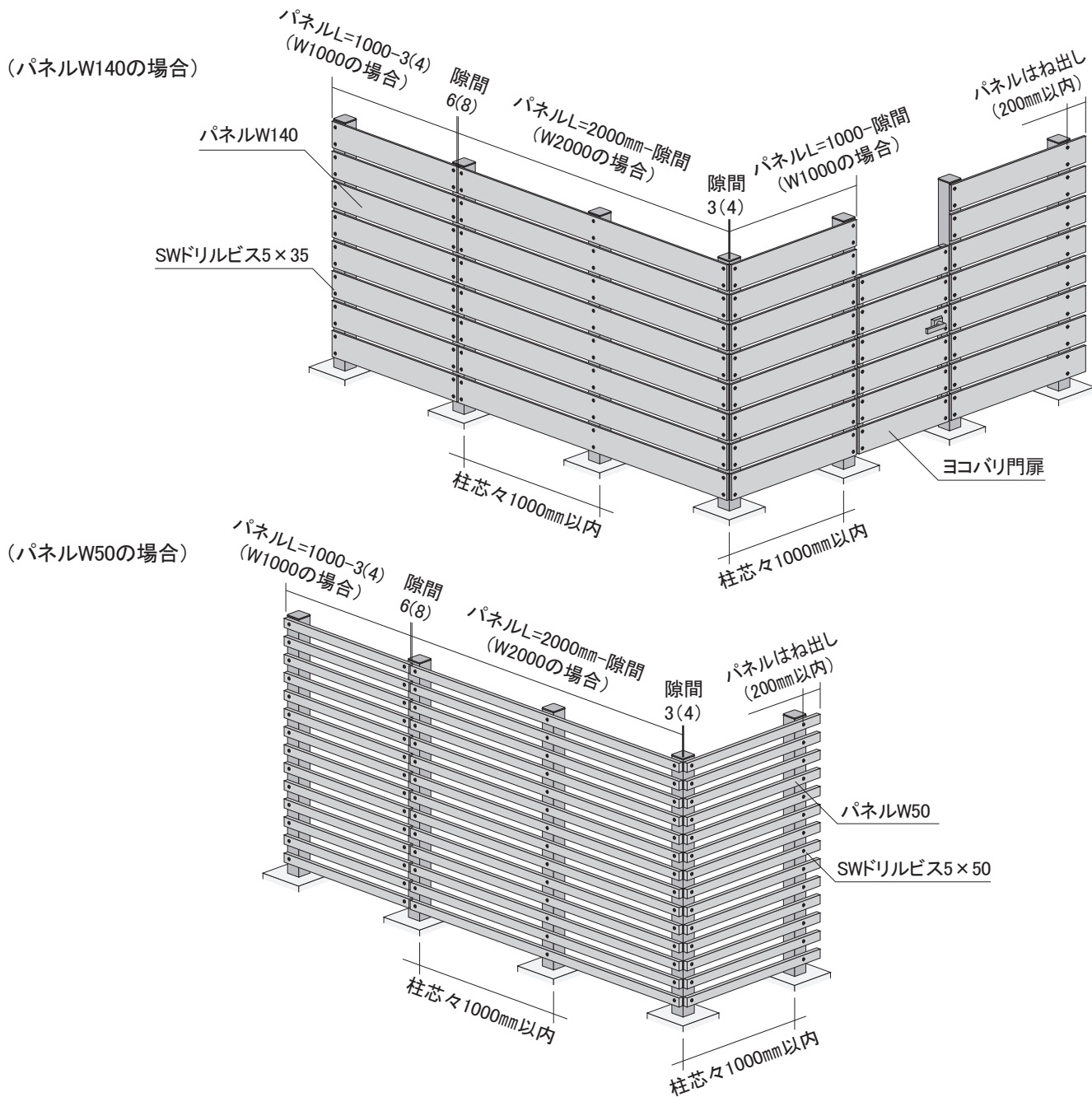
## ③梱包内容

フローウッド F140L20 W140×T15	シャビーウッド S140L20 W140×T15	軽量樹脂パネル D140L20 W140×T15	ゼン人工木パネル Z140L20 W140×T15	人工木パネル M140L20 W140×T15	シャビーウッド S50L20 W50×T30	軽量樹脂パネル D50L20 W50×T30
アルミ柱75×75 キャップ75×75用	アルミ柱40×40 キャップ40×40用	SWDドリルビス5×35 (樹脂ワッシャー付き)	SWDドリルビス5×50	アルミ背面補強材 (ビス付き) キャップ30×15用	(ボードフェンス穴あけ治具)	

※通常、穴あけ治具は商品に含まれませんので、ご要望に応じてお求めください。

## ④各部名称と基本寸法(アルミ柱75×75)

### ■各部名称と基本寸法



※()寸法は冬季施工時の場合となります。

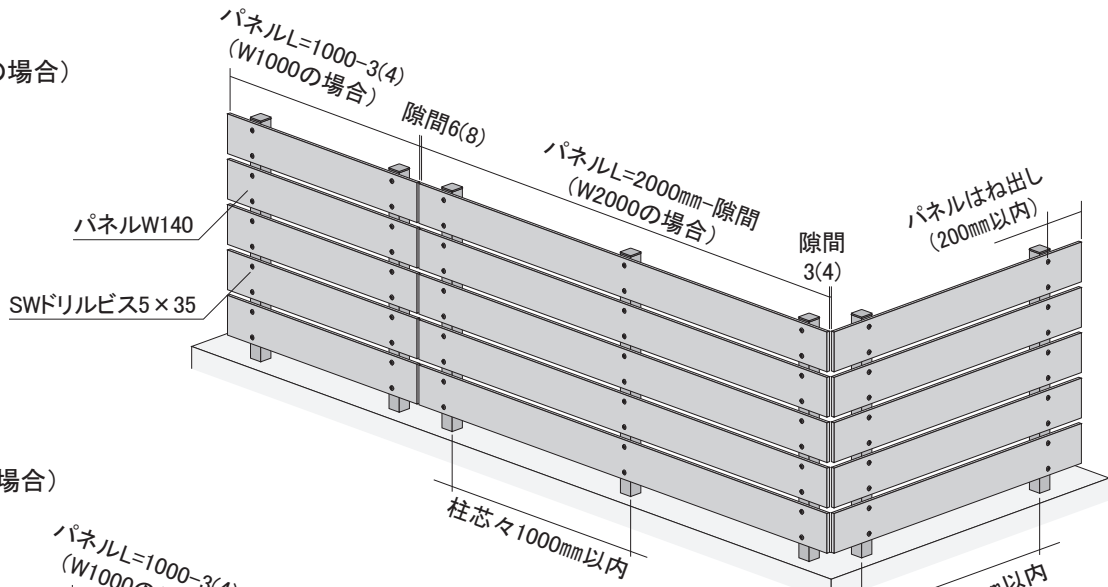
### ■パネル詳細部寸法

フローウッド F140L20 シャビーウッド S140L20 軽量樹脂パネル D140L20 W140×T15	人工木パネル M140L20 ゼン人工木パネル Z140L20 W140×T15	シャビーウッド S50L20 軽量樹脂パネル D50L20 W50×T30

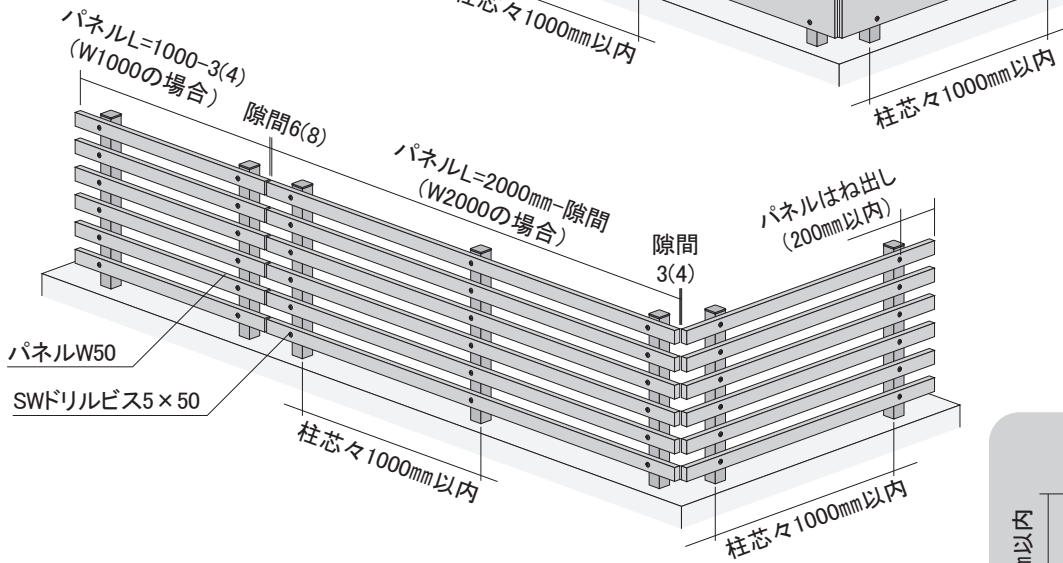
## ⑤各部名称と基本寸法(アルミ柱40×40)

### ■各部名称と基本寸法

(パネルW140の場合)

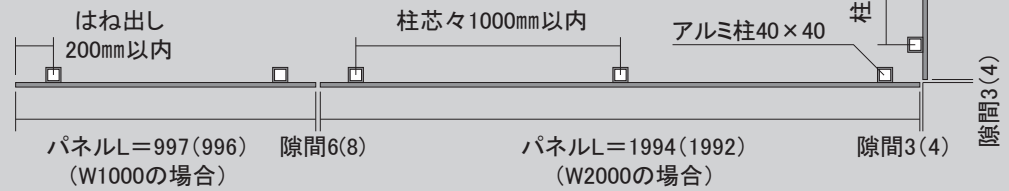


(パネルW50の場合)



※()寸法は冬季施工時の場合となります。

(基本寸法例)



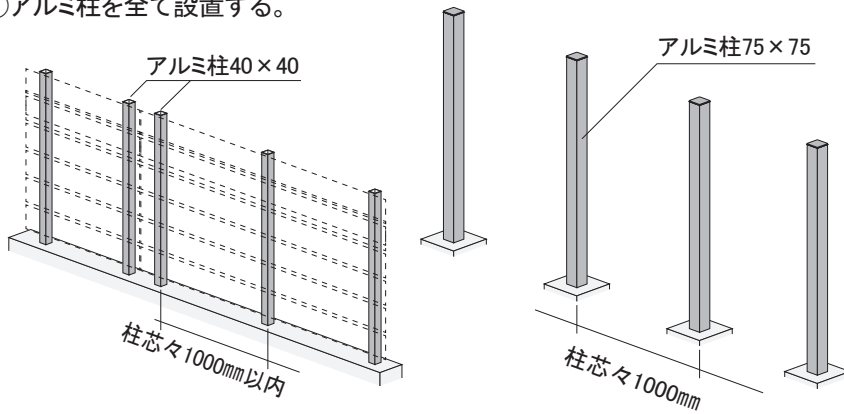
### ■パネル詳細部寸法

フローウッド F140L20 シャビーウッド S140L20 軽量樹脂パネル D140L20 W140×T15	人工木パネル M140L20 ゼン人工木パネル Z140L20 W140×T15	シャビーウッド S50L20 軽量樹脂パネル D50L20 W50×T30



## ⑥設置順序

①アルミ柱を全て設置する。



### 注意

※アルミ柱40×40の場合は、パネルの継ぎ目は必ず2本柱としてください。

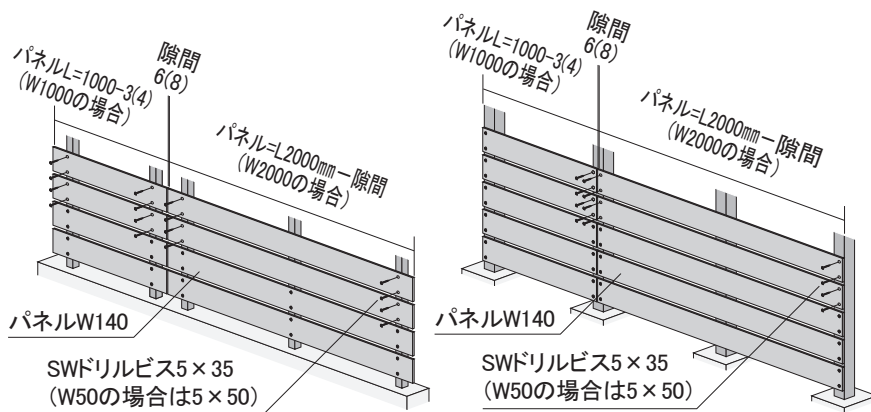
### 注意

※柱ピッチは芯々1000mm以内とし、現場状況に応じて控え柱等の補強を施してください。

### 注意

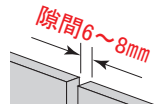
※柱は垂直に、かつ間隔は正確に設置してください。

②パネルをカットし、ビス穴をあけ両端部を固定する。



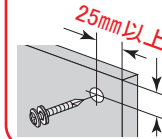
### 注意

※パネル継ぎ目は必ず隙間をあけてください。  
(夏季6mm、冬季8mm)



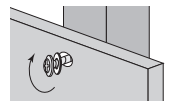
### 注意

※端部ビス穴は必ず直径8mm、端から25mm以上で中心で固定してください。

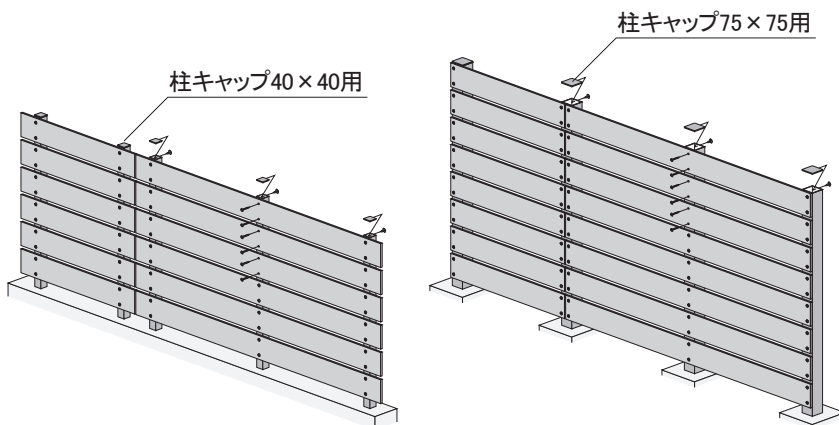


### 注意

※伸縮に対応するためビスは締め過ぎないようにしてください。

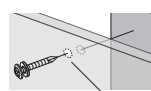


③パネルを中間部(間柱)で固定し、キャップを取付ける。



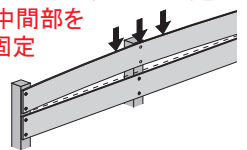
### 注意

※パネル中央部(間柱)は丸穴(直径6mm)をあけて固定してください。  
丸穴(直径6mm)



### 注意

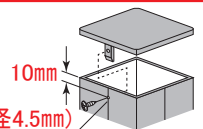
※パネルに曲がりがある場合、両端を固定した後に中間部を矯正しながら固定してください。



### 注意

※キャップは必ず柱にビス固定してください。

丸穴(直径4.5mm)

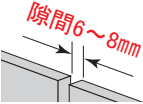
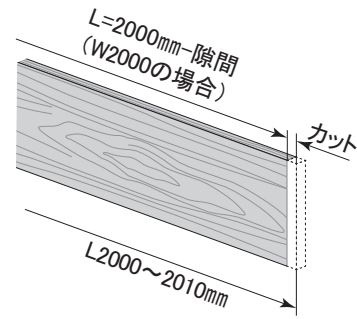


## ⑦ パネルの加工

②-1 隙間を考慮してパネルをカットする。

**注意**

※パネル継ぎ目は必ず隙間をあけてください。  
(夏季6mm、冬季8mm)

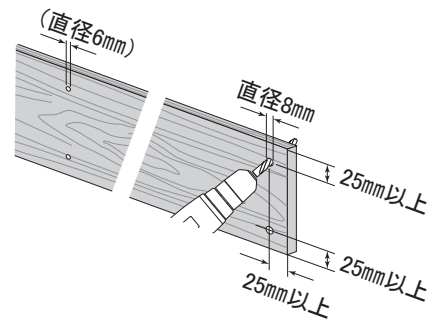



②-2 パネルにビス穴(端部は直径8mm、間柱がある場合は直径6mm)をあける。

- ・治具を使用しない場合  
⇒ P3もしくはP4(詳細部寸法)をご参照ください。

**注意**

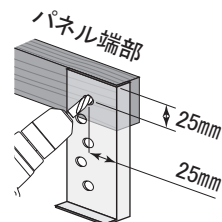
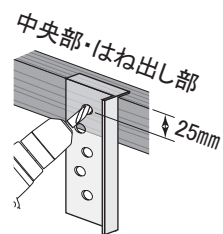
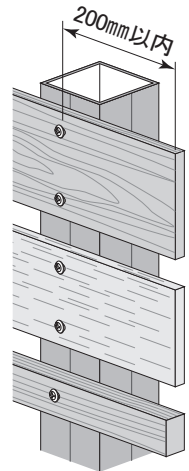
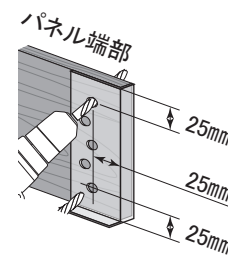
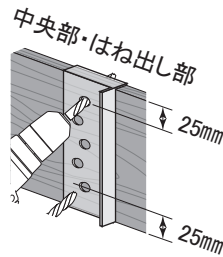
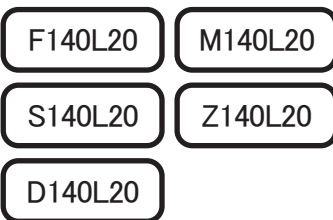
※パネル端部のビス穴は必ず直径8mmであけてください。

- ・治具を使用する場合(側面を揃え、治具外側の穴を使用)

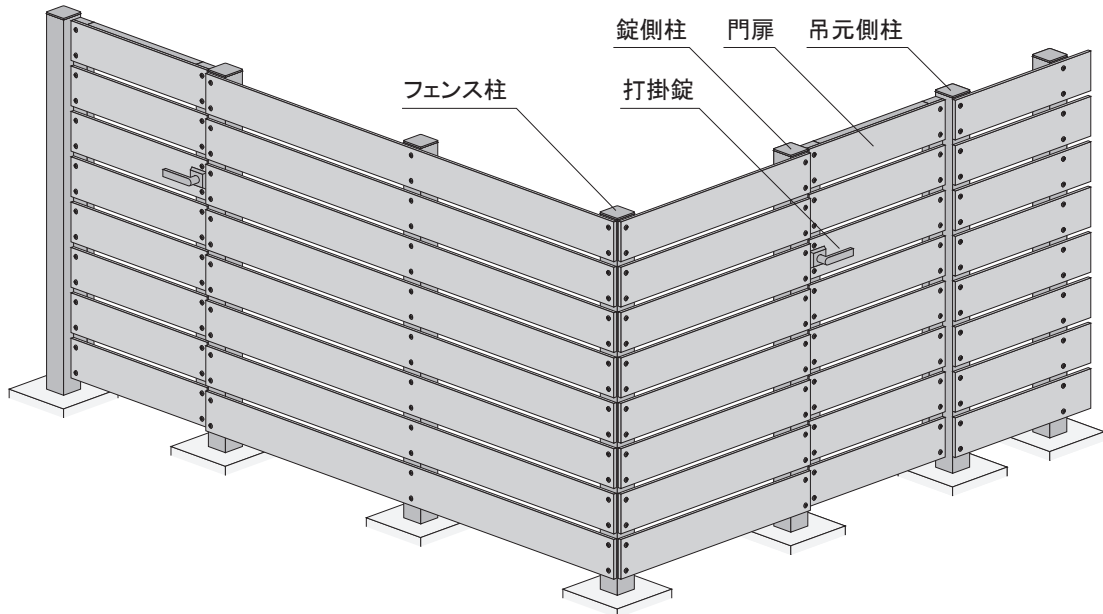
□アルミ柱40×40の場合

□アルミ柱75×75の場合



## ⑧その他オプション（門扉）

### ■各部名称



### ■取付け方法

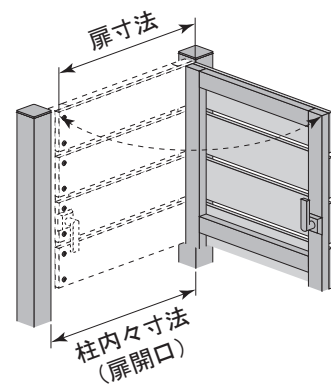
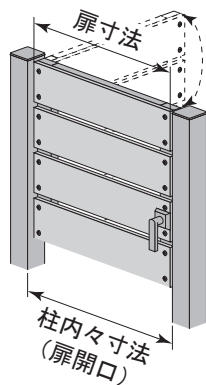
①フェンス柱設置後に、門扉の位置および開き方向を確認する。

□吊元が左、前開き(Aタイプ)の場合

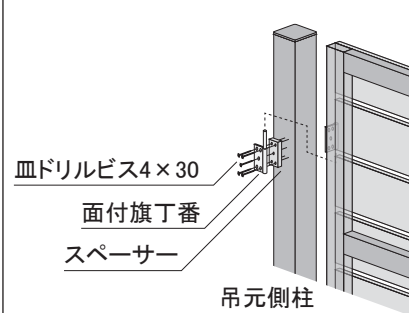
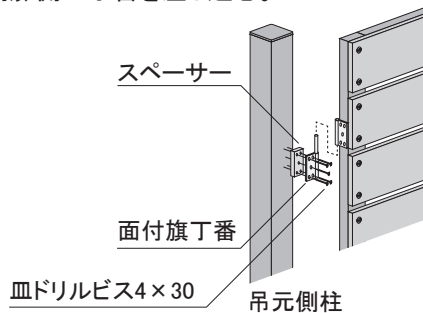
□吊元が右、後開き(Dタイプ)の場合

#### 注意

※門扉の仕様や部品等変更となる場合がありますので、必ず配置図や組立図を確認後に取付けてください。  
 ※打掛錠の受けの位置は、錠ハンドルがあたる場合があるためコーナー部分を避けてください。



②吊元側柱に丁番を固定し、門扉側の丁番を差し込む。

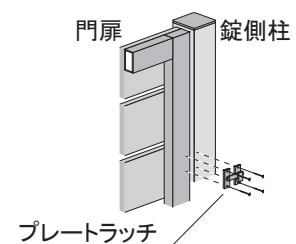
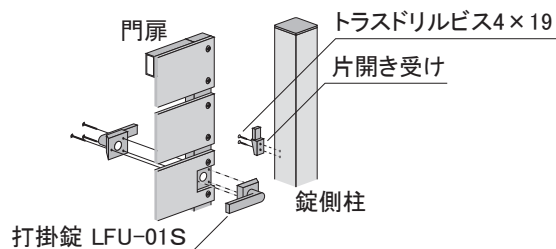


③門扉に打掛錠を取付け、錠側柱に片開き受けを固定する。

□プレートラッチの場合

#### 注意

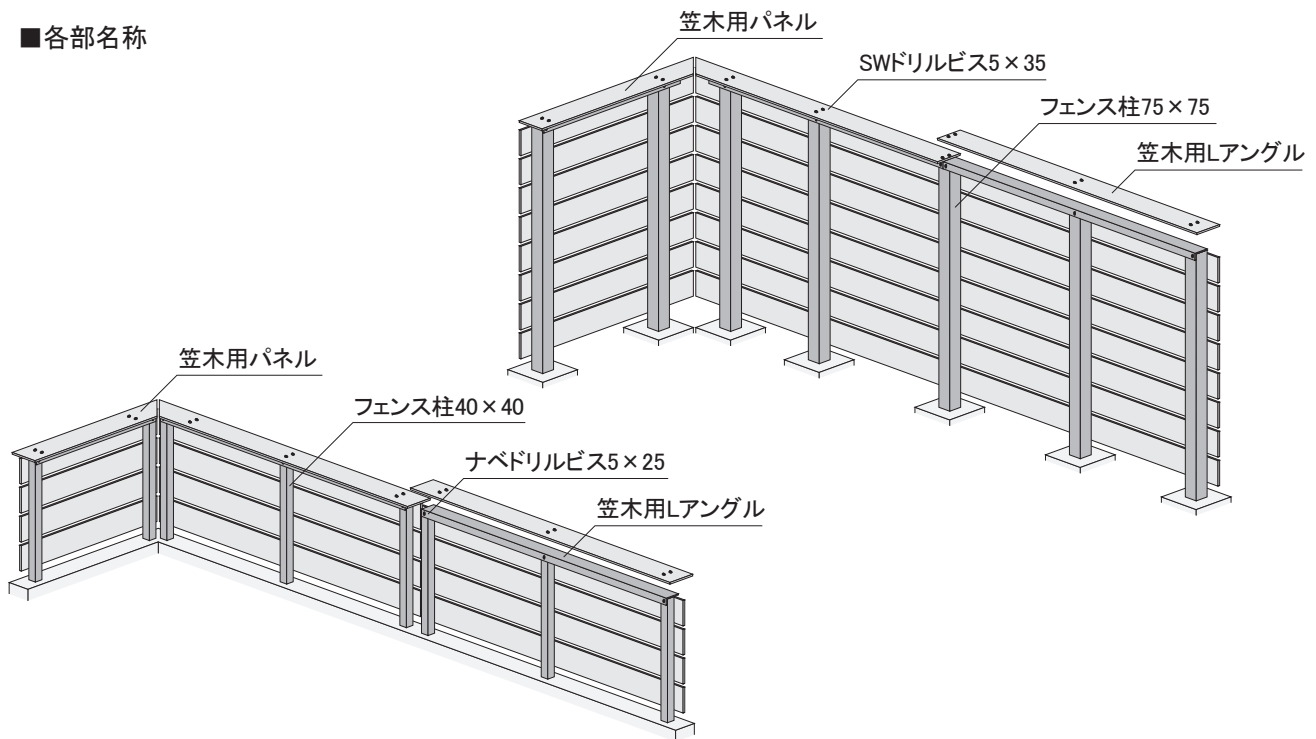
※門扉取付後は、門扉本体に過度な負荷や衝撃は避けてください。





## ⑧その他オプション（笠木セット）

### ■各部名称

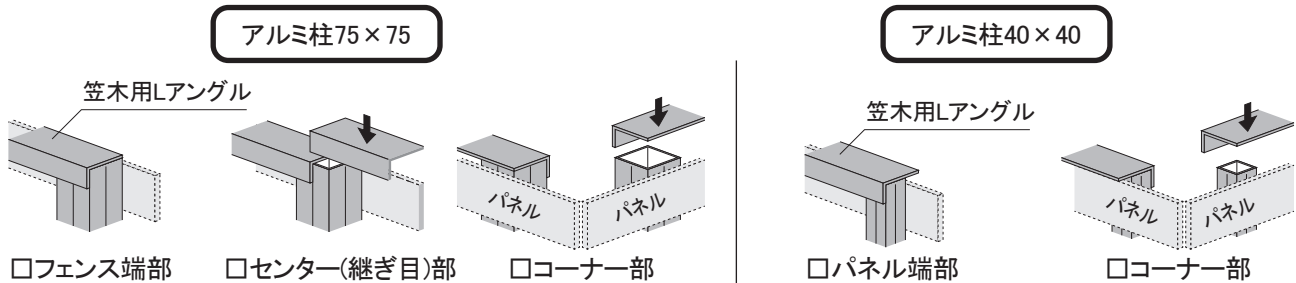


### ■取付け方法

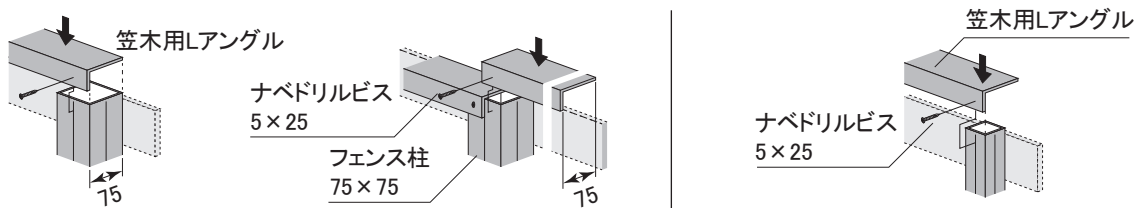
①アルミ柱を設置後に、笠木用Lアンクルの位置を確認する。

### 注意

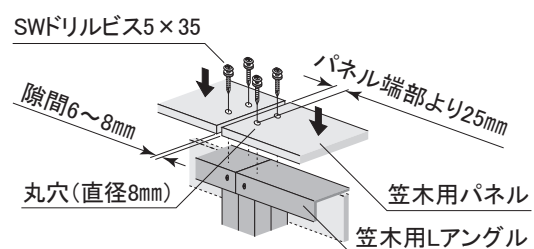
- ※寸法調整部は柱位置にあわせてカットしてください。
- ※Lアンクルは必ずフェンス柱上部を完全に塞いで固定してください。
- ※コーナー部は、フェンス柱を2本使用して各直線ごとに固定してください。
- ※コーナー部は、笠木より表面パネルが短く設置される場合があります。



②笠木用Lアンクルを、アルミ柱との隙間をあげずに固定する。

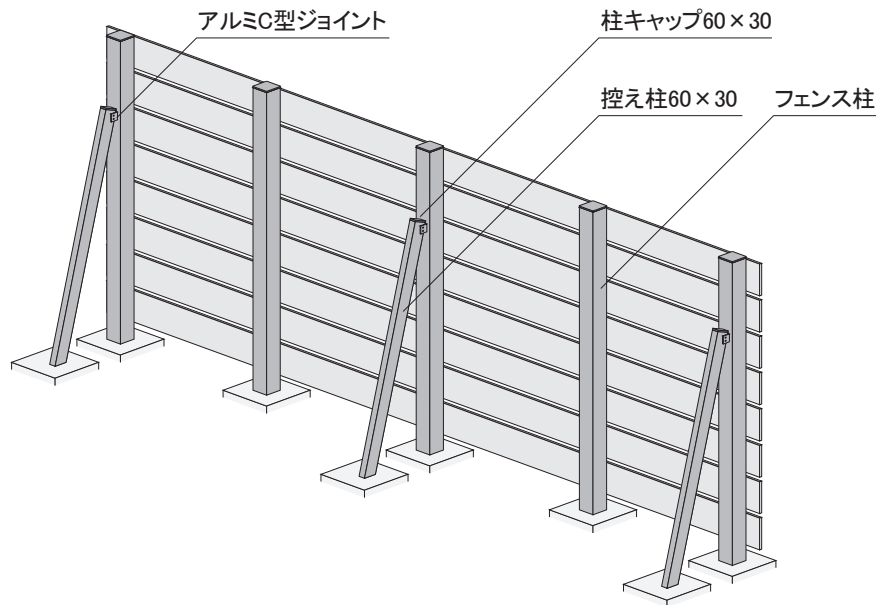


③笠木用パネルに丸穴(直径8mm)を明け、パネル同士隙間をあげながらLアンクルに固定する。



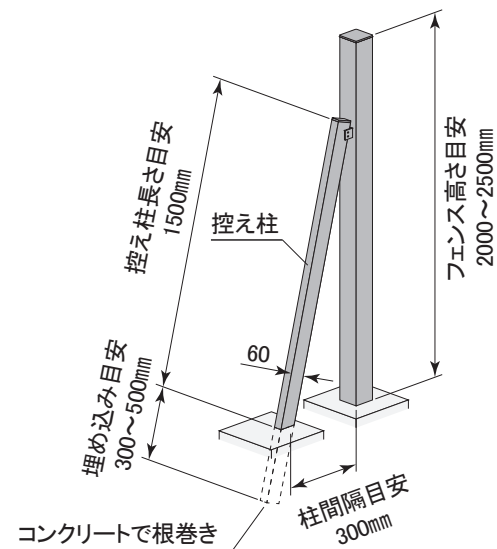
## ⑧その他オプション（控え柱セット）

### ■各部名称

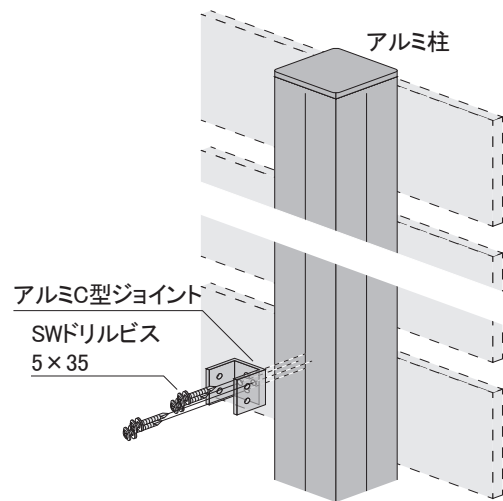


### ■取付け方法

①フェンス柱設置後、控え柱の長さや位置を確認する。



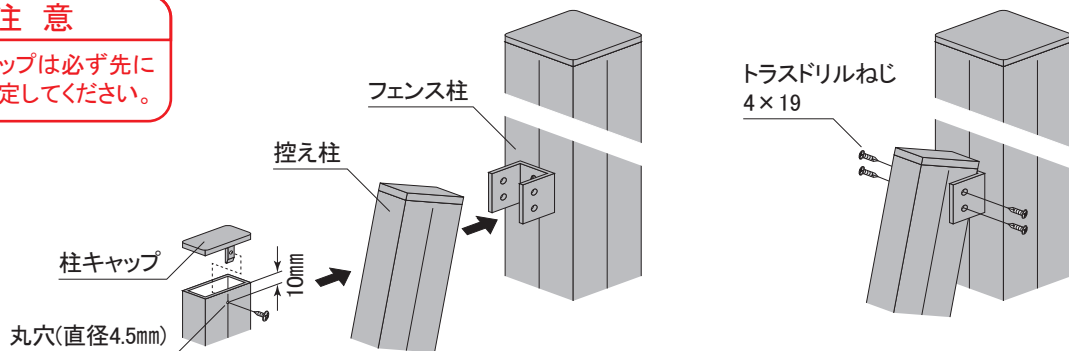
②アルミ型ジョイントをフェンス柱に固定する。



③柱キャップを固定した控え柱をフェンス柱に固定する。

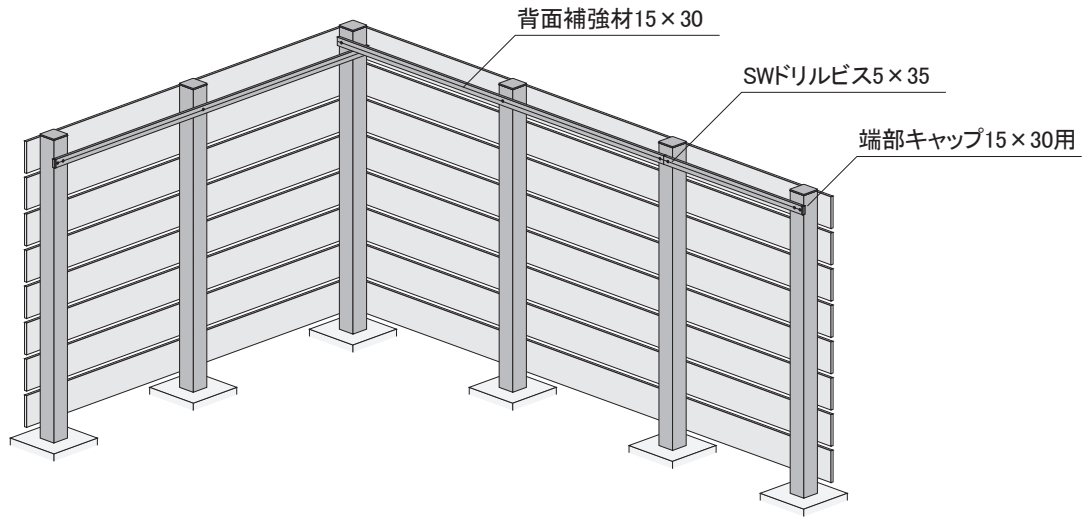
### 注意

※柱キャップは必ず先にビス固定してください。



## ⑧その他オプション（背面補強材）

### ■各部名称



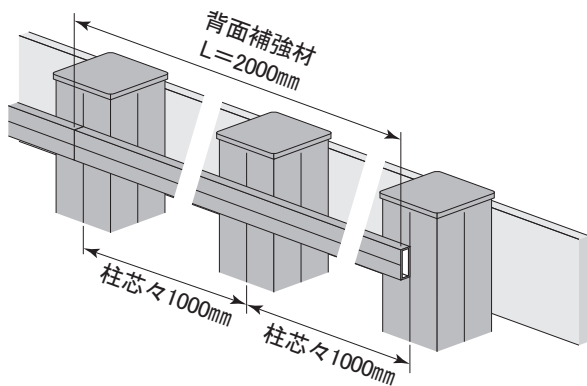
### ■取付け方法

①フェンス柱設置後に、背面補強材の位置を確認する。

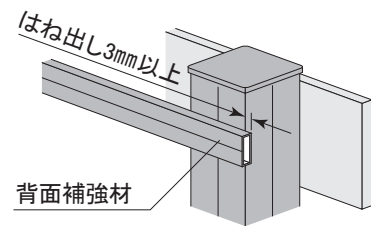
□センター部

**注意**

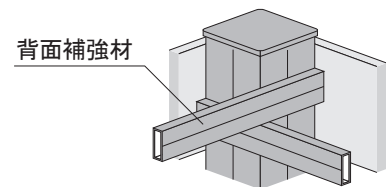
※寸法調整部は柱位置にあわせてカットしてください。



□端部キャップ部



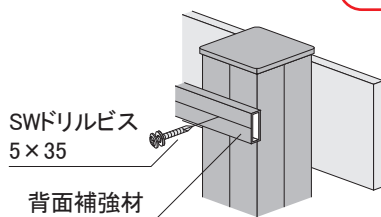
□コーナー部（端部キャップがない場合）



②背面補強材を、パネルの最上段位置でフェンス柱の裏側より固定する。

**注意**

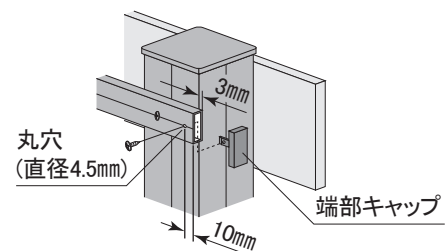
※強く締め過ぎると、表面が陥没する恐れがあるのでご注意ください。



③端部キャップを背面補強材に固定する。

**注意**

※端部キャップは必ずビス固定してください。



「ネオカットウッド商品」に関するお問い合わせは、下記までご連絡ください。

**NEOCUT WOOD**  
株式会社 高儀 エクステリア事業部

〒955-0814

新潟県三条市金子新田乙945-29 TEL:0256-36-7800 FAX:0256-36-7160