

お施主様へ

必ずご確認ください

ネオカットウッド商品を快適にお使い頂くために、お施主様にお渡し、ご使用前にお読み頂き、保管してください。

ご理解ください

天然木の木粉を使用している人工木材の特性上、部材ごとに色の濃淡の差が出る場合があります。木材に含まれる粒子状の成分が表面に浮き出ることがあります。

ご使用上の注意

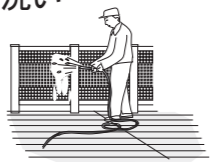
- 1. デッキの上では必ず履物を履いてください。
2. 表面に付着したシミや汚れは早めに取り除いてください。
3. 衣類・布団・洗濯物などをデッキや手摺に置かないでください。
4. 以下のような、部材の変形や破損を招く行為はしないでください。

お手入れについて

通常の清掃 ⇒ ホースやブラシによる水洗い

①ホースによる水洗い

雨天の後に習慣的に行うとより効果的です。



②ブラシによる掃除

汚れがひどい場合は、ブラシ掛けを並行して行ってください。



水洗いで落ちない場合 ⇒ 真鍮ブラシや洗浄機、洗剤によるこすり洗い

①真鍮ブラシで表面を擦る

商品を傷つけないよう必ず真鍮製を使用してください。



②高圧洗浄機を使用

真鍮ブラシや高圧洗浄機はホームセンターなどで購入できます。



③洗剤を使用する

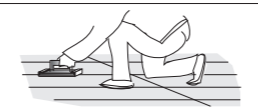
十分な清掃後、中性洗剤を使用してタワシやブラシでこすってください。中性洗剤で落ちない場合は、十分な水洗いをした上で次亜塩素酸系漂白剤(ハイター・カビキラー等)を使用してください。

《注意》

- 漂白剤を使用する際は、商品の使用方法・注意事項を良く読み、内容を理解した上で使用してください。
●洗剤・漂白剤を使用した場合、白っぽくなる場合がありますので、全体に渡って使用し、使用後は長時間放置せずに十分水で洗い流してください。
●漂白剤を使用した後、洗い流した水が植栽にかかると枯れるなどの悪影響を与えますので、十分注意してください。

表面に傷がついた場合 ⇒ サンドペーパーで擦る

市販のサンドペーパー(＃80程度)を使用し、筋目に合わせて周囲となじませるように仕上げてください。



「ネオカットウッド商品」に関するお問い合わせは、下記までご連絡ください。

NEO-CUT

〒955-0814 新潟県三条市金子新田乙945-29 (株)高儀 エクステリア事業部 TEL:0256-36-7800 FAX:0256-36-7160

NEO-CUT WOOD

デッキ用汎用部材 施工マニュアル③ 「ZEN」「ST」

No.134:18-09版

目次
①素材の性質と取扱い上の注意 ... 1
②梱包内容 ... 3
③各部名称と基本寸法 ... 4
④土台部の施工 ... 6
⑤床板の施工(ZEN床板、ZENムク材、ST床板) ... 7
⑥幕板の施工 ... 8
⑦手摺の施工 ... 9
⑧その他オプション ... 10
■ステップの施工 ■点検口の取付
■斜辺、R状デッキの施工 ■スロープの施工
■ムク材の施工(STムク材のみ)

施工者様へ

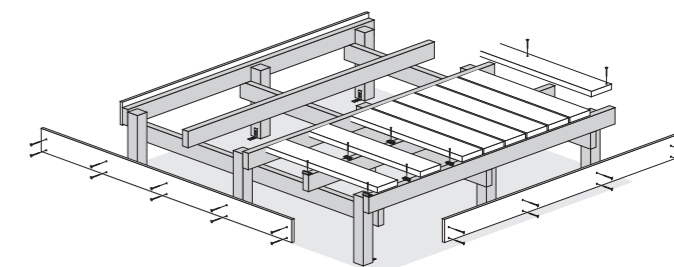
必ずお読みください

※本文中赤枠および赤字の内容を守らず施工し、不具合が発生した場合、弊社は一切の保証いたしかねます。

高さのある現場に適した施工方式！

根太ーデッキ/ハイデッキ

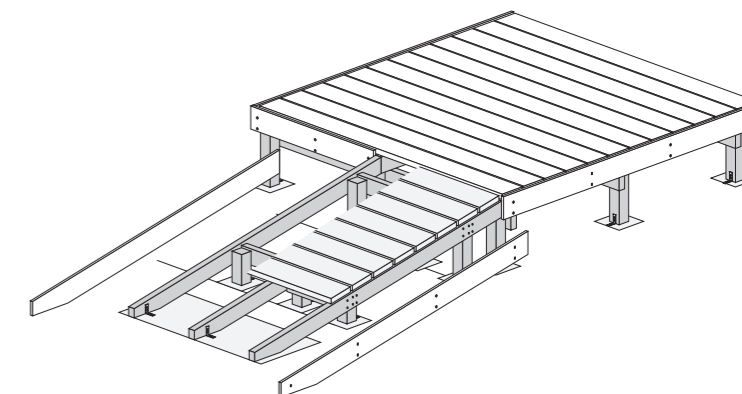
施工H方式



デッキにスロープをつける施工方法！

根太ーデッキ

スロープ施工



「ネオカットウッド商品」仕様変更および新商品のお知らせ

「ネオカットウッド床板」が下表のように仕様変更となりました。定尺寸法(隙間7mm分をカット)により施工性がアップ、さらに「根太一番」も定尺寸法※となり、搬入時や施工時の取り回しが容易となりました。
※ただし「根太一番」は在庫状況や出荷内容に応じて、L4000(もしくはL3600~3800)の場合があります。

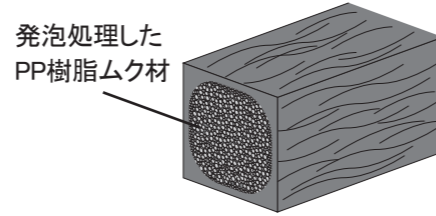
Table with 4 columns: 使用箇所, 変更内容, 品名, 型番. Rows include ST床板, ZEN床板, and 構造材.

## ①素材の性質と取扱い上の注意

構造材「根太一番」、人工木材「ネオカットウッド」は木材と同感覚で扱えます！

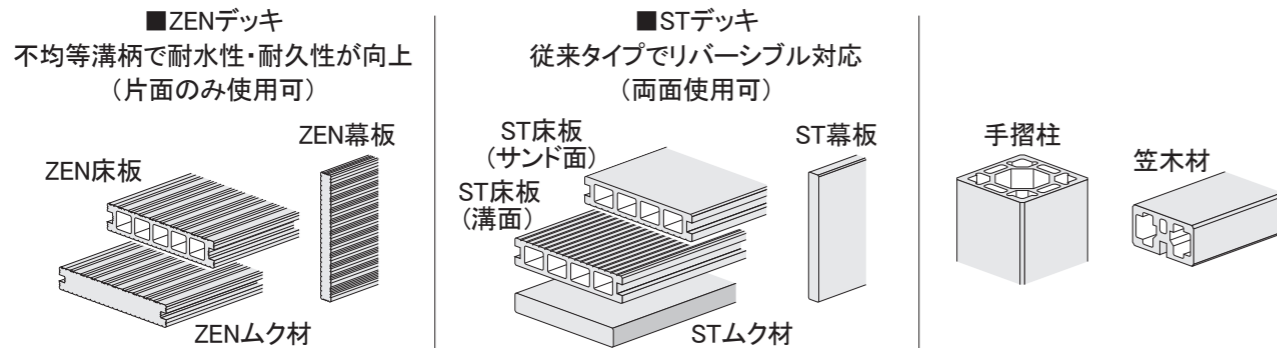
### ■構造材「根太一番」

- 原料はペットボトルのキャップ(PP)等の廃プラスチックを主とした、樹脂100%の押出材です。
- 内部を発泡処理することで衝撃に強く、比重0.7と軽い商品です。
- ムク材のため、木材同様に切断、穴あけ、面取り、カンナ等の加工ができ、どこからでもビス打ちが可能な素材です。
- 樹脂100%のため、含水率・吸水率が極めて少なく、耐久性に優れた商品です。



### ■ネオカットウッド人工木デッキ「ZEN床板、幕板」・「ST床板、幕板」、手摺

- 原料はペットボトルのキャップ(PP)等の樹脂約50%+木粉約50%で作られた人工木(木粉樹脂)押出材で、環境にやさしい商品です。
- 木材同様に切断、穴あけ、面取り等の加工ができ、ビス打ちが可能な素材です。
- 「根太一番」同様、木材に比べ含水率・吸水率が少なく、耐久性に優れた商品です。
- ZEN床板は不均等溝柄、ST床板は溝のある面(溝面)と溝のない面(サンド面)があり、用途やお好みによって使い分けができます。
- 天然木の木粉や廃プラスチックを使用している人工木材の特性上、種類や商品ごとに色の濃淡の差が出る場合があります。

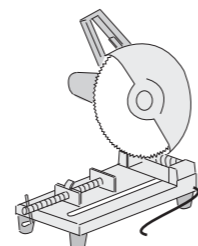


### ■取扱い上の注意-1

#### 施工上の注意

- 「根太一番」、「ネオカットウッド」とも熱による伸縮があるため、躯体や障害物がある場合は隙間を十分取ってください。
- 「根太一番」、「ネオカットウッド」とも樹脂が含まれるため、日中や強い日差しで高温になります。素手もしくは素足で触れると火傷をする恐れがありますので、施工時は保護具を使用してください。
- 「根太一番」、「ネオカットウッド」ともペンキは使用できません。
- 「根太一番」、「ネオカットウッド」とも釘を使用できませんので、固定する場合は木ビスを使用し、「ネオカットウッド」には必ず下穴を開けてからビスで固定してください。
- 「根太一番」は熱で溶けやすい素材のため、刃物の熱を取りながら切断を行ってください。刃物に材料が付着して加工性が低下する場合は、市販の食器用洗剤を水で薄め、霧吹き等で予め刃物に吹き付ける等の対策をお勧めします。また、なるべく大型かつ据置式の丸鋸(刃数60~80ピッチ)をご用意ください。
- 「ネオカットウッド」幕板のような比較的薄い商品や、「ネオカットウッド」床板のような中空材は多少の反りや曲がりがありますが品質上の問題はありませんので、矯正しながら土台や基礎にしっかり固定してください。
- 床板もしくは土台部を基礎や躯体へ固定しないでの施工は、部材の変形や破損、不具合の原因となるためお避けください。
- 床板内部に水が浸入する恐れがある場合は、中空部下面に水抜き穴(6~8mm)を設けてください。
- 床板を幅加工する場合は、なるべくリブを残し、床板の強度が落ちるため中空部に補強材を差し込んだり土台部に補助根太を施すなどしてください。

- 根太一番  
表面温度が40°C変化  
⇒ 1mあたり約7mm伸縮
- 「ネオカットウッド」  
表面温度が40°C変化  
⇒ 1mあたり約2mm伸縮



据置式丸鋸  
刃物直径300mm以上  
(刃数60~80ピッチ)

### ■取扱い上の注意-2

#### 商品お受取り時のお願い

- 商品の発送は細心の注意を払っておりますが、お受取りの際は作業遅れなどのトラブルを未然に防ぐために届いた商品を出荷明細書と併せてご確認頂き、万が一不足や破損等がございましたら至急ご連絡をお願いいたします。

#### 保管上の注意

- 「根太一番」、「ネオカットウッド」、特に長尺物は、立て掛けたり平らでない場所や日差しが強い場所に長時間置くと、変形が生じ施工時に支障が出ますので、コンクリート土間や枕木上等の平らな場所をお選びください。なお多少の曲がりや反りは施工時に固定することで解消されますので品質上での問題はありません。
- 「ネオカットウッド」は、水気や湿気の多い場所に長時間放置するとカビ等の原因となりますのでお避けください。
- 商品は熱を発生するものの近くには置かず、重ねる際は荷重が集中しないようにしてください。

#### 使用上の注意

- 「根太一番」、「ネオカットウッド」とも樹脂が含まれるため、日中や日差しが強い時など高温になります。素手もしくは素足で触れると火傷をする恐れがありますので、使用時は必ず履物をご用意ください。また幼児が使用される場合は特にご注意ください。
- 「ネオカットウッド」は、経年変化により商品に含まれる成分が色移りの原因となるため、デッキや手摺上には衣類・布団・洗濯物などを直接置かないでください。また成分が雨水などと混じり、衣類等に付く場合がありますのでご注意ください。
- 部材の変形や破損・不具合の原因となる以下のような行為はしないでください。
  - ・デッキ上に重量物を長期間置いたり、規定の荷重を超える使用。(最大荷重180kgf/m<sup>2</sup>)
  - ・デッキ上やデッキ付近での、暖房器具やコンロなど熱を発生するものの使用。
  - ・手摺フェンスに登ったり、ぶら下がったり、寄りかかるなどの過度な負荷。
  - ・デッキ上に重量物を落としたり、手摺パネルにボールをぶつけるなどの過度な衝撃。

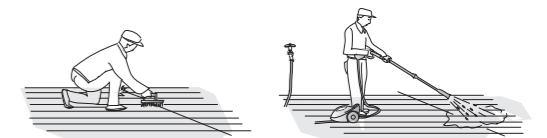
#### お手入れについて

- 「ネオカットウッド」表面に万が一傷が付いた場合は、サンドペーパー(#60程度)やヤスリ等で長手方向に擦ると目立たなくなります。
- 「ネオカットウッド」表面に付着した汚れはシミやカビの原因となりますので、以下の方法を参考に早めに取り除いてください。

- ・通常の清掃時  
⇒ ホースによる水洗いや汚れに応じてブラシを使用してください。(雨天後に習慣的に行うとより効果的です)





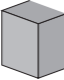
- ・汚れが染み込んで水洗いでも落ちない場合  
⇒ 真鍮ブラシや高圧洗浄機を使用してください。(鉄製ブラシの場合は商品を傷付ける恐れがあります)(真鍮ブラシや高圧洗浄機は市販のもので構いません)



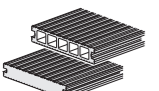

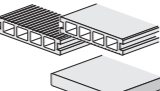

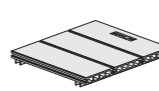
- ・上記方法でも汚れが落ちない場合  
⇒ 十分な清掃後に中性洗剤を使用してタワシやブラシで擦ってください。  
※中性洗剤で落ちない場合は、十分な水洗いをした上で次亜塩素酸系漂白剤(ハイター・カビキラー等)を使用してください。  
※漂白剤を使用する際は、商品の使用方法・注意事項を良く読み、内容を理解した上で使用してください。  
※洗剤・漂白剤を部分的に使用すると部分的に白くなる場合がありますので、全体に渡って使用することをお勧めします。  
※漂白剤を使用した場合は、漂白剤が残らないように完全に水で洗い流してください。その際、洗い流した水で植栽を枯れるなどの悪影響を与えますので、十分ご注意ください。  
※漂白剤塗布後、長時間放置すると部分的に白くなる場合がありますのでご注意ください。

## ②梱包内容



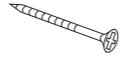
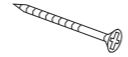
■構造材「根太一番」 ※仕様変更後の標準規格寸法

90×40		70×70		90×90	
※L2850	7.1 kg	※L2850	9.7 kg	※L2850	16.2kg
L4000	10.0 kg	L4000	13.6 kg	L4000	22.8 kg
					



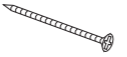
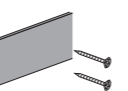
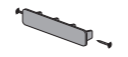
■デッキ用床板、幕板、別途部材

ZEN床板	ZEN幕板	ST床板	ST幕板	点検口
L1793 5.0 kg L2693 7.6 kg ムク材L1793 8.5 kg	L2000 5.3 kg L2730 7.2 kg	L1793 5.0 kg L2693 7.6 kg ムク材L2000 9.0 kg	L2000 5.8 kg L2730 7.8 kg	300角 2.0 kg 450角 4.2 kg
				

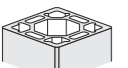
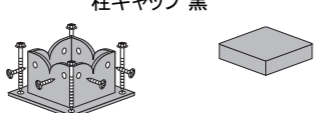
■デッキ用部品

ステン止め部品セットA(木ビス)	ステン止め部品セットB(木ビス)	端用ビス、幕板用ビス	ムク材固定用ビス
ステンレス止め部品A 平頭コース4.2×40ステン黒	ステンレス止め部品B 平頭コース4.2×40ステン黒	ステンコース4.0×51GB	ステンコース4.0×51GB
			



■組立用部品

東用L金具セット45mm	L金具セット(木ビス)	コースビス	アルミフラットバー	ST床板用樹脂キャップ
ユニクロ特厚金折45 ビス3.8×28(全ネジ) コンクリナベ 4×32	ユニクロ特厚金折45 ビス3.8×28(全ネジ)			
				

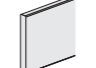
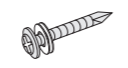
■デッキ用手摺柱

手摺柱	柱部品
H830 4.3 kg H1030 5.1 kg	柱固定金具プレート付 六角ボルトビス5.6×65 A皿タッピング5×16黒 柱キャップ 黒
	




■手摺笠木2段、3段タイプ

笠木・下枠	パネル部品
L810 1.8 kg	下枠金具 鉄 黒 皿タッピング5×16頭部黒
	




■手摺横板張りタイプ

人工木パネル	パネル部品
L2000 5.9 kg	SWドリルビス 5×35
	

■手摺溝落とし込みタイプ

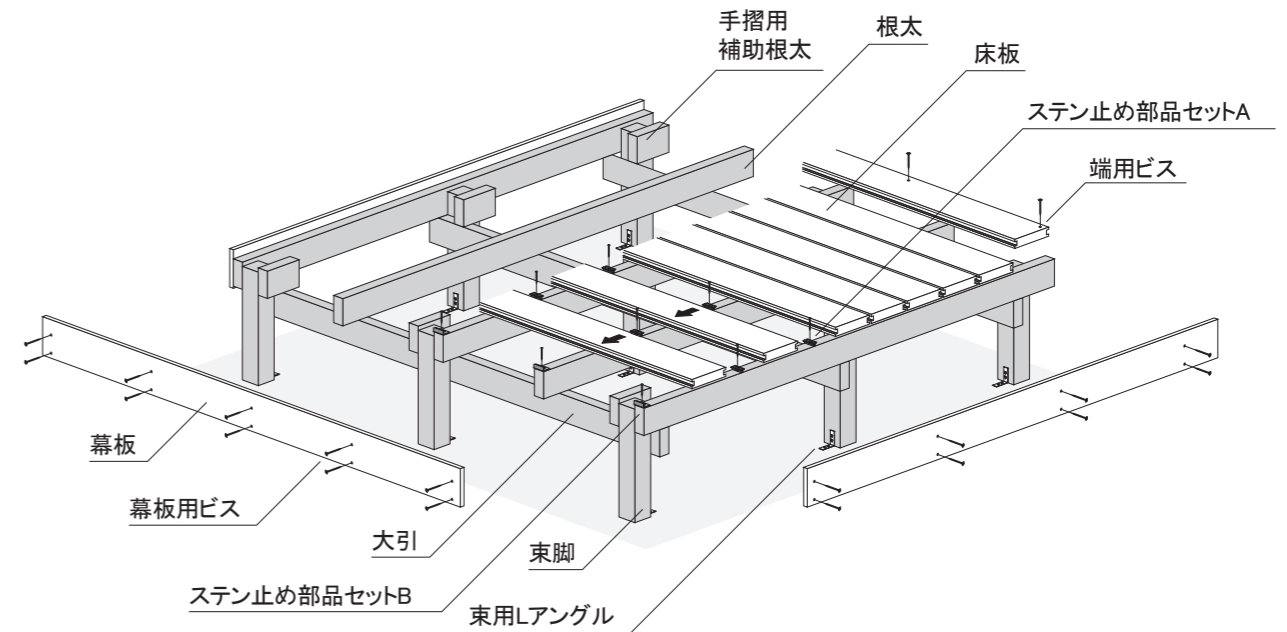
笠木・下枠	人工木パネル	パネル部品
L810 1.8 kg	L840 2.3 kg	笠木取付金具L黒 笠木取付金具R黒 下枠金具 黒 A皿タッピング5×16黒 A/バインドタッピング5x16黒 隙間ブロック15mm幅用
		

■手摺クロスタイプ

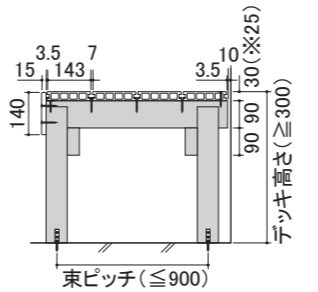
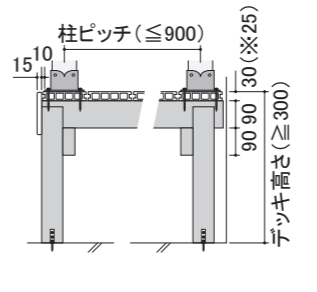
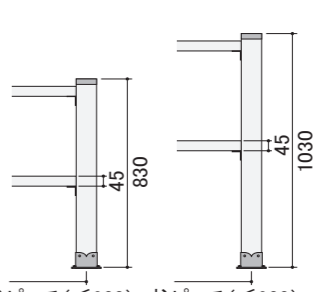
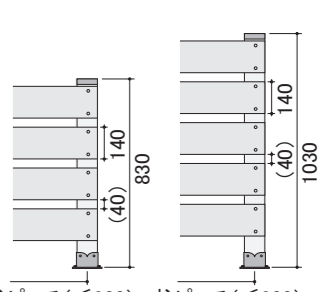
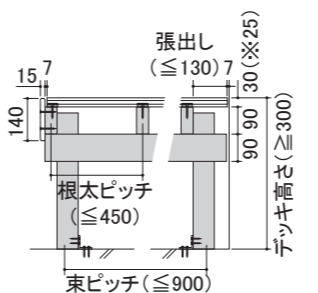
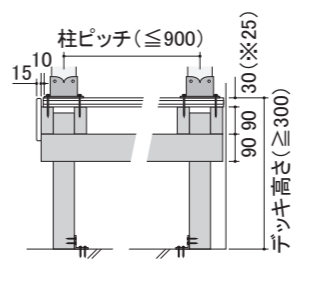
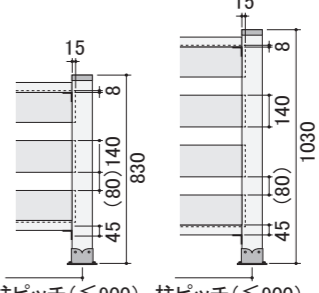
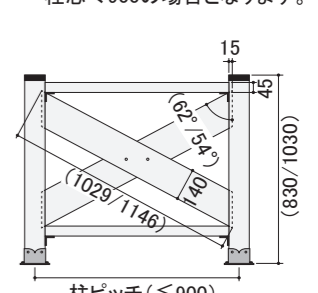
笠木・下枠	人工木パネル	パネル部品
L810 1.8 kg		笠木取付金具L黒 笠木取付金具R黒 下枠金具 黒 A皿タッピング5×16黒 A/バインドタッピング5x16黒 トラス M4×35 セルフロックナット
		

## ③各部名称と基本寸法

■各部名称



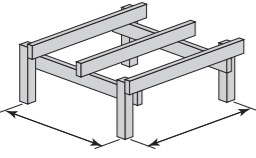
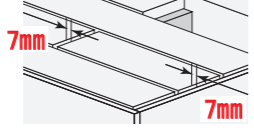
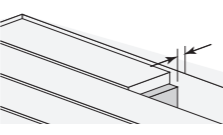
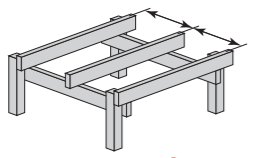
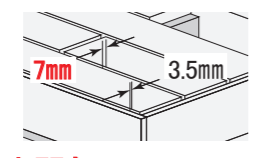
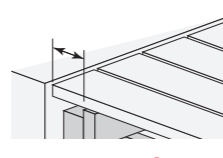
■詳細部納まり (張り方向が6尺(1800mm)もしくは9尺(2700mm)の場合は、床板(L1793もしくはL2693)をそのままお使いください)

デッキのみ(出幅方向)	デッキ手摺付(出幅方向)	手摺笠木2段タイプ	手摺横板張りタイプ
		※笠木位置は任意となります。 	※()寸法は任意となります。 
デッキのみ(間口方向) 	デッキ手摺付(間口方向) 	手摺溝落とし込みタイプ ※()寸法は任意となります。 	手摺クロスタイプ ※()寸法、角度は(H830/H1030)、柱芯々900の場合となります。 

※ZENムク材のみ、床板厚さ25mmとなります。

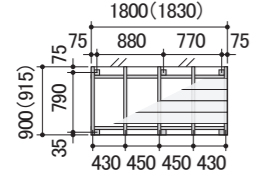
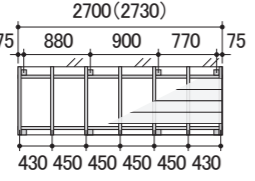
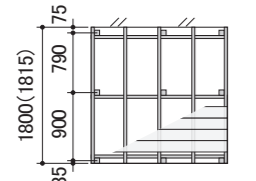
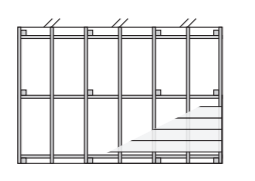
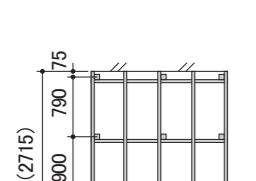
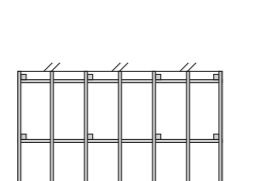
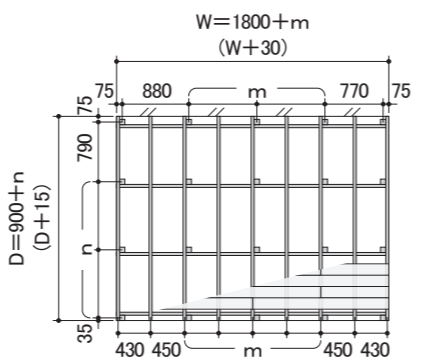
### ③各部名称と基本寸法

■最重要寸法 ※必ず以下の寸法を守ってください。

<p><b>東脚ピッチ</b></p>  <p>900mm以内</p>	<p><b>床板長手方向の隙間</b></p>  <p>7mm</p>	<p><b>躯体との隙間</b></p>  <p>10mm以上</p>
<p><b>根太ピッチ</b></p>  <p>450mm以内</p>	<p><b>床板幅方向の隙間</b></p>  <p>中間部7mm(端部3.5mm)</p>	<p><b>床板の張出し</b></p>  <p>130mm以内</p>

※床板の張り方向が6尺(1800mm)もしくは9尺(2700mm)の場合は、隙間をあげながら床板(L1793もしくはL2693)をそのままお使いください。

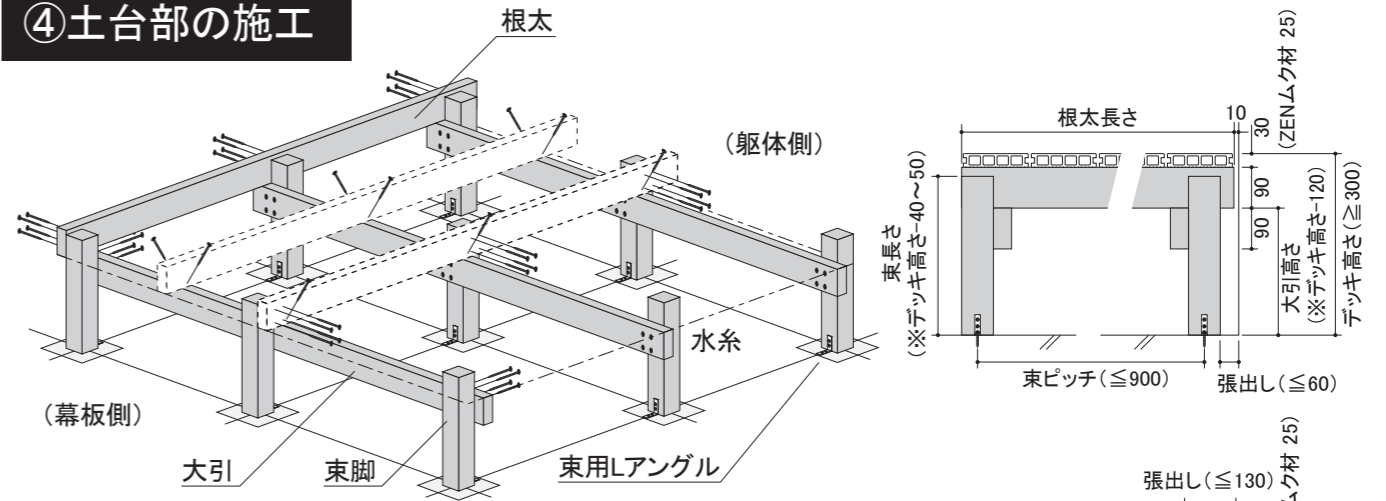
■間口方向・出幅方向の基本寸法(根太一番90×40の場合) ※()は3面に幕板がついた場合の寸法です。

	1間	1.5間	1.5間 ≤ W = (1 + m ÷ 1800) 間			
3尺			1.5間	2間	2.5間	3間
	1800(1830)	2700(2730)	W =	2700(2730)	3600(3630)	4500(4530)
	900(915)	900(915)	m =	900	900 × 2	900 × 3
6尺			6尺	9尺	12尺	15尺
	1800(1815)	1800(1815)	D =	1800(1815)	2700(2715)	3600(3615)
	900(915)	900(915)	n =	900	900 × 2	900 × 3
9尺						
	2700(2715)	2700(2715)	$W = 1800 + m$ $(W + 30)$			
	900(915)	900(915)	$D = 900 + n$ $(D + 15)$			

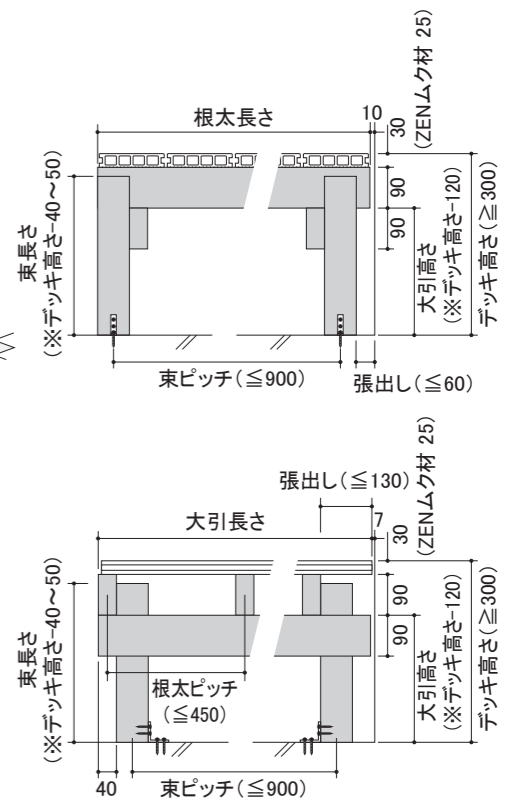
#### 注意

※基本寸法は通常のデッキ使用時の寸法ですが、現場状況に応じて異なる場合があります。  
 ※間口方向、出幅方向の基本寸法は、東脚70角、根太および大引が90×40使用時のみとなり、異なる根太や東脚、大型現場、施設など現場状況により異なる場合があります。

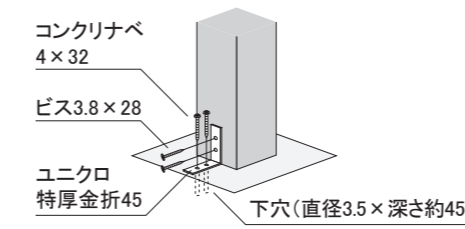
### ④土台部の施工



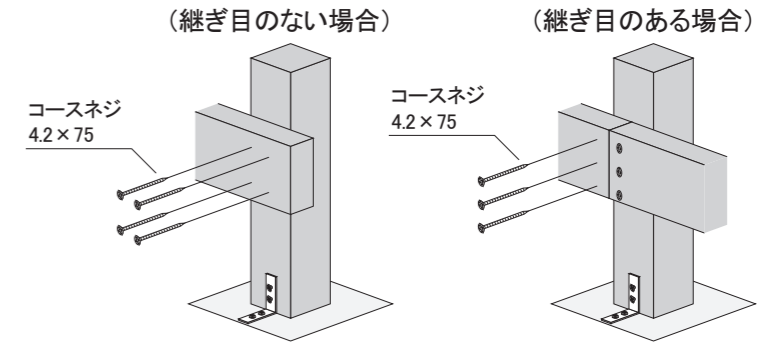
- ①デッキ高さ、東脚の位置を決め、東脚を切断してください。  
 ※東長さはデッキ高さ-40~50mmとなります。
- ②基礎に東脚を固定し、東脚に大引を固定してください。  
 ※大引高さはデッキ高さ-120mmとなります。  
 ※ZENムク材のみ、デッキ大引高さはデッキ高さ-115mmとなります。
- ③大引に根太を固定してください。  
 (手摺が付く場合は「⑦手摺の施工」を、ステップが付く場合は「⑧ステップの施工」をご覧ください)



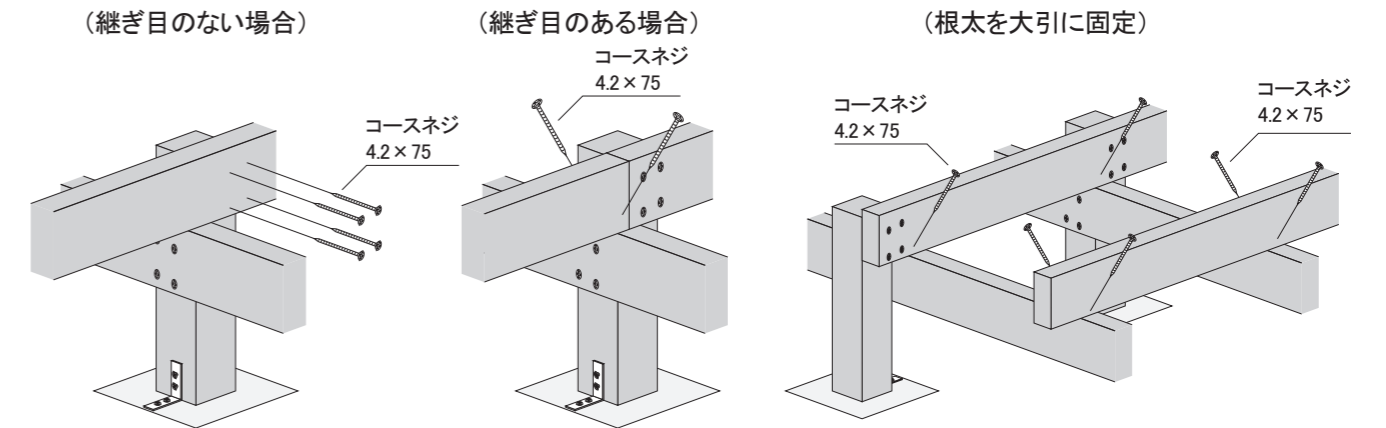
#### ■東脚を基礎に固定



#### ■大引を東脚に固定



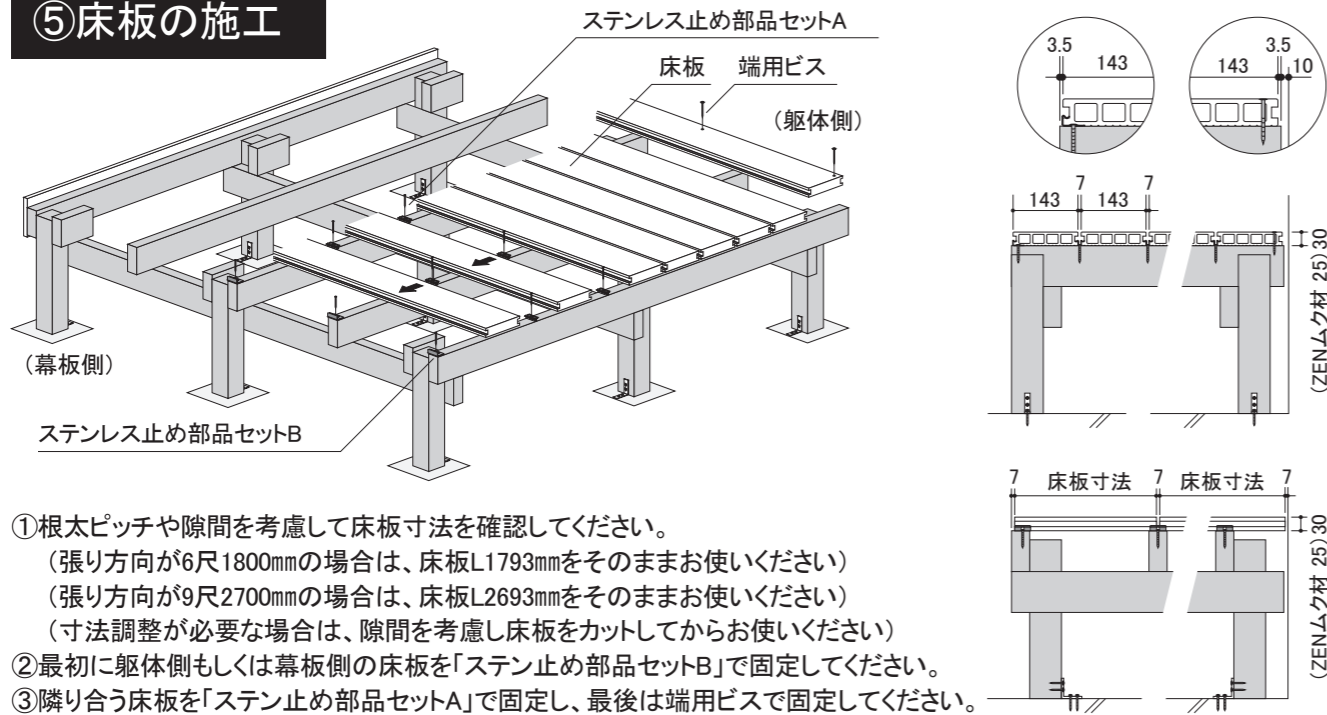
#### ■根太を東脚および大引に固定



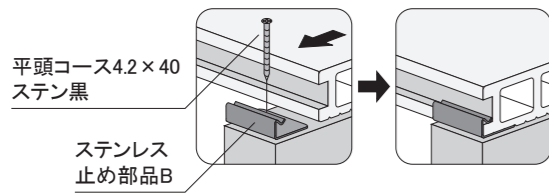
#### 注意

※設置場所は基礎の浮き沈みがなく水はけのよい場所をお選びください。  
 ※通常Lアングルは、東脚1本につき1セットとなります。  
 ※大引は、前後面、両側面の水糸で位置を決めてから固定してください。  
 ※大引を東脚に固定してから、根太を東脚および大引に固定してください。

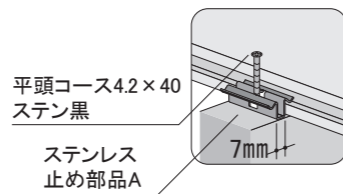
## ⑤床板の施工



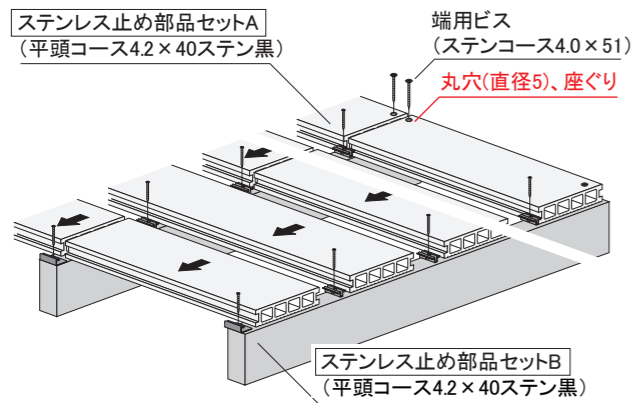
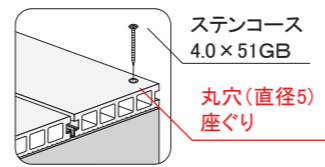
### ■スタート用(床板張り始め)の固定



### ■センター用(隣り合う床板)の固定

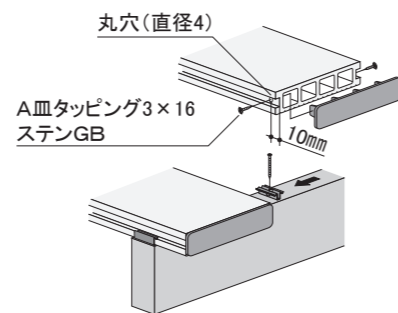


### ■エンド用(床板張り終わり)の固定 (床板上よりビス固定する場合)



※床板継ぎ目は、止め部品1セットで均等に固定してください。

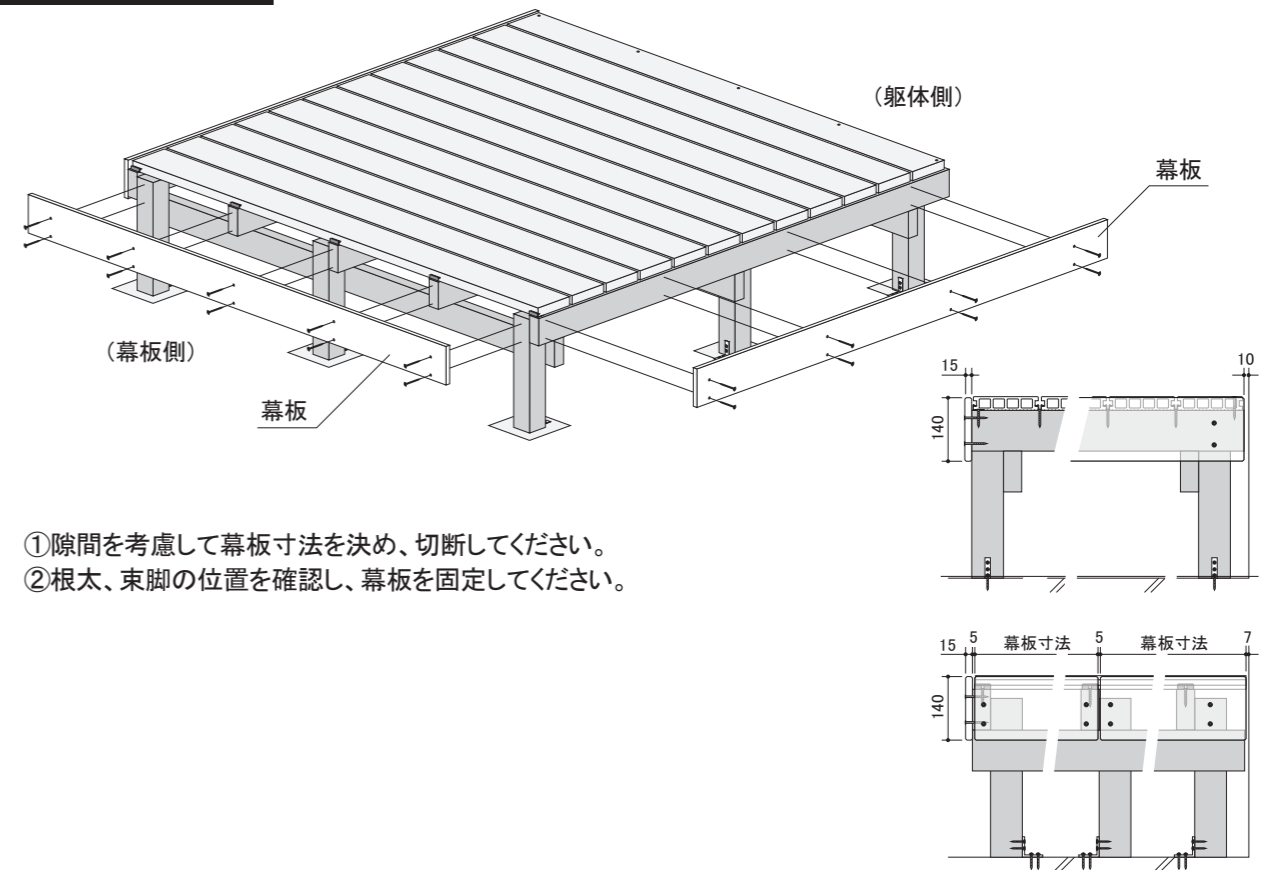
### ■ST床板用樹脂キャップを使用する場合 (床板にはめ込みビス固定)



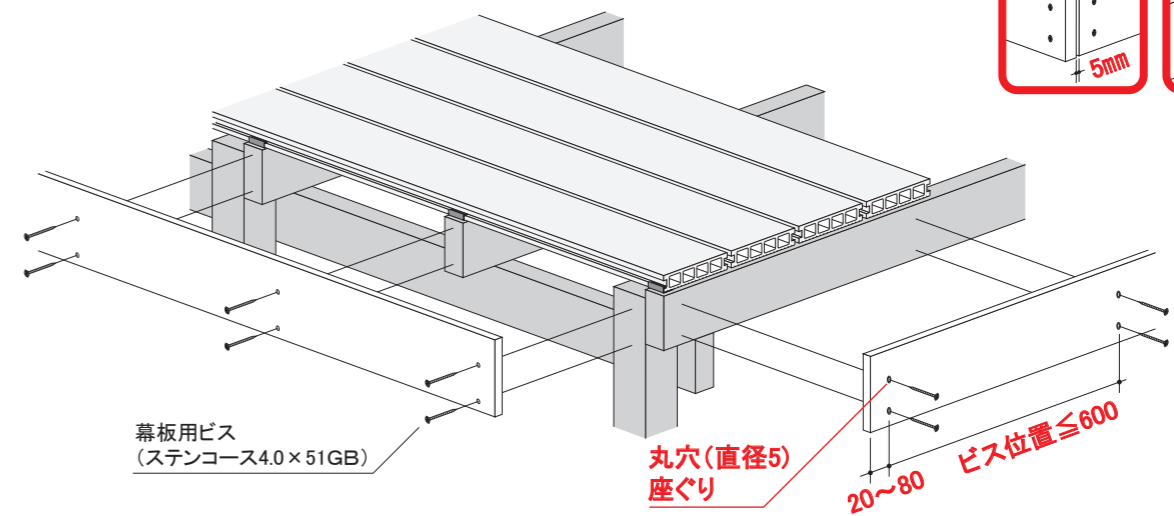
## 注意

- ※床板幅方向の隙間は、ステン止め部品使用時は7mm、それ以外の場合でも5mm以上としてください。
- ※床板を継いで設置する場合は、必ず根太のサイズの大きいものを使用するかもしくは補助根太を設けてください。
- ※端用ビスで固定する際は、必ず床板のリブ付近に丸穴をあけ、必要に応じて座繰りを施してください。
- ※床板を幅加工する場合は、なるべくリブを残し、床板の強度が落ちるため中空部に補強材を差し込んだり土台部に補助根太を施すなどしてください。
- ※ST床板は、溝のある面(溝面)と溝のない面(サンド面)と両面とも使用できますが、ZEN床板およびZENムク材は不均等溝柄の片面のみとなります。

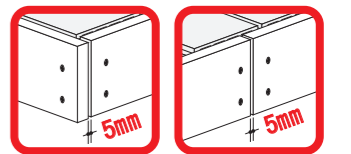
## ⑥幕板の施工



### ■幕板を土台部に固定



### ■コーナー部、継ぎ目の納まり

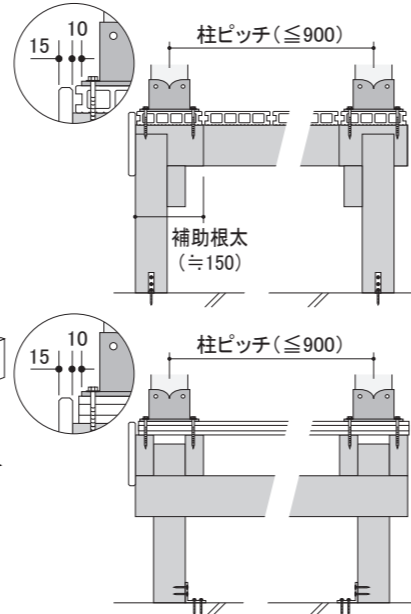
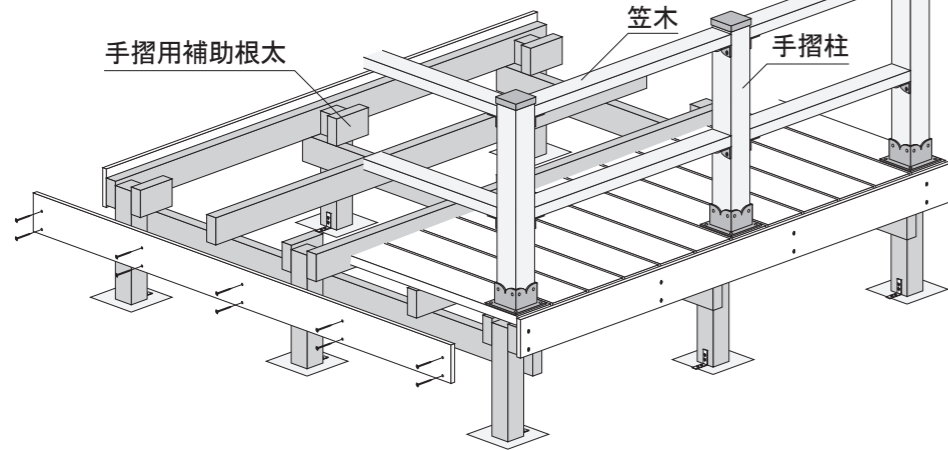


## 注意

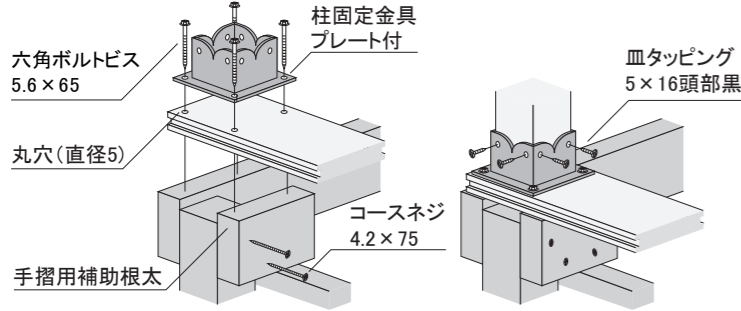
- ※幕板を固定する際のビス位置は、端部から20~80mmかつ上下2ヶ所とし、間隔は600mm以内、継ぎ目の隙間は5mm程度としてください。
- ※幕板を固定する際は、必ず幕板側に丸穴および座繰りを施してください。
- ※幕板を幅加工する場合は、曲がりなど変形の恐れがあるため上下均等に加工し、固定する根太やビスを増やすなどの補強をしてください。

## ⑦手摺の施工

- ①土台部に手摺用補助根太を固定してください。
- ②床板を固定後に柱固定金具を固定し、手摺柱を固定してください。
- ③手摺柱に笠木や下枠、柱キャップを固定してください。

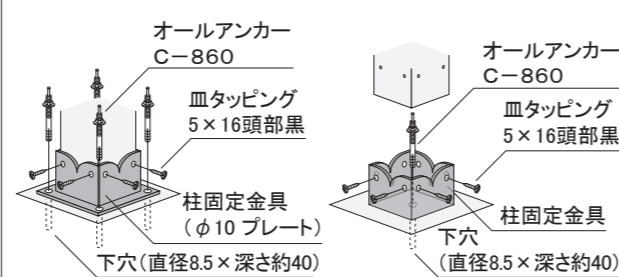


### ■手摺柱の固定



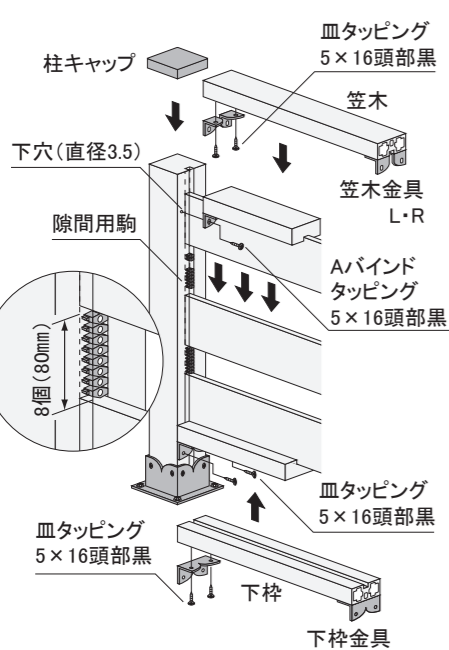
### ■立上げ用柱の固定

※必ずデッキ土台部と併せて固定してください。



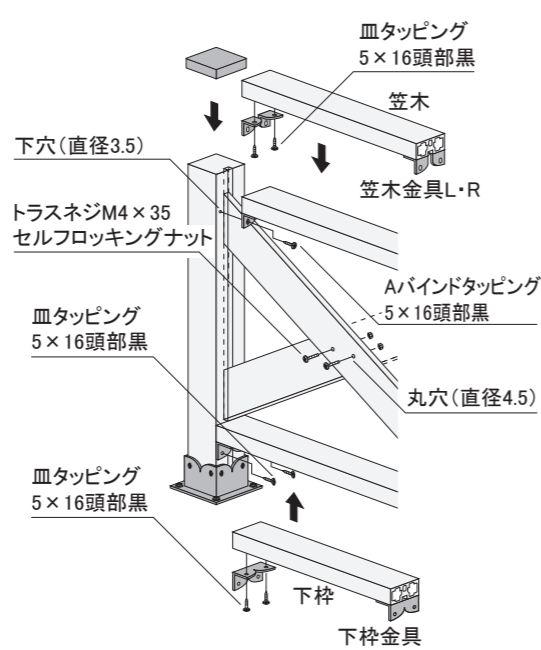
### ■手摺溝落し込みタイプの場合

- ①下枠に下枠金具を固定し、手摺柱に固定してください。
- ②パネルと隙間用駒を柱溝に交互に落とし込んでください。
- ③笠木に笠木金具(丸穴側)を固定し、手摺柱に下穴をあけ金具(長穴側)で固定してください。



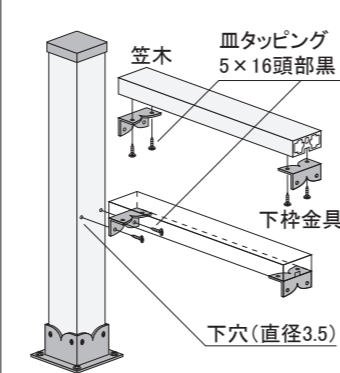
### ■手摺クロスタイプの場合

- ①下枠に下枠金具を固定し、手摺柱に固定してください。
- ②パネルをカットし、湾曲させながら柱溝に落とし込んでください。
- ③笠木に笠木金具(丸穴側)を固定し、手摺柱に下穴をあけ金具(長穴側)で固定してください。
- ④パネルに丸穴をあけ、ネジで固定してください。



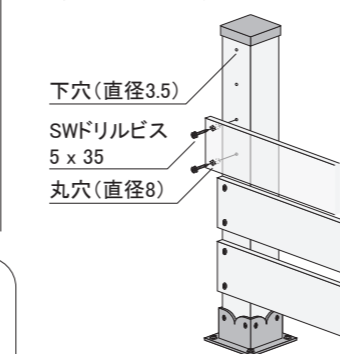
### ■手摺笠木タイプの場合

- ①笠木に下枠金具を固定してください。
- ②手摺柱に下穴をあけて笠木を固定してください。



### ■手摺横板張りタイプの場合

- ①パネルに丸穴をあけてください。
- ②手摺柱に下穴をあけてパネルを固定してください。



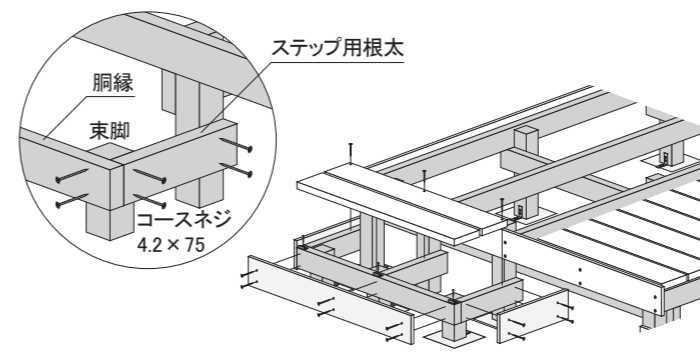
### 注意

※柱固定金具を固定する際は、必ず根太までビス固定してください。  
 ※笠木タイプ、横板張りタイプの場合は、笠木、パネルの位置は任意となりますので、柱側に下穴をあけてから固定してください。

## ⑧その他オプション

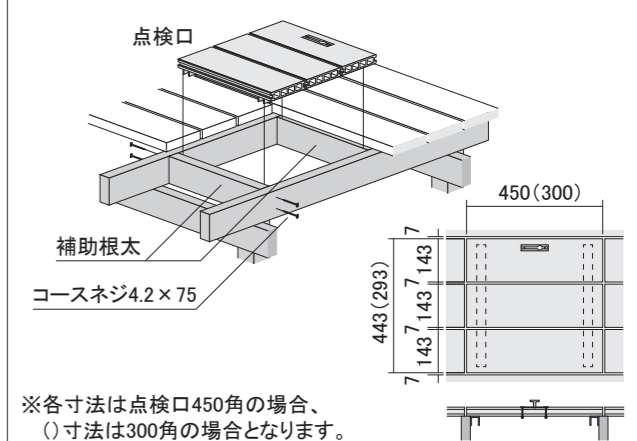
### ■ステップの施工

- ①土台部にステップ用根太、胴縁、束脚を固定してください。
- ②床板、幕板を固定してください。



### ■点検口の取付

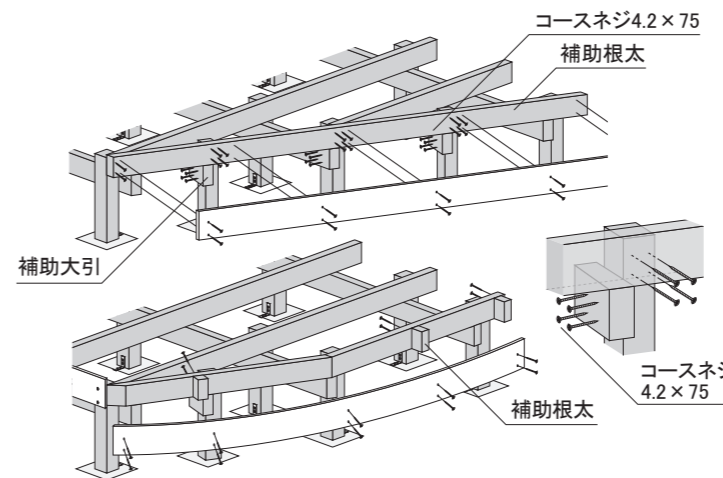
点検口に合わせて補助根太を固定してください。



※各寸法は点検口450角の場合、  
 ( )寸法は300角の場合となります。

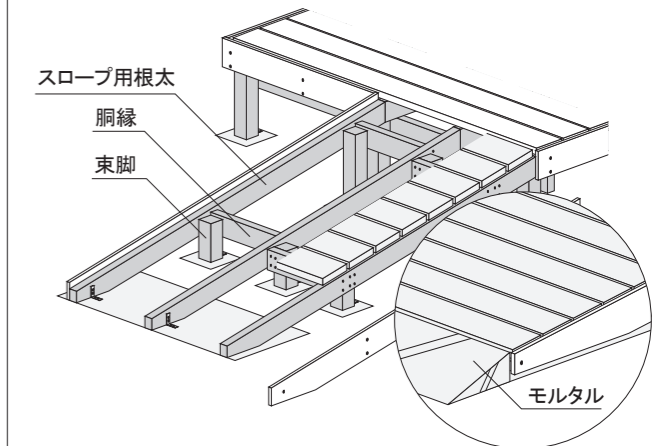
### ■斜辺、R状デッキの施工

- ①斜辺もしくはR状に合わせて補助大引、補助根太を固定してください。
- ②斜辺もしくはR状に合わせて床板、幕板を固定してください。



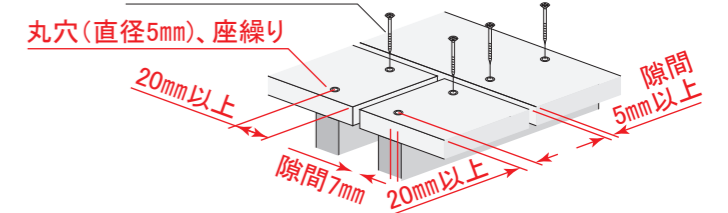
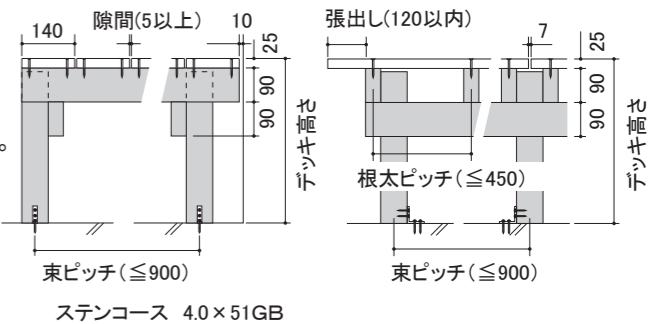
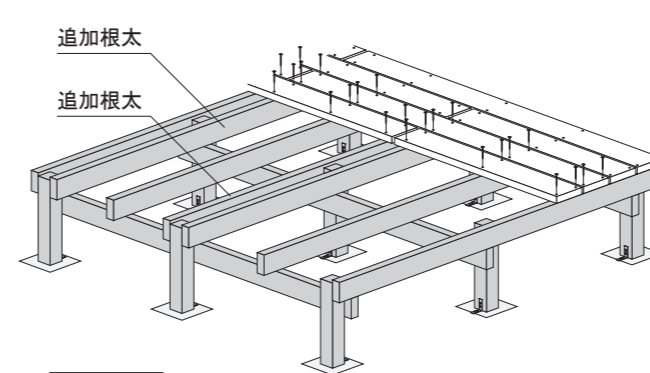
### ■スロープの施工

- ①勾配を決め、スロープ用根太、胴縁を束脚に固定してください。
- ②最下部はモルタル等で仕上げ、床板、幕板を固定してください。



### ■ムク材の施工(STムク材のみ)

- ①ムク材の継ぎ目がある場合は土台部に根太を追加してください。
  - ②ムク材に丸穴(直径5mm)、座繰りを施してビス固定してください。
- ※ZENムク材は、通常の床板と同様⑤床板の施工をご参照ください。



### 注意

※床板を幅加工する場合はできるだけリブを残し、床板の強度が落ちるため土台部の根太を増やすなど補強をしてください。(変形や破損の原因となります)

※床板を斜めもしくはR状に加工する場合は、床板の強度が落ちるため鋭角な縦切りはせず、かつ土台部の根太を増やすなどの補強をしてください。(変形や破損の原因となります)

※R部の幕板は半径5,000mm以上とし、端部は必ず十分に固定してください。