

NEO·CUT WOOD

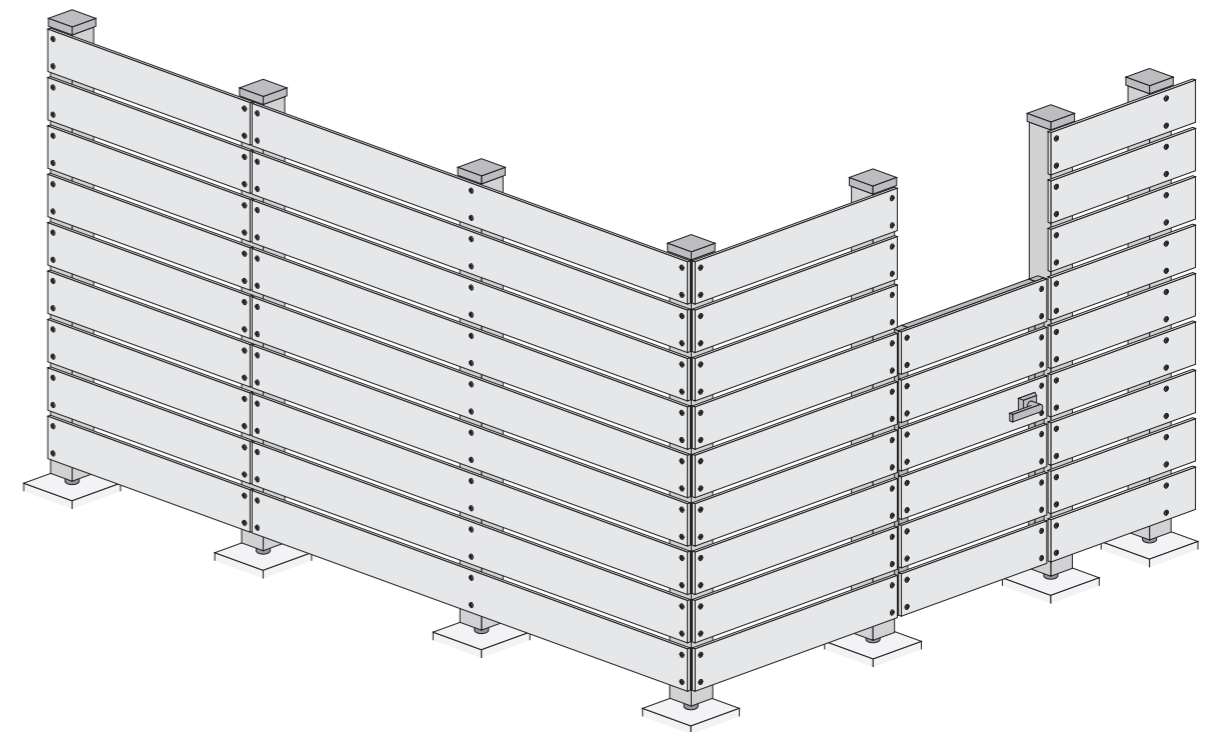
ボードフェンス

プレカコウフェンス取扱説明書①

目次

①施工・使用上のご注意	...	1
②最重要寸法	...	2
③梱包内容	...	2
④各部名称と基本寸法	...	3
⑤寸法一覧表	...	4
⑥設置順序	...	5
⑦パネルの幅詰め	...	6
⑧門扉の取付け	...	6

半加工品で組立がしやすいプレカコウフェンス！



D2W140-21S20J

D2W140-21S80J

横張り / 片面 / D2板140mm幅

M2W135-21S20J

M2W135-21S80J

横張り / 片面 / M2板135mm幅

D2W100-21S20J

D2W100-21S80J

横張り / 片面 / D2板100mm幅

「ネオカットウッド商品」に関するお問い合わせは、下記までご連絡ください。

NEO·CUT

〒955-0814
新潟県三条市金子新田乙945-29 (株)高儀 ネオカットウッド部
TEL:0256-36-7800 FAX:0256-36-7160

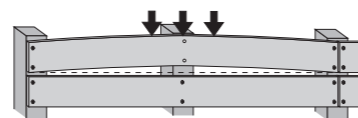
①施工・使用上のご注意

商品お受取時のお願い

- 商品の発送は細心の注意を心掛けておりますが、作業遅れなどのトラブルを未然に防ぐためにお受取の際は届いた商品内容を一度ご確認ください、万が一不足や破損等ございましたら至急ご連絡をお願い致します。

施工上のご注意

- 天災などの不可抗力や、不当な修理・改造による故障・破損に対する補償等は致しかねます。
- 台風や突風などで事故がないよう、施工場所には十分ご注意ください。
- 軽量樹脂板、人工木板とも比較的薄い部材のため、立て掛けたり平らでない場所や日差しが強い場所に保管しないでください。
- パネルは素材の特性上、多少の反りや曲がりがある場合がありますが、製品上の問題はありませので、右図のようにパネルを矯正しながら固定してください。



- ブロック上に施工する場合は、ブロック強度を十分に考慮し、ブロック高さを含めてH2,000を超える場合は、控え柱等の補強を設けるなどしてください。
- ブロック上に施工する場合は、ブロック強度や高さを考慮し必要強度を保つ範囲内で、埋込みを必要長さにカットしてください。
- ブロック上やコンクリート上に施工する場合は、照り返し熱によりパネルに変形の恐れがあるため、下地との隙間は70mm程度あけてください。
- 軽量樹脂板、人工木板とも右記のような熱による伸縮があるため、躯体や障害物がある場合は隙間を十分取ってください。

- 軽量樹脂板 (D2パネル)
表面温度40℃変化 ⇒ 1mあたり約3mm伸縮
- 人工木板 (M2パネル)
表面温度40℃変化 ⇒ 1mあたり約2mm伸縮

- 軽量樹脂板、人工木板とも樹脂が含まれるため、日中や日差しが強い時など高温になりますので、施工時および使用時は保護具を使用してください。
- 軽量樹脂板、人工木板はベンキヤや接着剤の使用、釘での固定は避け、必ず柱側に下穴をあけてからビス固定してください。

使用上のご注意

- 軽量樹脂板、人工木板とも樹脂が含まれるため日中や日差しが強い時など高温になりますので、日中直接手を触れる際は十分注意してください。
- パネルは熱による変形が生じやすい材料の為、熱を発生するものや高温となる場所、近くでの火気のご使用はお避けください。
- 人工木柱および人工木板は、水気や湿気の多い場所に長時間放置するとカビ等の原因となりますので、こまめなメンテナンスをおすすめします。
- 人工木材は、経年変化により発生した成分が直接あるいは雨水などと混じり衣類等に付く場合がありますので、衣類・布団・洗濯物などが直接触れないようにしてください。
- フェンスに登ったり、ぶら下がったり、寄りかかったりなどの過度な負荷、柱やパネルへの強い衝撃、重量物の積載などは倒壊や破損の原因となりますので絶対にしないでください。

お手入れ方法

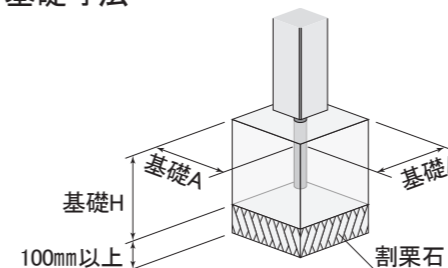
- 人工木板や人工木柱の表面に傷が付いた場合は、サンドペーパー(#60)やヤスリ等で擦ると目立たなくなります。その際は、必ず長手方向の目に沿ってこすってください。
- 軽量樹脂材の表面に傷が付いた場合は、ペーパー(#80)やメラミンスポンジで長手方向に軽く擦り、布等で拭き取ると目立たなくなります。

②最重要寸法 必ず以下の内容をお守りください

柱ピッチ※2 1000mm 以内	フェンス高さ 2000mm 以内	パネルはね出し 200mm 以内
パネルビス穴の位置 長穴(丸穴)の中心	パネルすき間※2 長手方向 6mm	ビスの締め方※1 強く締め過ぎない

- ※1 インパクトドライバーを使用する際は、ビスがパネルに食込まない程度にしてください。
- ※2 パネルの隙間が少ない場合や柱ピッチが広い場合、パネルの曲りや変形の恐れがあります。

参考基礎寸法



フェンスH (mm)	鉄芯L (mm)	基礎H (mm)	基礎A (mm)
~1000	200	300	300
~1500	350	400	
~1900	550	600	

※基礎寸法は参考ですので、フェンスタイプや地盤状況、風当たり等の現場により異なる場合がありますので状況に応じてお選びください。

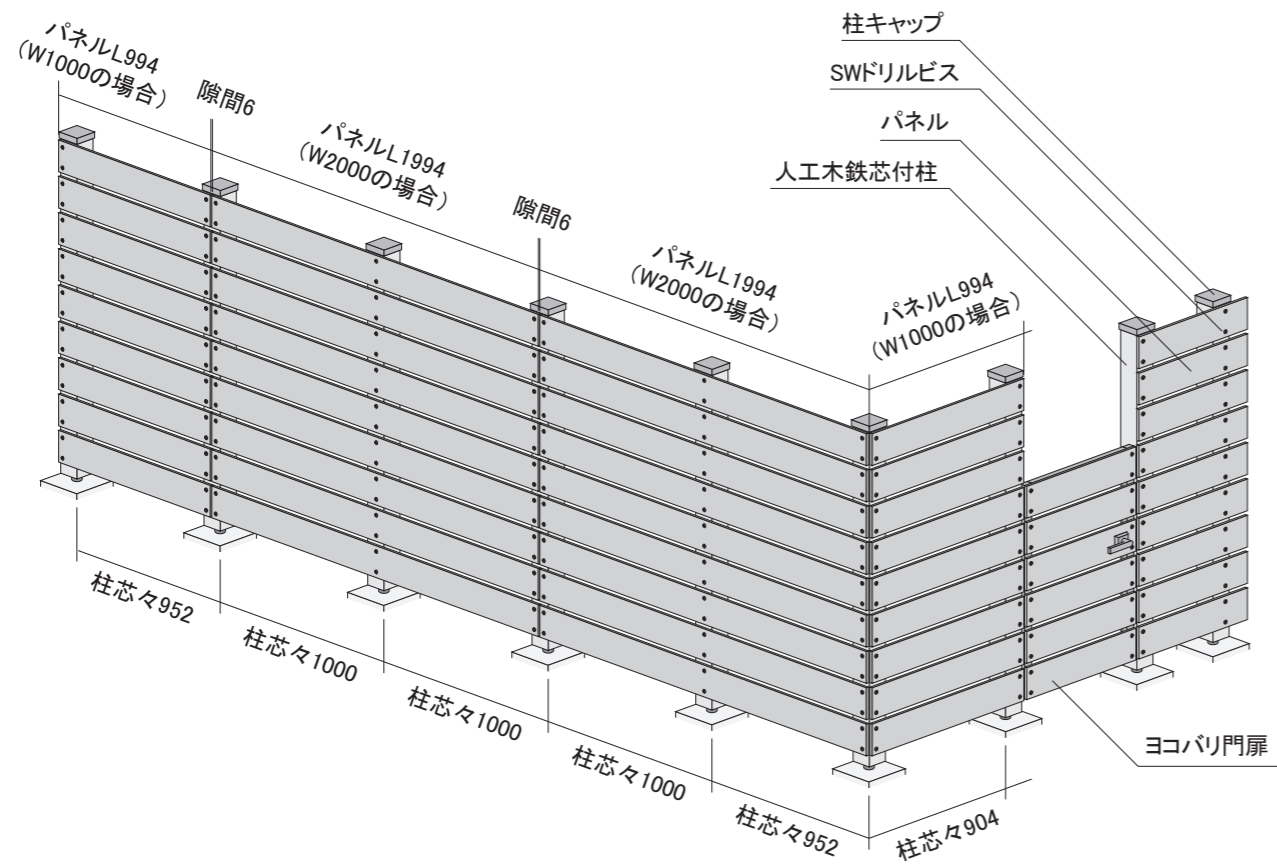
③梱包内容

D2軽量樹脂パネル W140×T15	D2軽量樹脂パネル W100×T15	M2人工木パネル W135×T15
人工木鉄芯付柱 (柱キャップ付)	SWドリルビス5×35	(ボードフェンス穴あけ治具)

- ※通常各パネルともL1994(両側穴付)となりますが、現場に応じて長さや穴数が変わる場合があります。
- ※通常穴あけ治具は商品に含まれませんので、ご要望に応じてお求めください。

④各部名称と基本寸法

■各部名称と基本寸法



■詳細部寸法

柱コーナー部	柱センター部	柱エンド部
D2軽量樹脂パネル W140×T15	D2軽量樹脂パネル W100×T15	M2人工木パネル W135×T15

⑤寸法一覧表

※すき間は任意となりますので、5mm以上の範囲内で
あけてください。

D2W140-21S20J	フェンスH (mm)	パネル 段数	鉄芯L (mm)
	554	3	200
	714	4	
	874	5	
	1034	6	
	1194	7	350
	1354	8	
	1514	9	
	1674	10	550
	1834	11	

D2W140-21S80J	フェンスH (mm)	パネル 段数	鉄芯L (mm)	
	674	3	200	
	894	4		
	1114	5	350	
	1334	6		
	1554	7	550	
	1774	8		

D2W100-21S20J	フェンスH (mm)	パネル 段数	鉄芯L (mm)
	554	4	200
	674	5	
	794	6	
	914	7	
	1034	8	350
	1154	9	
	1274	10	
	1394	11	550
	1514	12	
	1634	13	
	1754	14	

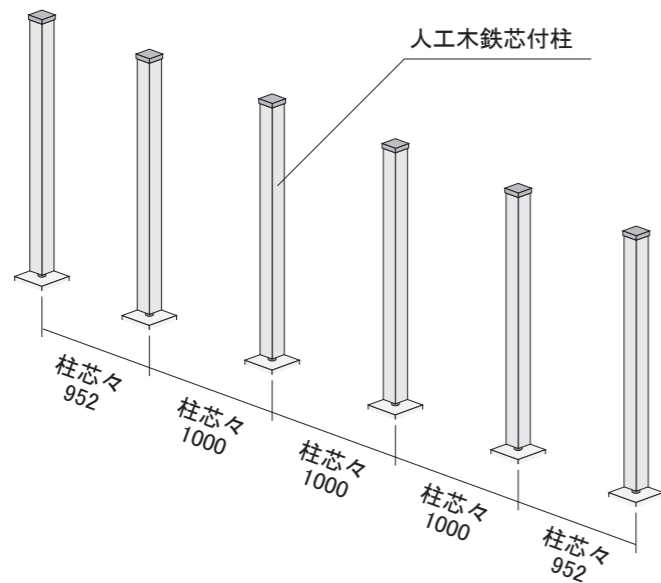
D2W100-21S80J	フェンスH (mm)	パネル 段数	鉄芯L (mm)	
	554	3	200	
	734	4		
	914	5		
	1094	6	350	
	1274	7		
	1454	8	550	
	1634	9		
	1814	10		

M2W135-21S20J	フェンスH (mm)	パネル 段数	鉄芯L (mm)
	539	3	200
	694	4	
	849	5	
	1004	6	
	1159	7	350
	1314	8	
	1469	9	
	1624	10	550
	1779	11	

M2W135-21S80J	フェンスH (mm)	パネル 段数	鉄芯L (mm)	
	659	3	200	
	874	4		
	1089	5	350	
	1304	6		
	1519	7	550	
	1734	8		

⑥設置順序

①人工木鉄芯付柱を全て設置する。



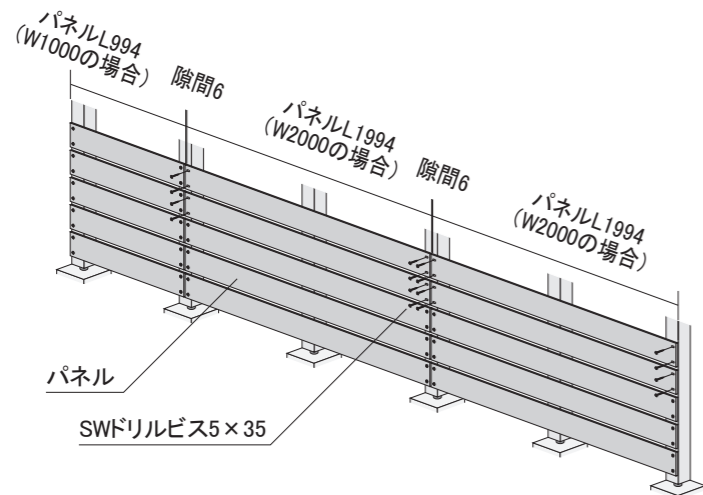
注意

※柱は垂直に、かつ間隔は正確に設置してください。

注意

※柱ピッチは芯々1000mm以内とし、現場状況に応じて控え柱等の補強を施してください。

②柱側に下穴をあけ、パネル両端部を固定する。



注意

※パネル継ぎ目は必ず隙間をあけてください。すき間6mm

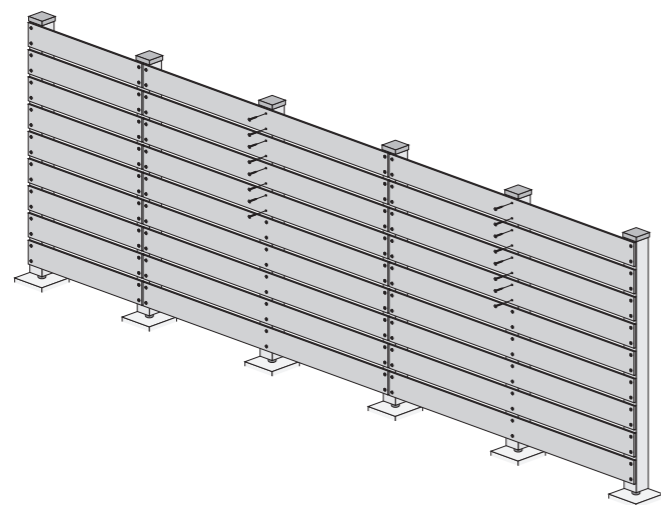
注意

※柱側に下穴をあけ、パネルの長穴中心で固定してください。下穴(直径3.5mm)

注意

※伸縮に対応するためビスは締め過ぎないようにしてください。

③パネルを中間部(間柱)で固定する。



注意

※パネル中間部(間柱)は丸穴(直径5mm)をあけて固定してください。丸穴(直径5mm)

注意

※パネルに曲がりがある場合、両端を固定した後に中間部を矯正しながら固定してください。

⑦パネルの幅詰め

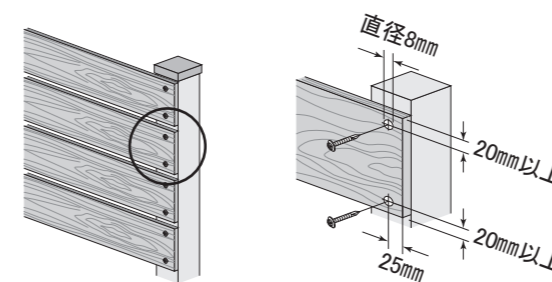
注意

※パネルを幅詰めする際は、必ず下記寸法をお守りください。

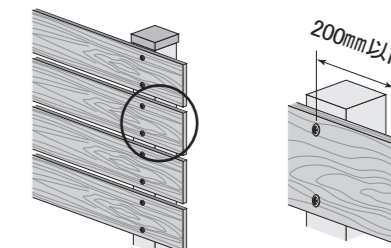
D2W140-21S20J

D2W140-21S80J

■パネル端部で固定する場合



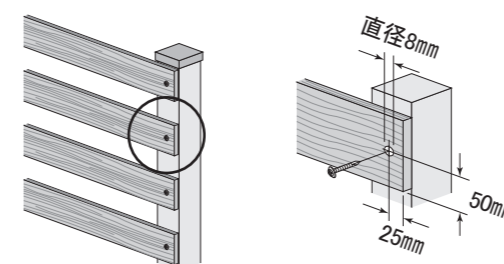
■パネルをはね出す場合



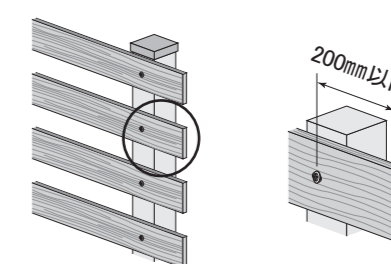
D2W100-21S20J

D2W100-21S80J

■パネル端部で固定する場合



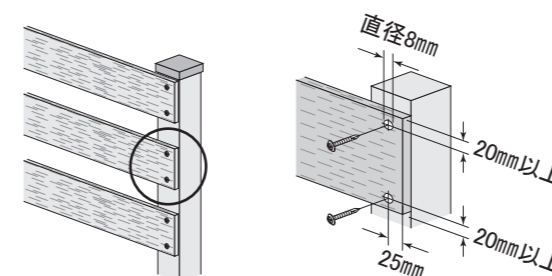
■パネルをはね出す場合



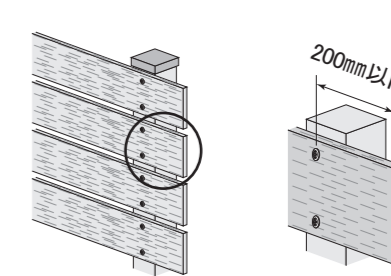
M2W135-21S20J

M2W135-21S80J

■パネル端部で固定する場合



■パネルをはね出す場合



⑧門扉の取付け

注意

※必ず配置図もしくは組立図で位置や開閉方向を確認してから取付けてください。

