

NEO·CUT WOOD

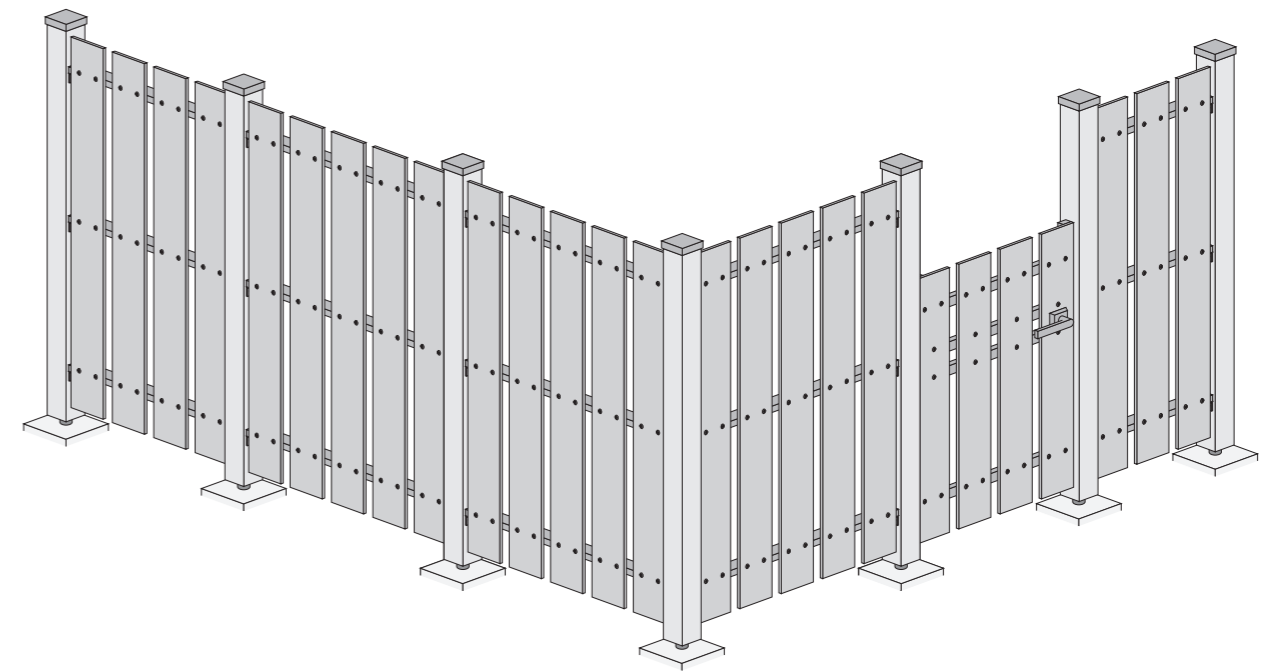
# ボードフェンス

プレカコウフェンス取扱説明書②

目次

①施工・使用上のご注意	… 1
②最重要寸法	… 2
③梱包内容	… 2
④各部名称と基本寸法	… 3
⑤寸法一覧表	… 4
⑥設置順序	… 5
⑦門扉の取付け	… 6
⑧パネルの幅詰め	… 6

半加工品で組立がしやすいプレカコウフェンス！



**D2W140-11S10J**

**D2W140-11S35J**

縦張り / 片面 / D2板140mm幅

**M2W135-11S15J**

**M2W135-11S40J**

縦張り / 片面 / M2板135mm幅

**D2W100-11S15J**

**D2W100-11S30J**

縦張り / 片面 / D2板100mm幅

「ネオカットウッド商品」に関するお問い合わせは、下記までご連絡ください。

**NEO·CUT**

〒955-0814  
新潟県三条市金子新田乙945-29 (株)高儀 ネオカットウッド部  
TEL:0256-36-7800 FAX:0256-36-7160

## ①施工・使用上のご注意

### 商品お受取時のお願い

- 商品の発送は細心の注意を心掛けておりますが、作業遅れなどのトラブルを未然に防ぐためにお受取の際は届いた商品内容を一度ご確認ください、万が一不足や破損等がございましたら至急ご連絡をお願いいたします。

### 施工上のご注意

- 天災などの不可抗力や、不当な修理・改造による故障・破損に対する補償等は致しかねます。
  - 台風や突風などで事故がないよう、施工場所には十分ご注意ください。
  - 軽量樹脂板、人工木板とも比較的薄い部材のため、立て掛けたり平らでない場所や日差しが強い場所に保管しないでください。
  - 板材は素材の特性上、多少の反りや曲がりがある場合がありますが、製品上の問題はありませので、その際は板材を矯正しながら固定してください。
  - ブロック上に施工する場合は、ブロック強度を十分に考慮し、ブロック高さを含めてH2,000を超える場合は、控え柱等の補強を設けるなどしてください。
  - ブロック上に施工する場合は、ブロック強度や高さを考慮し必要強度を保つ範囲内で、鉄芯を必要長さにカットしてください。
  - 軽量樹脂板、人工木板とも右記のような熱による伸縮があるため、躯体や障害物がある場合は隙間を十分取ってください。
- 軽量樹脂板 (D2パネル)  
表面温度40°C変化 ⇒ 1mあたり約3mm伸縮

○人工木板 (M2パネル)  
表面温度40°C変化 ⇒ 1mあたり約2mm伸縮
- 軽量樹脂板、人工木板とも樹脂が含まれるため、日中や日差しが強い時など高温になりますので、施工時は保護具を使用してください。
  - 軽量樹脂板、人工木材はペンキや接着剤の使用、釘での固定は避け、必ず柱側に下穴をあけてからタッピングネジを使用してください。

### 使用上のご注意

- 軽量樹脂板、人工木板とも樹脂が含まれるため日中や日差しが強い時など高温になりますので、日中直接手を触れる際は十分注意してください。
- 本商品は熱による変形が生じやすい材料の為、熱を発生するものや高温となる場所、近くでの火気のご使用はお避けください。
- 人工木柱および人工木板は、水気や湿気の多い場所に長時間放置するとカビ等の原因となりますので、こまめなメンテナンスをおすすめします。
- 人工木材は、経年変化により発生した成分が直接あるいは雨水などと混じり衣類等に付く場合がありますので、衣類・布団・洗濯物などが直接触れないようにしてください。
- フェンスに登ったり、ぶら下がったり、寄りかかったりなどの過度な負荷、柱や板への強い衝撃、重量物の積載などは倒壊や破損の原因となりますので絶対にしないでください。

### お手入れ方法

- 人工木板や人工木柱の表面に万が一傷が付いた場合は、サンドペーパー(#60)やヤスリ等で擦ると目立たなくなります。その際は、必ず長手方向の目に沿ってこすってください。
- 軽量樹脂材の表面に万が一傷が付いた場合は、ペーパー(#80)やメラミンスポンジで長手方向に軽く擦り、布等で拭き取ると目立たなくなります。



## ②最重要寸法 必ず以下の内容をお守りください

**柱ピッチ**

**1000mm 以内**

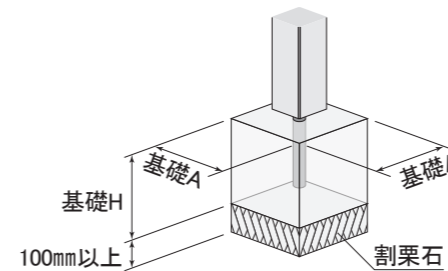
**フェンス高さ**

**2000mm 以内**

**ビスのとめ方**

**強く締め過ぎない**

### 参考基礎寸法



フェンスH (mm)	鉄芯L (mm)	基礎H (mm)	基礎A (mm)
~1100	200	300	300
~1500	350	400	
~1900	550	600	

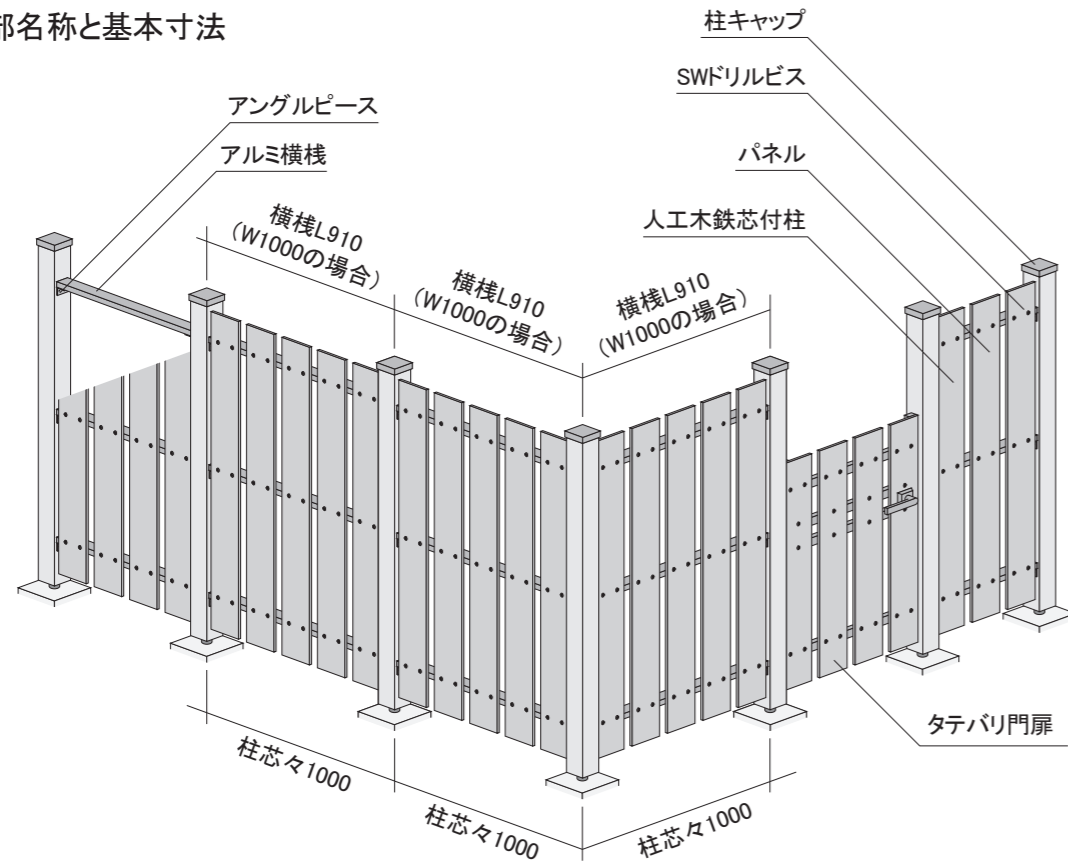
※基礎寸法は参考ですので、フェンスタイプや地盤状況、風当り等の現場によって異なる場合があります。状況に応じてお選びください。

## ③梱包内容

D2軽量樹脂パネル W140 × T15	D2軽量樹脂パネル W100 × T15	M2人工木パネル W135 × T15	SWドリルビス5 × 35
人工木鉄芯付柱 (柱キャップ付)	アルミ横棧 60 × 30	アングルピース	ナベドリル4 × 25

#### ④各部名称と基本寸法

##### ■各部名称と基本寸法



##### ■詳細部寸法

柱エンド部	柱センター部	柱コーナー部
D2軽量樹脂パネル W140×T15	D2軽量樹脂パネル W100×T15	M2人工木パネル W135×T15

#### ⑤寸法一覧表

D2W140-11S10J	フェンスH	パネルL (横棧数)	鉄芯L
パネル数(1スパン): 6枚	694	594 (2)	200
	894	794 (2)	
	1094	994 (2)	350
	1294	1194 (2)	
	1494	1394 (3)	550
	1694	1594 (3)	
	1894	1794 (3)	

D2W140-11S35J	フェンスH	パネルL (横棧数)	鉄芯L
パネル数(1スパン): 5枚	694	594 (2)	200
	894	794 (2)	
	1094	994 (2)	350
	1294	1194 (2)	
	1494	1394 (3)	550
	1694	1594 (3)	
	1894	1794 (3)	

D2W100-11S15J	フェンスH	パネルL (横棧数)	鉄芯L
パネル数(1スパン): 8枚	694	594 (2)	200
	894	794 (2)	
	1094	994 (2)	350
	1294	1194 (2)	
	1494	1394 (3)	550
	1694	1594 (3)	
	1894	1794 (3)	

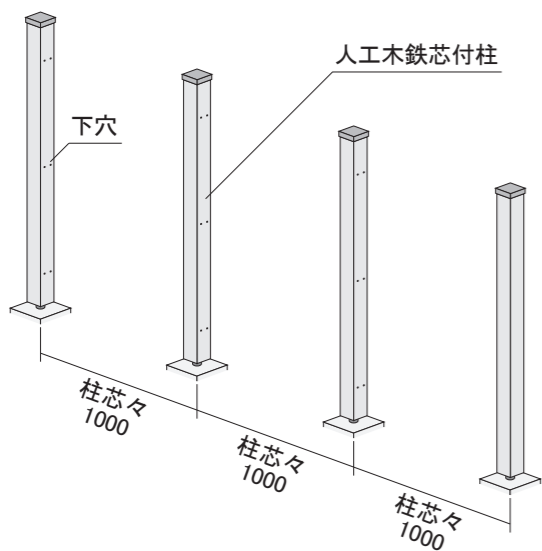
D2W100-11S30J	フェンスH	パネルL (横棧数)	鉄芯L
パネル数(1スパン): 7枚	694	594 (2)	200
	894	794 (2)	
	1094	994 (2)	350
	1294	1194 (2)	
	1494	1394 (3)	550
	1694	1594 (3)	
	1894	1794 (3)	

M2W135-11S15J	フェンスH	パネルL (横棧数)	鉄芯L
パネル数(1スパン): 6枚	694	594 (2)	200
	894	794 (2)	
	1094	994 (2)	350
	1294	1194 (2)	
	1494	1394 (3)	550
	1694	1594 (3)	
	1894	1794 (3)	

M2W135-11S40J	フェンスH	パネルL (横棧数)	鉄芯L
パネル数(1スパン): 5枚	694	594 (2)	200
	894	794 (2)	
	1094	994 (2)	350
	1294	1194 (2)	
	1494	1394 (3)	550
	1694	1594 (3)	
	1894	1794 (3)	

## ⑥設置順序

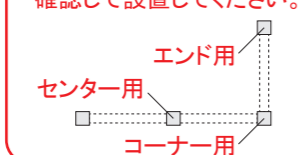
①人工木鉄芯付柱を全て設置する。



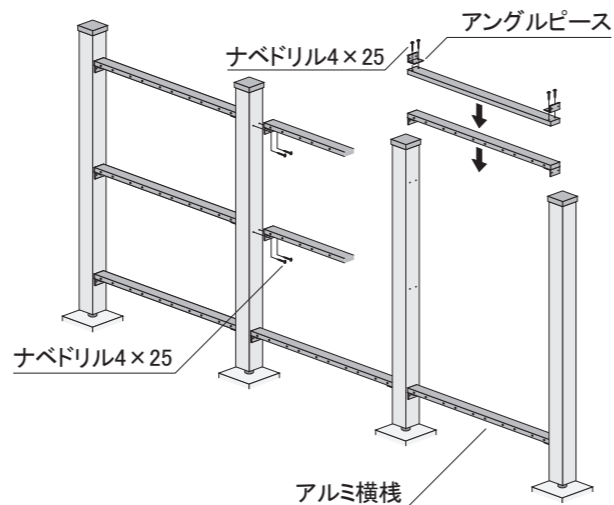
**注意**  
※柱は垂直に、かつ間隔は正確に設置してください。

**注意**  
※柱ピッチは芯々1000mm以内とし、状況に応じて控え柱等の補強を施してください。

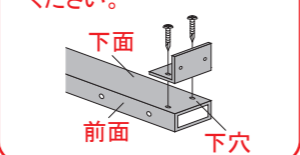
**注意**  
※柱のエンド用、センター用、コーナー用は下穴位置を確認して設置してください。



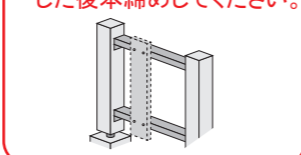
②アルミ横棧にアングルピースを固定し、柱に固定する。



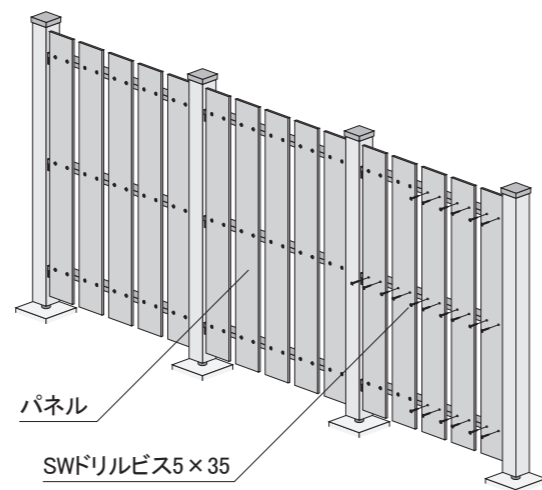
**注意**  
※アングルピースと横棧は下穴に注意して固定してください。



**注意**  
※アルミ横棧は、仮固定してパネルで穴の位置を確認した後本締めしてください。



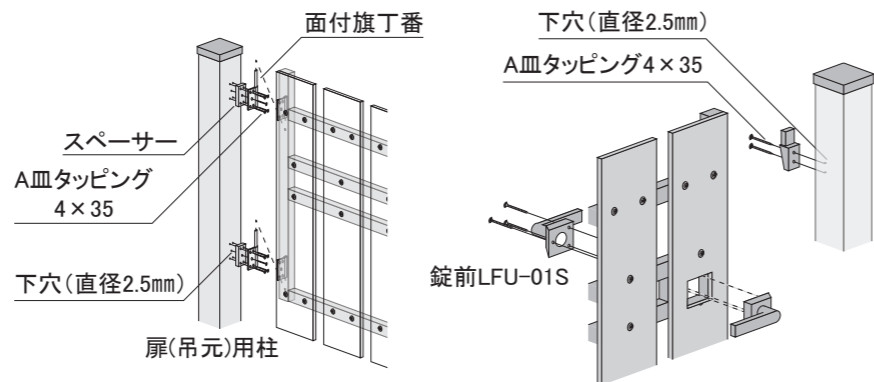
③パネルを全て固定する。



**注意**  
※パネルの伸縮に対応するため、ビスは締め過ぎないようにしてください。

## ⑦門扉の取付け

**注意**  
※必ず配置図もしくは組立図で位置や開閉方向を確認してから取付けてください。



## ⑧フェンスの幅詰め

**注意**

※アルミ横棧の推奨切断位置は範囲A(斜線部)となります。

