

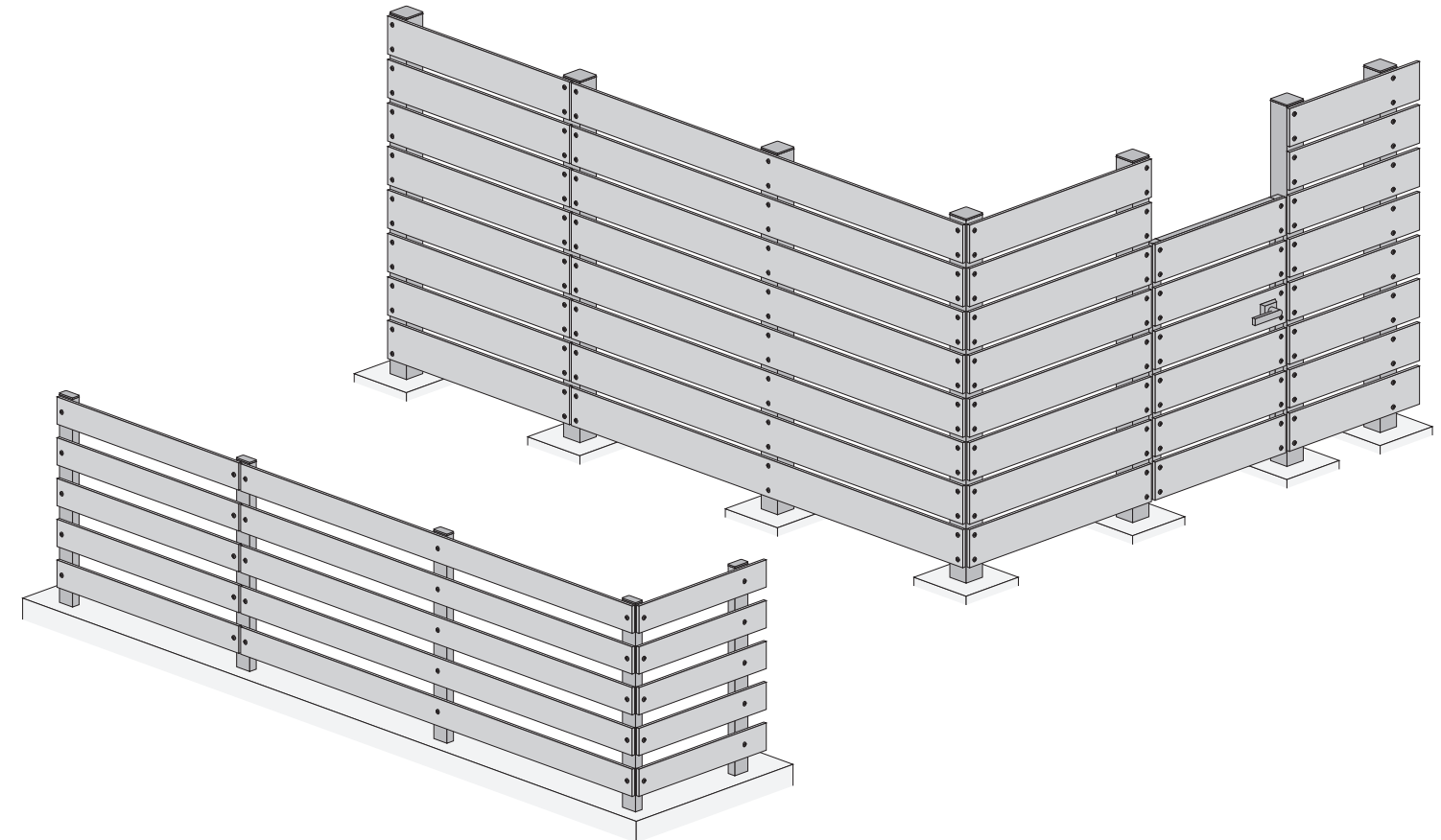
NEO-CUT WOOD

ボードフェンス

ハンヨウフェンス取扱説明書①

目次	
①施工・使用上のご注意	... 1
②最重要寸法	... 2
③梱包内容	... 2
④各部名称と基本寸法	... 3
⑤寸法一覧表	... 4
⑥設置順序	... 5
⑦パネルの加工	... 6
⑧その他オプション	
(門扉)	... 7
(笠木セット)	... 8
(控え柱セット)	... 9
(背面補強材)	... 10

現場加工で自由に創れるハンヨウフェンス！



S1W140-21A

横張り/S板140mm幅

D2W140-21A

横張り / 片面 / D2板140mm幅

M2W140-21A

横張り / 片面 / M2板140mm幅

D2W100-21A

横張り / 片面 / D2板100mm幅

D2W50W100-21A

横張り / 片面 / D2板50mm幅+100幅

D2W50-21A

横張り / 片面 / D2板50mm幅

「ネオカットウッド商品」に関するお問い合わせは、下記までご連絡ください。

NEO-CUT

〒955-0814
 新潟県三条市金子新田乙945-29 (株)高儀 エクステリア事業部
 TEL:0256-36-7800 FAX:0256-36-7160

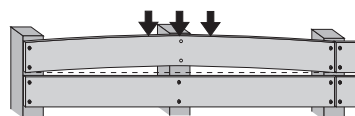
①施工・使用上のご注意

商品お受取時のお願い

- 商品の発送は細心の注意を心掛けておりますが、作業遅れなどのトラブルを未然に防ぐためにお受取の際は届いた商品内容を一度ご確認ください、万が一不足や破損等がございましたら至急ご連絡をお願い致します。

施工上のご注意

- 天災などの不可抗力や、不当な修理・改造による故障・破損に対する補償等は致しかねます。
- 台風や突風などで事故がないよう、施工場所には十分ご注意ください。
- 各パネルとも比較的薄い部材のため、立て掛けたり平らでない場所や日差しが強い場所に保管しないでください。
- 各パネルとも素材の特性上、多少の反りや曲がりがある場合がありますが、製品上の問題はありせんので、右図のようにパネルを矯正しながら固定してください。



- ブロック上に施工する場合は、ブロック強度を十分に考慮し、ブロック高さを含めてH2,000を超える場合は、控え柱等の補強を設けるなどしてください。
- ブロック上に施工する場合は、ブロック強度や高さを考慮し必要強度を保つ範囲内で、埋込みを必要長さにカットしてください。
- ブロック上に施工する場合は、凍結破損を防ぐため必ず4mm以上の水抜き穴をあけ、ふさがないように柱を埋め込んでください。
- ブロック上やコンクリート上に施工する場合は、照り返し熱によりパネルに変形の恐れがあるため、下地との隙間は70mm程度あけてください。
- 各パネルとも右記のような熱による伸縮があるため、躯体や障害物がある場合は隙間を十分取ってください。

- 軽量樹脂板(D2パネル)、シャビーウッドパネル
表面温度40℃変化 ⇒ 1mあたり約3mm伸縮
- 人工木板(M2パネル)
表面温度40℃変化 ⇒ 1mあたり約2mm伸縮

- 各パネルとも樹脂が含まれるため、日中や日差しが強い時など高温になりますので、施工時および使用時は保護具を使用してください。
- 各パネルともペンキや接着剤の使用、釘での固定は避け、ドリルビスで固定してください。
- 長いスパン(10m程度)の場合は、より確実に安全な施工をして頂くために柱上部にアルミ背面補強材を固定し、柱の振れ止めを行ってください。また日差しが強い場所や強風が当たる場所では、短いスパンでもなるべくアルミ背面補強材を設けてください。

使用上のご注意

- 各パネルとも樹脂が含まれるため日中や日差しが強い時など高温になりますので、日中直接手を触れる際は十分注意してください。
- 各パネルとも熱による変形が生じやすい材料の為、熱を発生するものや高温となる場所、近くでの火気のご使用はお避けください。
- 人工木柱および人工木板は、水気や湿気の多い場所に長時間放置するとカビ等の原因となりますので、こまめなメンテナンスをおすすめします。
- 人工木材は、経年変化により発生した成分が直接あるいは雨水などと混じり衣類等に付く場合がありますので、衣類・布団・洗濯物などが直接触れないようにしてください。
- フェンスに登ったり、ぶら下がったり、寄りかかったりなどの過度な負荷、柱やパネルへの強い衝撃、重量物の積載などは倒壊や破損の原因となりますので絶対にしないでください。

お手入れ方法

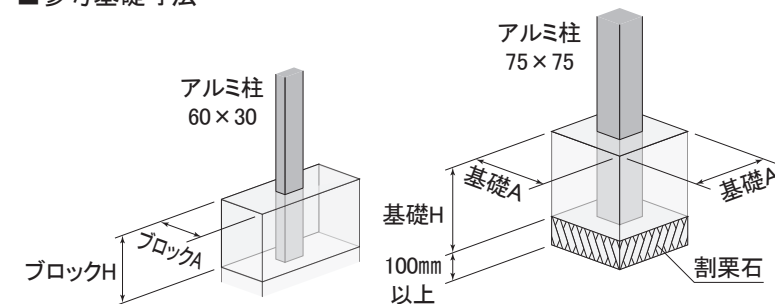
- 人工木板や人工木柱の表面に傷が付いた場合は、サンドペーパー(#60)やヤスリ等で擦ると目立たなくなります。その際は、必ず長手方向の目に沿ってこすってください。
- 軽量樹脂材の表面に傷が付いた場合は、ペーパー(#80)やメラミンスポンジで長手方向に軽く擦り、布等で拭き取ると目立たなくなります。

②最重要寸法 必ず以下の内容をお守りください

柱ピッチ※4 1000mm 以内	柱サイズ 幅60mm 奥行20mm以上	パネルすき間(長手方向)※4 6mm(冬季施工 8mm)	パネルすき間(幅方向) 5mm 以上
パネルビス穴の大きさ※1 端部は8mm、中央は5mm	パネルビス穴の位置※2 端から20mm以上 かつ中心	ビスの締め方※3 強く締め過ぎない	パネルはね出し 200mm 以内

- ※1 間柱の位置を中央としてパネルの伸縮に対応する為、中央は5mm、端部は8mmのビス穴をあけてください。
- ※2 ビス穴位置がパネル端部に寄り過ぎると板割れの恐れがあります。
- ※3 インパクトドライバーを使用する際は、ビスがパネルに喰い込まない程度にしてください。
- ※4 パネルの隙間が少ない場合や柱ピッチが広い場合、パネルの曲りや変形の恐れがあります。

■参考基礎寸法



フェンスH (mm)	柱サイズ	埋込み (mm)	H寸法 (mm)	A寸法 (mm)
~1200	60 × 30	200	200	150
~2000	75 × 75	500	600	300

※基礎寸法は参考ですので、フェンスタイプや地盤状況、風当り等の現場によって異なる場合があります。状況に応じてお選びください。

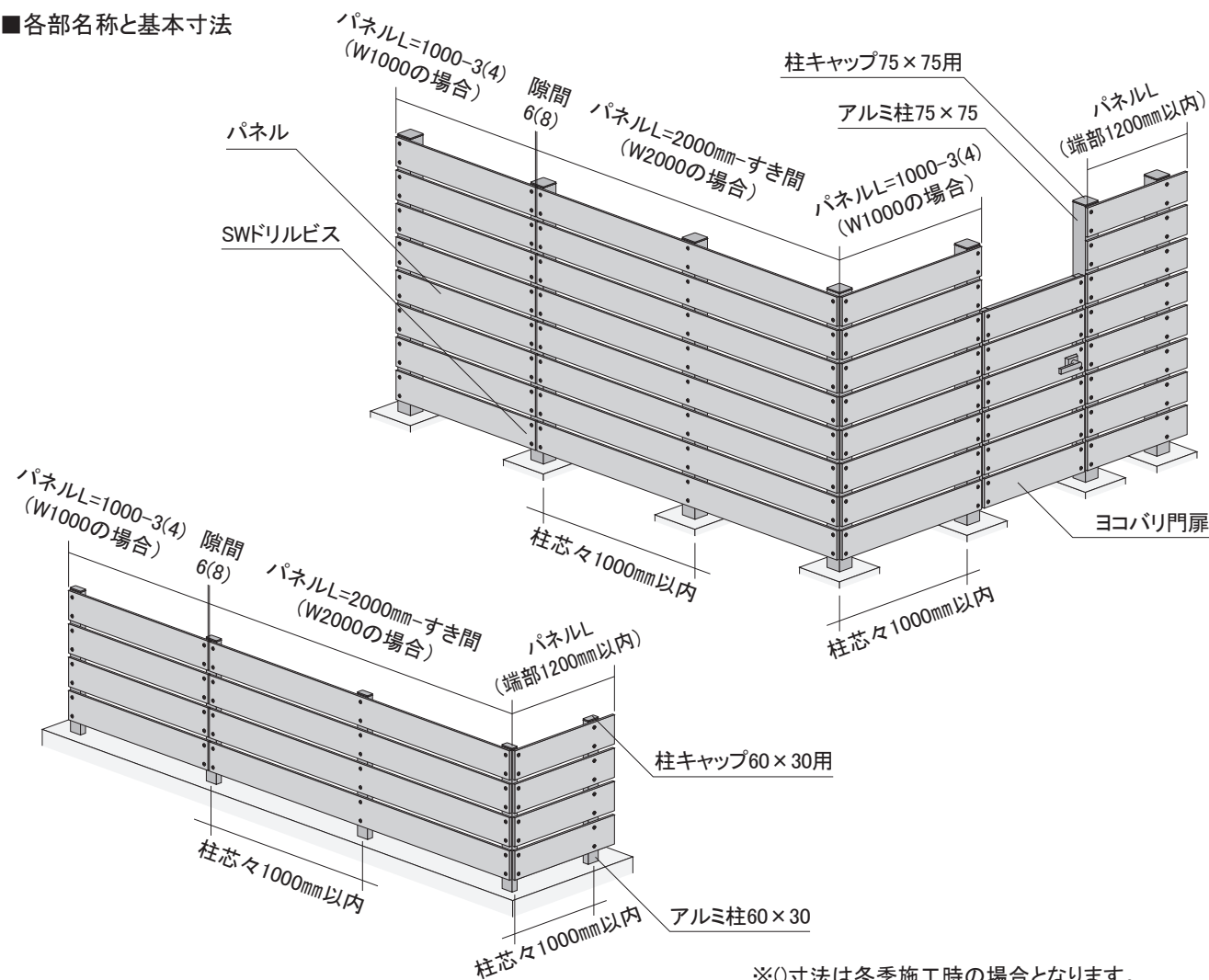
③梱包内容

D2軽量樹脂パネル W140 × T15	D2軽量樹脂パネル W100 × T15	D2軽量樹脂パネル W50 × T30	M2人工木パネル W140 × T15	シャビーウッドパネル W140 × T15
アルミ柱75×75 キャップ75×75用	アルミ柱60×30 キャップ60×30用	専用ビス	(ボードフェンス穴あけ治具)	
		SWDドリルビス5×35 SWDドリルビス5×50		

※通常穴あけ治具は商品に含まれませんので、ご要望に応じてお求めください。

④各部名称と基本寸法

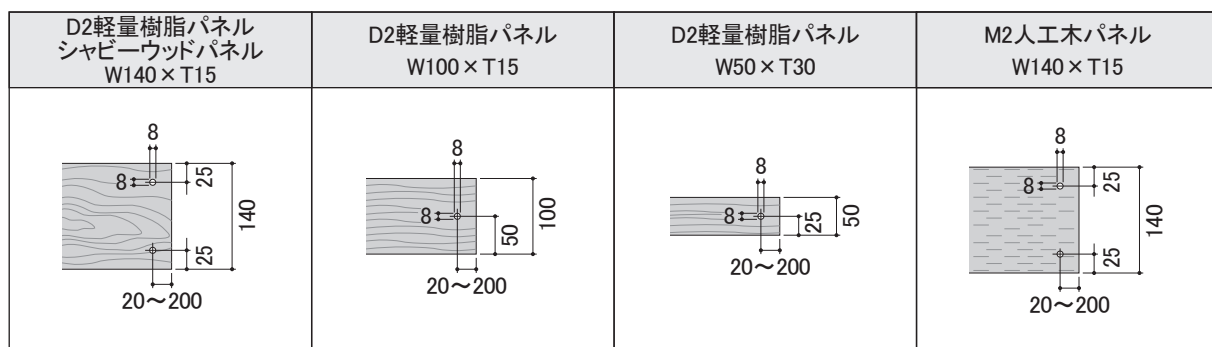
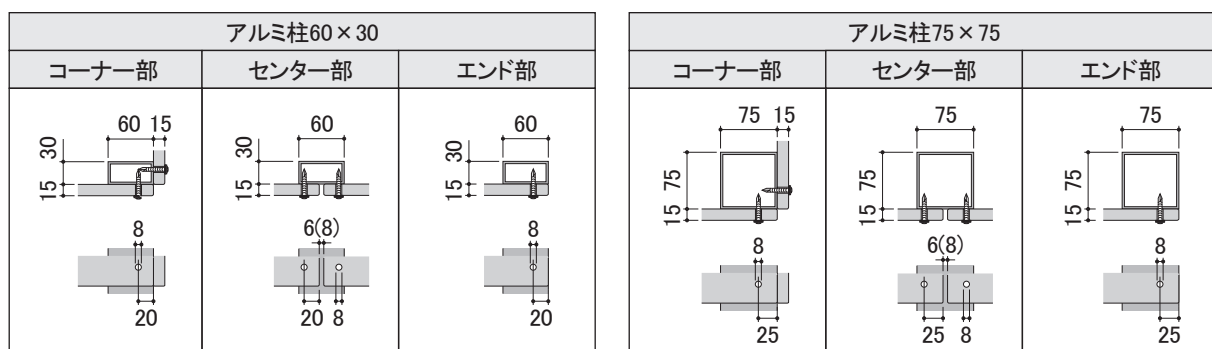
■各部名称と基本寸法



※()寸法は冬季施工時の場合となります。

■詳細部寸法

※()寸法は冬季施工時の場合となります。



⑤寸法一覧表

※()寸法の隙間は任意となりますので、5mm以上の範囲内ですき間を開けてください。

D2W140-21A S1W140-21A	フェンスH (mm)	パネル 段数	柱サイズ (埋込み)
	540	3	60×30 (200)
	700	4	
	860	5	
	1020	6	
	1180	7	
	1340	8	
	1500	9	75×75 (500)
	1660	10	
	1820	11	
	1980	12	

D2W100-21A	フェンスH (mm)	パネル 段数	柱サイズ (埋込み)
	420	3	60×30 (200)
	660	5	
	900	7	
	1140	9	
	1380	11	75×75 (500)
	1620	13	
	1860	15	

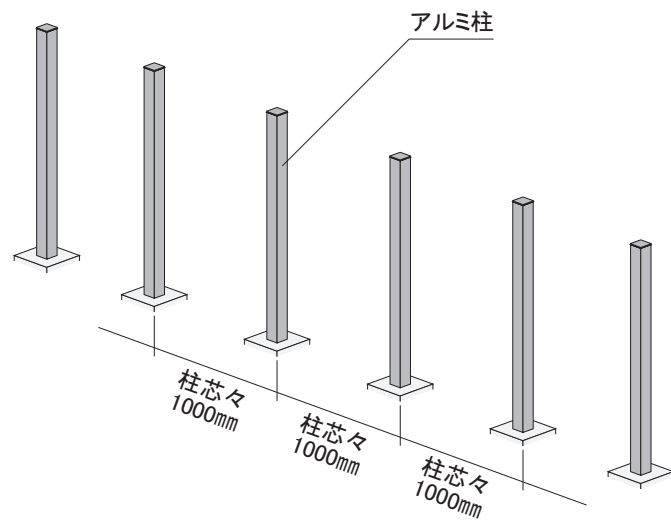
D2W50-21A	フェンスH (mm)	パネル 段数	柱サイズ (埋込み)
	630	6	60×30 (200)
	830	8	
	1030	10	
	1230	12	
	1430	14	
	1630	16	
	1830	18	75×75 (500)

D2W50W100-21A	フェンスH (mm)	パネル 段数	柱サイズ (埋込み)
	780	3+3	60×30 (200)
	1030	4+4	
	1280	5+5	
	1530	6+6	
	1780	7+7	75×75 (500)

M2W140-21A	フェンスH (mm)	パネル 段数	柱サイズ (埋込み)	
	540	3	60×30 (200)	
	700	4		
	860	5		
	1020	6		
	1180	7		
	1340	8		
		1500	9	75×75 (500)
		1660	10	
		1820	11	
		1980	12	

⑥設置順序

①アルミ柱を全て設置する。



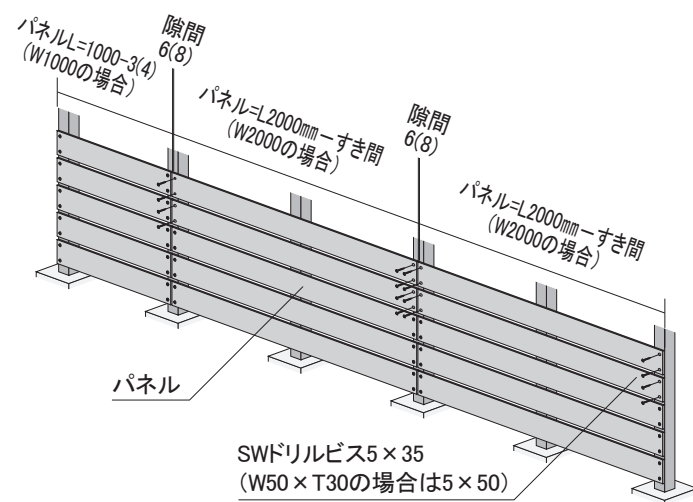
注意

※柱は垂直に、かつ間隔は正確に設置してください。

注意

※柱ピッチは芯々1000mm以内とし、現場状況に応じて控え柱等の補強を施してください。

②パネルをカットし、ビス穴をあけ両端部を固定する。



注意

※パネル継ぎ目は必ず隙間をあけてください。(夏季6mm、冬季8mm)

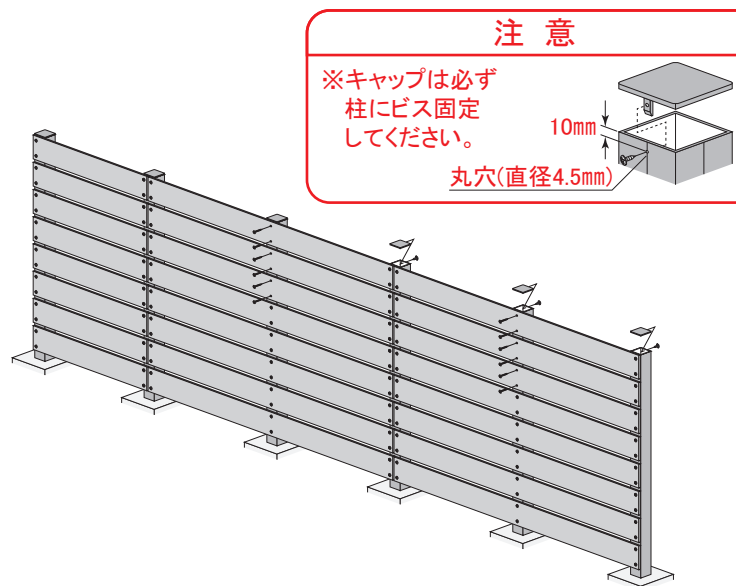
注意

※端部ビス穴は必ず直径8mm、端から20mm以上で中心で固定してください。

注意

※伸縮に対応するためビスは締め過ぎないようにしてください。

③パネルを中間部(間柱)で固定し、キャップを取付ける。



注意

※キャップは必ず柱にビス固定してください。丸穴(直径4.5mm)

注意

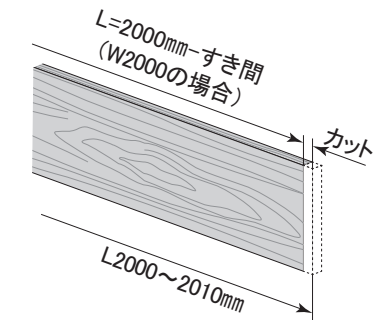
※パネル中央部(間柱)は丸穴(直径5mm)をあけて固定してください。丸穴(直径5mm)

注意

※パネルに曲がりがある場合、両端を固定した後、中間部を矯正しながら固定してください。

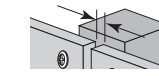
⑦パネルの加工

②-1 すき間を考慮してパネルをカットする。

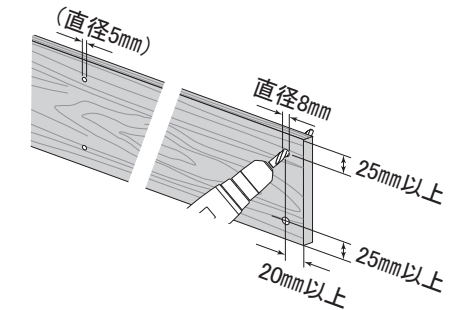


注意

※パネル継ぎ目は必ず隙間をあけてください。(夏季6mm、冬季8mm)



②-2 パネルにビス穴(端部は直径8mm、中央部がある場合は直径5mm)をあける。



・治具を使用しない場合

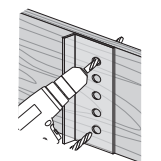
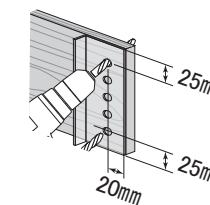
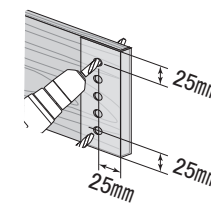
⇒ P3(詳細部寸法)をご参照ください。

・治具を使用する場合 ⇒ 下記方法にてご使用ください。

□アルミ柱75×75の場合

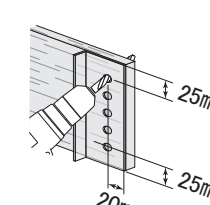
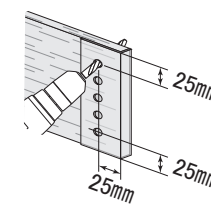
□アルミ柱60×30の場合

□パネル継ぎ目やはねだし部



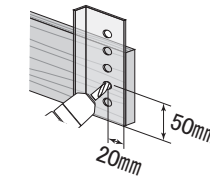
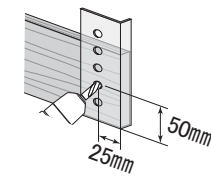
D140L20
S140L20
M140L20

パネル幅方向を揃え、治具外側の穴を2ヶ所使用。



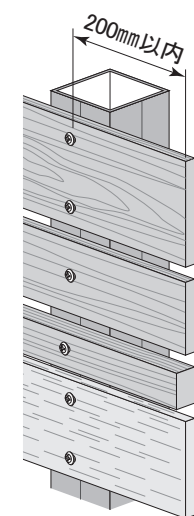
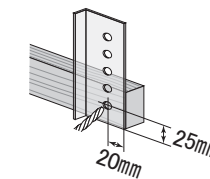
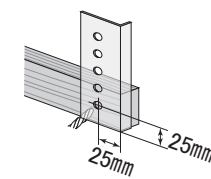
D100L20

パネル側面を揃え、治具2番目の穴を1ヶ所使用。



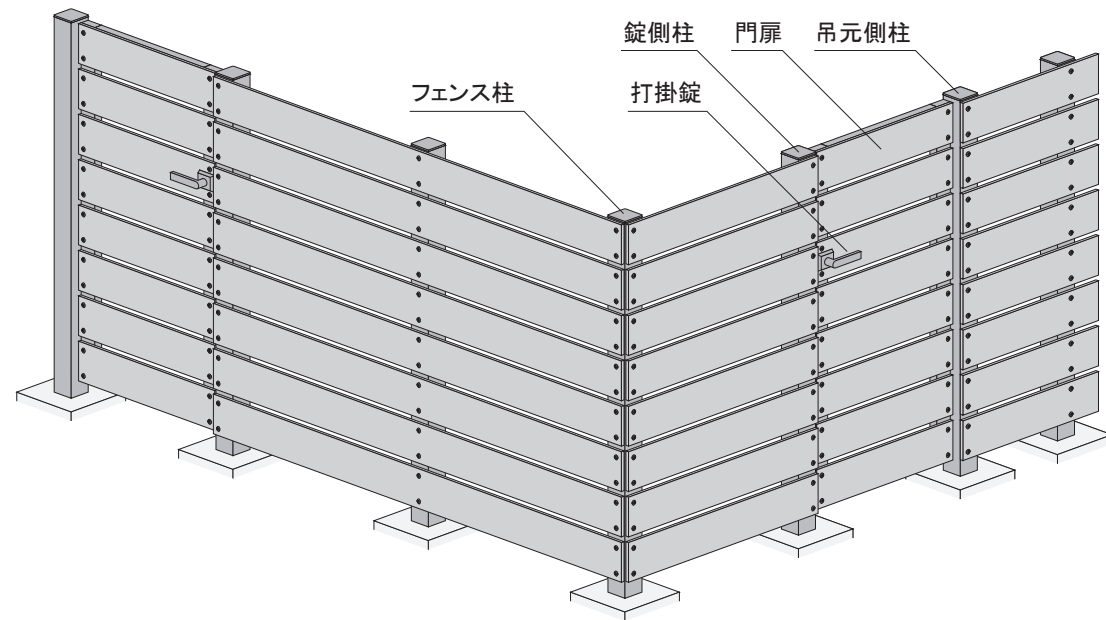
D50L20

パネル側面を揃え、治具外側の穴を1ヶ所使用。



⑧その他オプション（門扉）

■各部名称



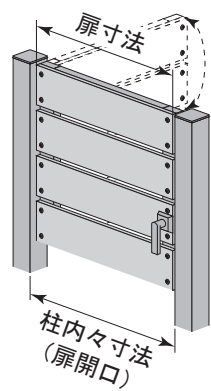
■取付け方法

①フェンス柱設置後に、門扉の位置および開き方向を確認する。

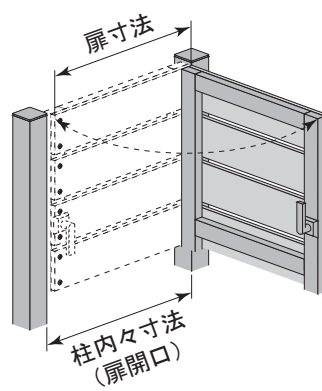
注意

※門扉の仕様や部品等変更となる場合がありますので、必ず配置図や組立図を確認後に取付けてください。

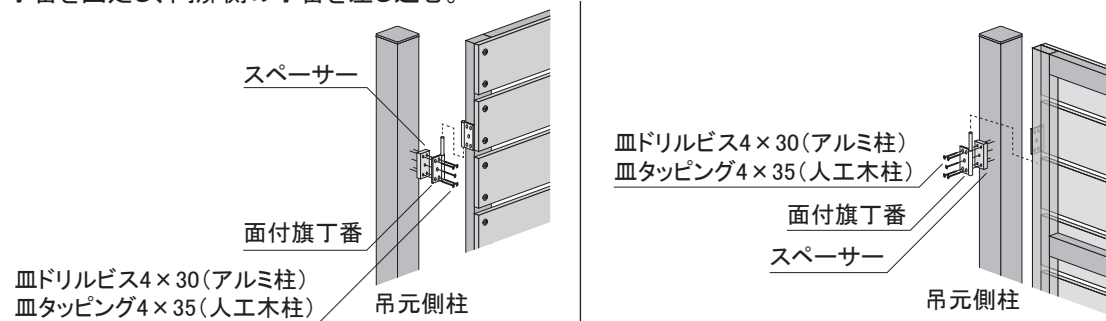
□吊元が左、前開きの場合



□吊元が右、後開きの場合



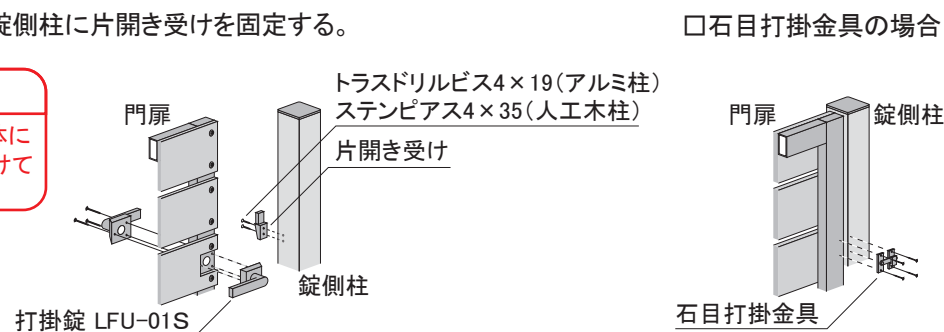
②吊元側柱に丁番を固定し、門扉側の丁番を差し込む。



③門扉に打掛錠を取付け、錠側柱に片開き受けを固定する。

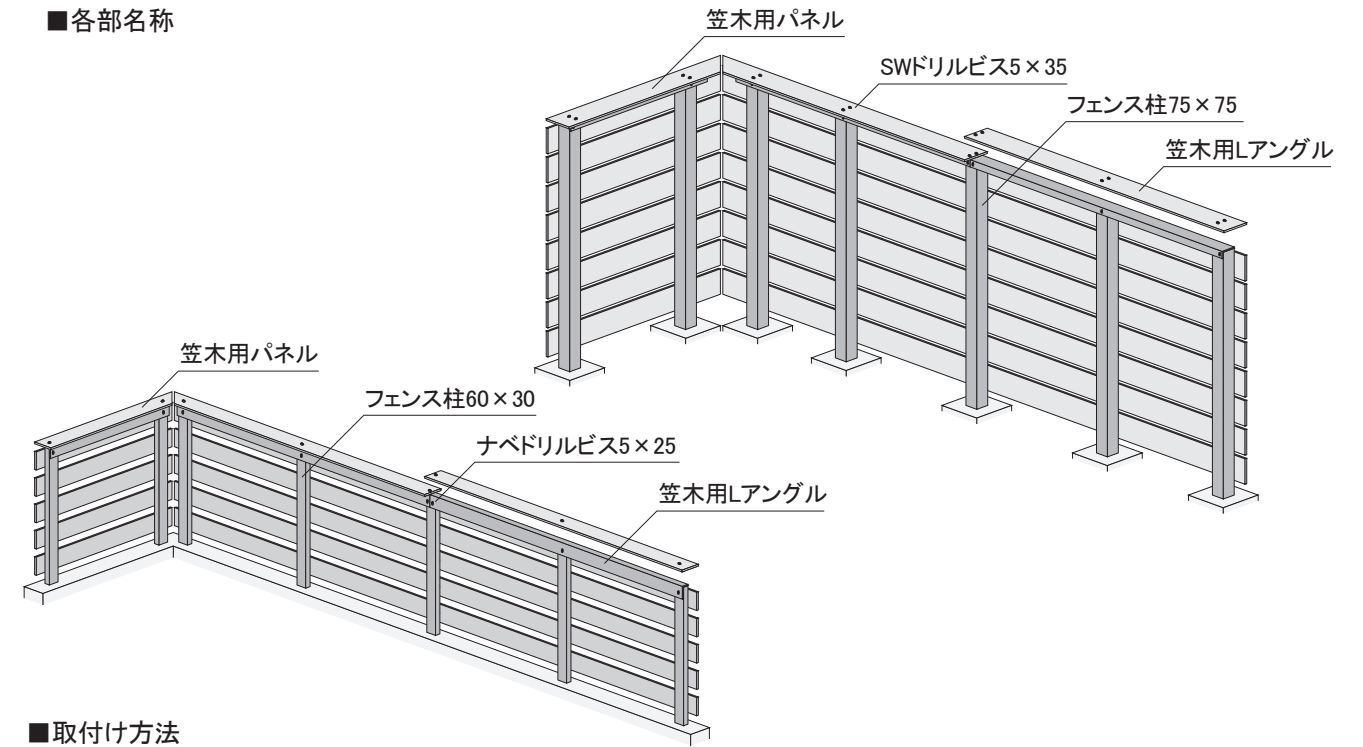
注意

※門扉取付後は、門扉本体に過度な負荷や衝撃は避けてください。



⑧その他オプション（笠木セット）

■各部名称

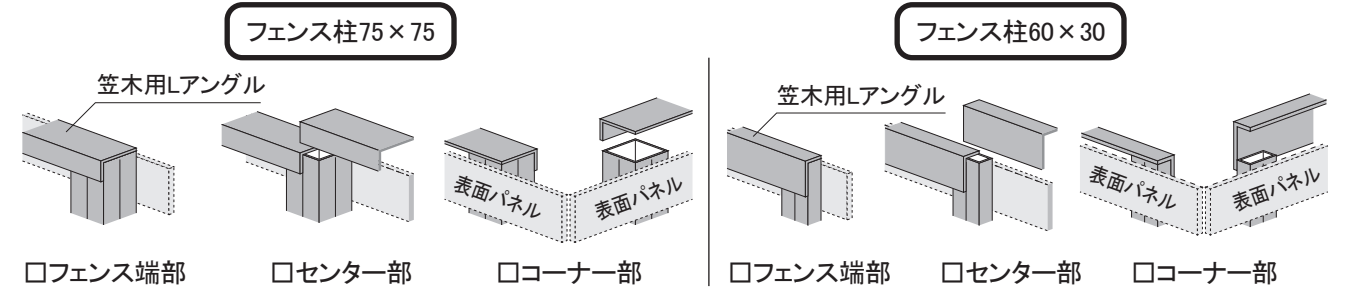


■取付け方法

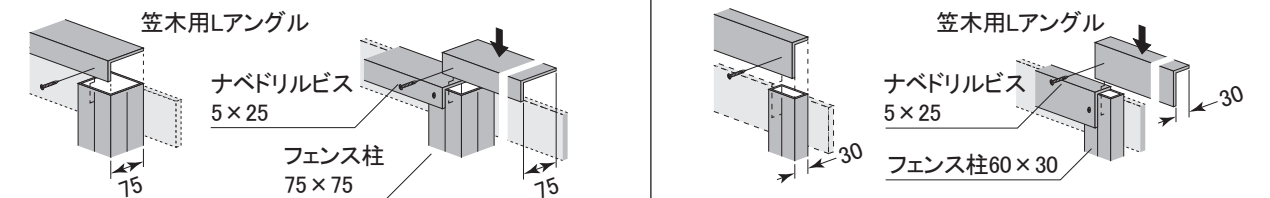
①フェンス柱設置後に、笠木用Lアングルの位置を確認する。

注意

※寸法調整部は柱位置にあわせてカットしてください。
 ※Lアングルは必ずフェンス柱上部を完全に塞いで固定してください。
 ※コーナー部は、フェンス柱を2本使用して各直線ごとに固定してください。
 ※コーナー部は、笠木より表面パネルが短く設置される場合があります。



②笠木用Lアングルをフェンス柱に隙間をあげずに固定する。

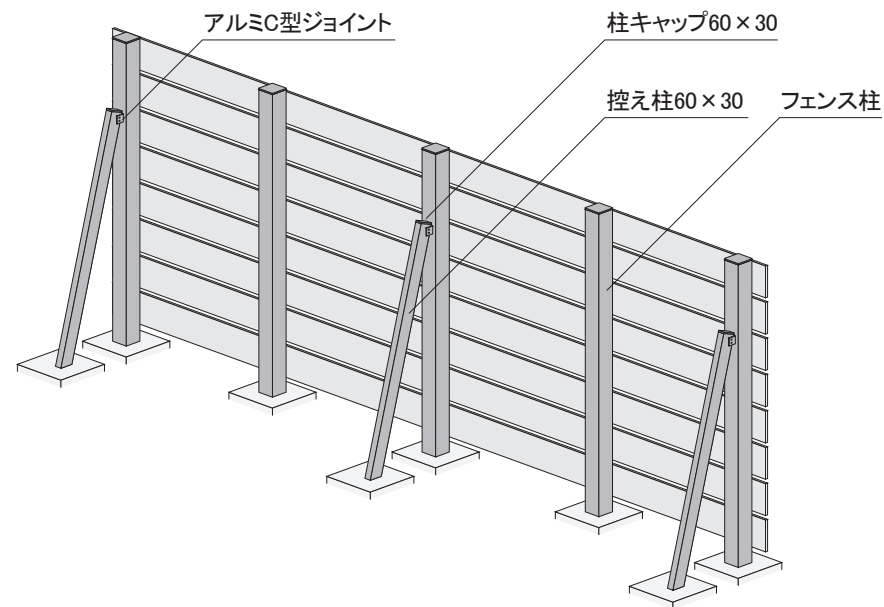


③笠木用パネルに丸穴(直径8mm)を明け、隙間をあけてLアングルに固定する。



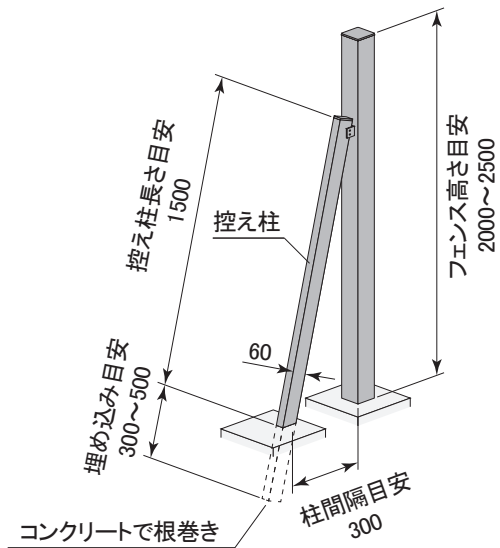
⑧その他オプション（控え柱セット）

■各部名称

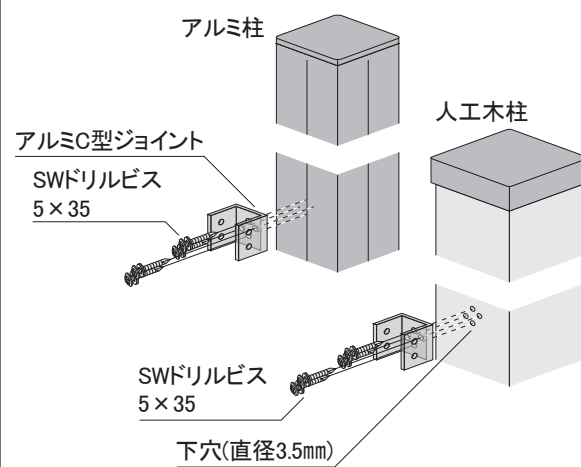


■取付け方法

①フェンス柱設置後、控え柱の長さや位置を確認する。



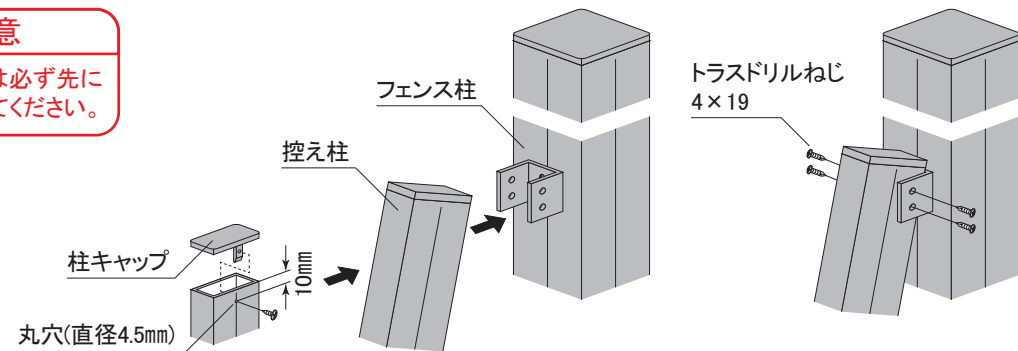
②アルミC型ジョイントをフェンス柱に固定する。



③柱キャップを固定した控え柱をフェンス柱に固定する。

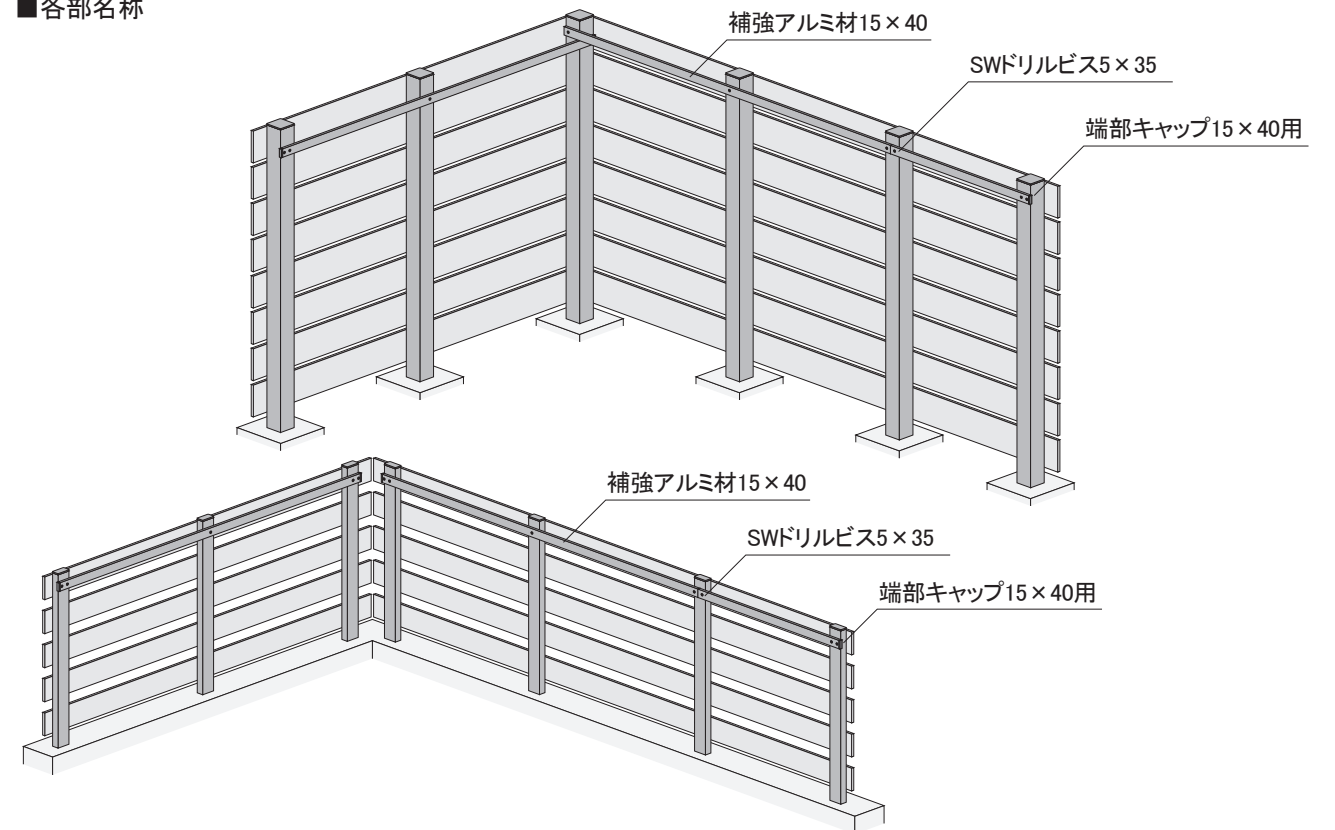
注意

※柱キャップは必ず先にビス固定してください。



⑧その他オプション（背面補強材）

■各部名称



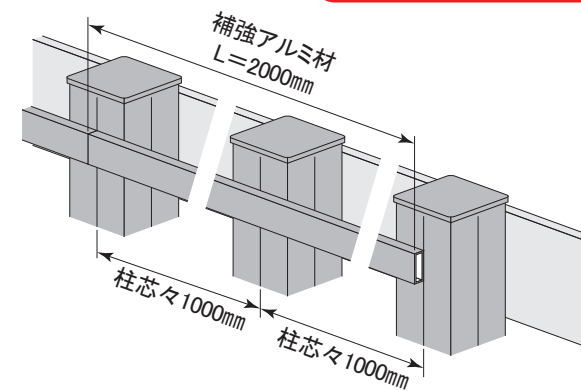
■取付け方法

①フェンス柱設置後に、補強アルミ材の位置を確認する。

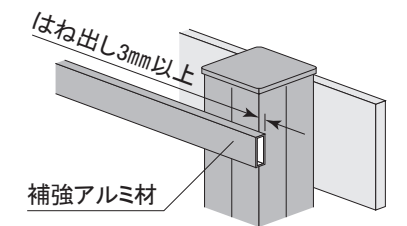
□センター部

注意

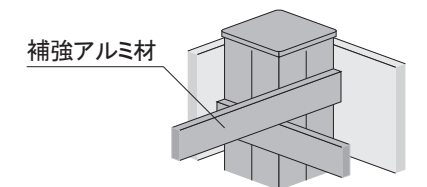
※寸法調整部は柱位置にあわせてカットしてください。



□端部キャップ部



□コーナー部(端部キャップがない場合)



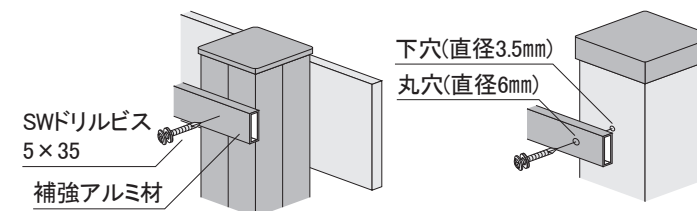
②補強アルミ材を、パネルの最上段位置にフェンス柱の裏側より固定する。

注意

※強く締め過ぎると表面が陥没する恐れがあるのでご注意ください。

□アルミ柱の場合

□人工木柱の場合



③端部キャップを補強アルミ材に固定する。

注意

※端部キャップは必ずビス固定してください。

