

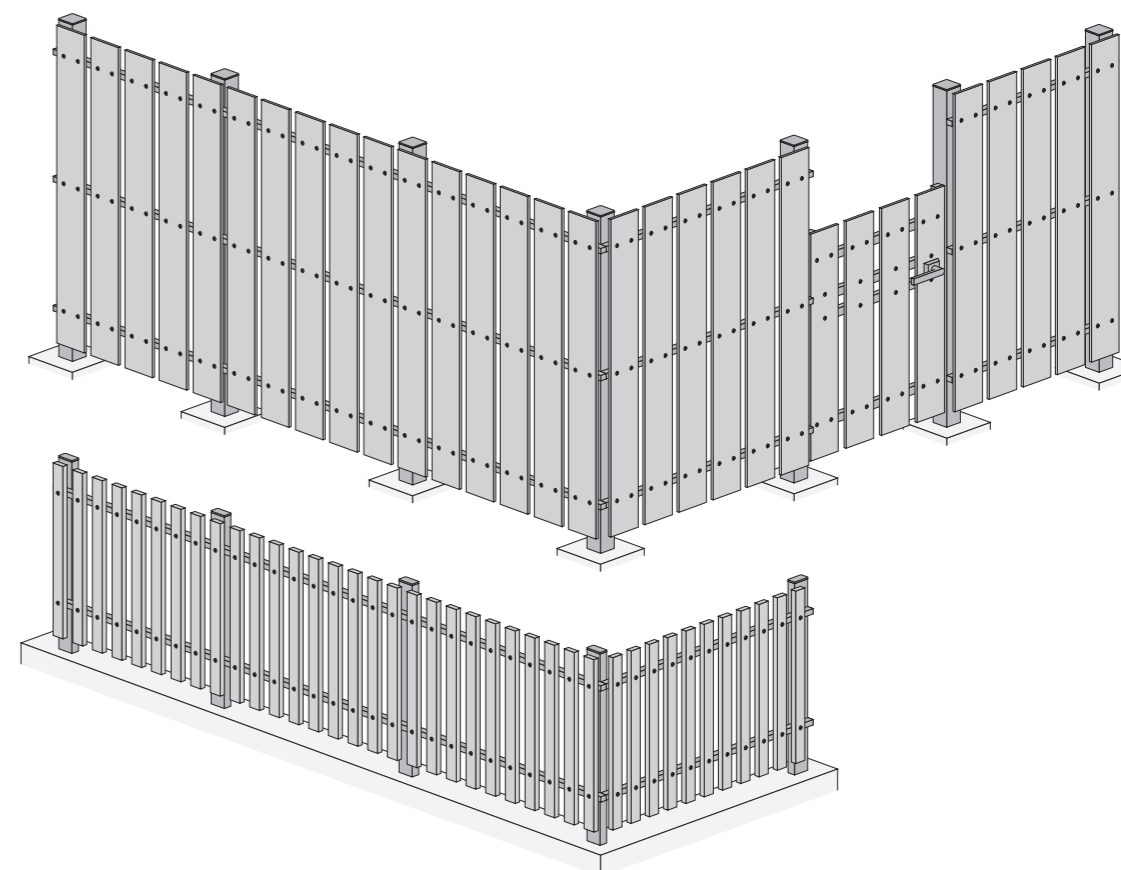
NEO·CUT WOOD

ボードフェンス

ハンヨウフェンス取扱説明書②

目次	
①施工・使用上のご注意	… 1
②最重要寸法	… 2
③梱包内容	… 2
④各部名称と基本寸法	… 3
⑤寸法一覧表	… 4
⑥設置順序	… 5
⑦パネルの加工	… 6
⑧その他オプション	
(門扉)	… 7
(笠木セット)	… 8
(控え柱セット)	… 9
(スクリーンフェンス仕様)	… 10

現場加工で自由に創れるハンヨウフェンス！



S1W140-11A

縦張り/S板140mm幅

D2W140-11A

縦張り / 片面 / D2板140mm幅

D2W100-11A

縦張り / 片面 / D2板100mm幅

D2W50-11A

縦張り / 片面 / D2板50mm幅

D2W50W100-11A

縦張り / 片面 / D2板50mm幅+100幅

M2W140-11A

縦張り / 片面 / M2板140mm幅

「ネオカットウッド商品」に関するお問い合わせは、下記までご連絡ください。

NEO·CUT

〒955-0814
 新潟県三条市金子新田乙945-29 (株)高儀 エクステリア事業部
 TEL:0256-36-7800 FAX:0256-36-7160

①施工・使用上のご注意

商品お受取時のお願い

- 商品の発送は細心の注意を心掛けておりますが、作業遅れなどのトラブルを未然に防ぐためにお受取の際は届いた商品内容を一度ご確認ください、万が一不足や破損等がございましたら至急ご連絡をお願いいたします。

施工上のご注意

- 天災などの不可抗力や、不当な修理・改造による故障・破損に対する補償等は致しかねます。
 - 台風や突風などで事故がないよう、施工場所には十分ご注意ください。
 - 軽量樹脂板、人工木板とも比較的薄い部材のため、立て掛けたり平らでない場所や日差しが強い場所に保管しないでください。
 - 各パネルとも素材の特性上、多少の反りや曲がりがある場合がありますが、製品上の問題はありませので、その際は矯正しながら固定してください。
 - ブロック上に施工する場合は、ブロック強度を十分に考慮し、ブロック高さを含めてH2,000を超える場合は、控え柱等の補強を設けるなどしてください。
 - ブロック上に施工する場合は、ブロック強度や高さを考慮し必要強度を保つ範囲内で、埋込みを必要長さにカットしてください。
 - ブロック上に施工する場合は、凍結破損を防ぐため必ず4mm以上の水抜き穴を明け、ふさがないように柱を埋め込んでください。
 - ブロック上やコンクリート上に施工する場合は、照り返し熱によりパネルに変形の恐れがあるため下地との隙間は70mm程度あけてください。
 - 各パネルとも右記のような熱による伸縮があるため、躯体や障害物がある場合は隙間を十分取ってください。
- 軽量樹脂板(D2パネル)、シャビーウッドパネル
表面温度40℃変化 ⇒ 1mあたり約3mm伸縮

○人工木板(M2パネル)
表面温度40℃変化 ⇒ 1mあたり約2mm伸縮
- 各パネルとも樹脂が含まれるため、日中や日差しが強い時など高温になりますので、施工時および使用時は保護具を使用してください。
 - 各パネルともペンキや接着剤の使用、釘での固定は避け、必ず柱側に下穴をあけてからタッピングネジを使用してください。

使用上のご注意

- 各パネルとも樹脂が含まれるため日中や日差しが強い時など高温になりますので、日中直接手を触れる際は十分注意してください。
- 本商品は熱による変形が生じやすい材料の為、熱を発生するものや高温となる場所、近くでの火気のご使用はお避けください。
- 人工木柱および人工木板は、水気や湿気の多い場所に長時間放置するとカビ等の原因となりますので、こまめなメンテナンスをおすすめします。
- 人工木材は、経年変化により発生した成分が直接あるいは雨水などと混じり衣類等に付く場合がありますので、衣類・布団・洗濯物などが直接触れないようにしてください。
- フェンスに登ったり、ぶら下がったり、寄りかかったりなどの過度な負荷、柱や板への強い衝撃、重量物の積載などは倒壊や破損の原因となりますので絶対にしないでください。

お手入れ方法

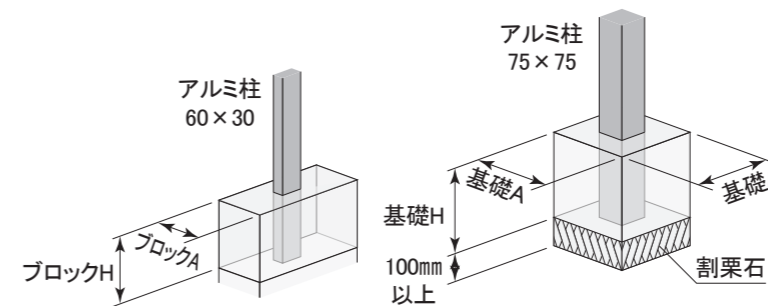
- 人工木板や人工木柱の表面に万が一傷が付いた場合は、サンドペーパー(#60)やヤスリ等で擦ると目立たなくなります。その際は、必ず長手方向の目に沿ってこすってください。
- 軽量樹脂材の表面に万が一傷が付いた場合は、ペーパー(#80)やメラミンスポンジで長手方向に軽く擦り、布等で拭き取ると目立たなくなります。



②最重要寸法 必ず以下の内容をお守りください

柱ピッチ 1000mm 以内	胴縁ピッチ 1000mm 以内	柱サイズ 幅60mm奥行20mm以上	パネルすき間(幅方向) 5mm 以上
パネルはね出し 200mm 以内	パネルビス穴の大きさ 直径 8mm	パネルビス穴の位置 端から20mm以上	ビスのとめ方 強く締め過ぎない

■参考基礎寸法



フェンスH (mm)	柱サイズ	埋込み (mm)	H寸法 (mm)	A寸法 (mm)
~1300	60×30	200	200	150
~2000	75×75	500	600	300

※基礎寸法は参考ですので、フェンスタイプや地盤状況、風当り等の現場によって異なる場合があります。状況に応じてお選びください。

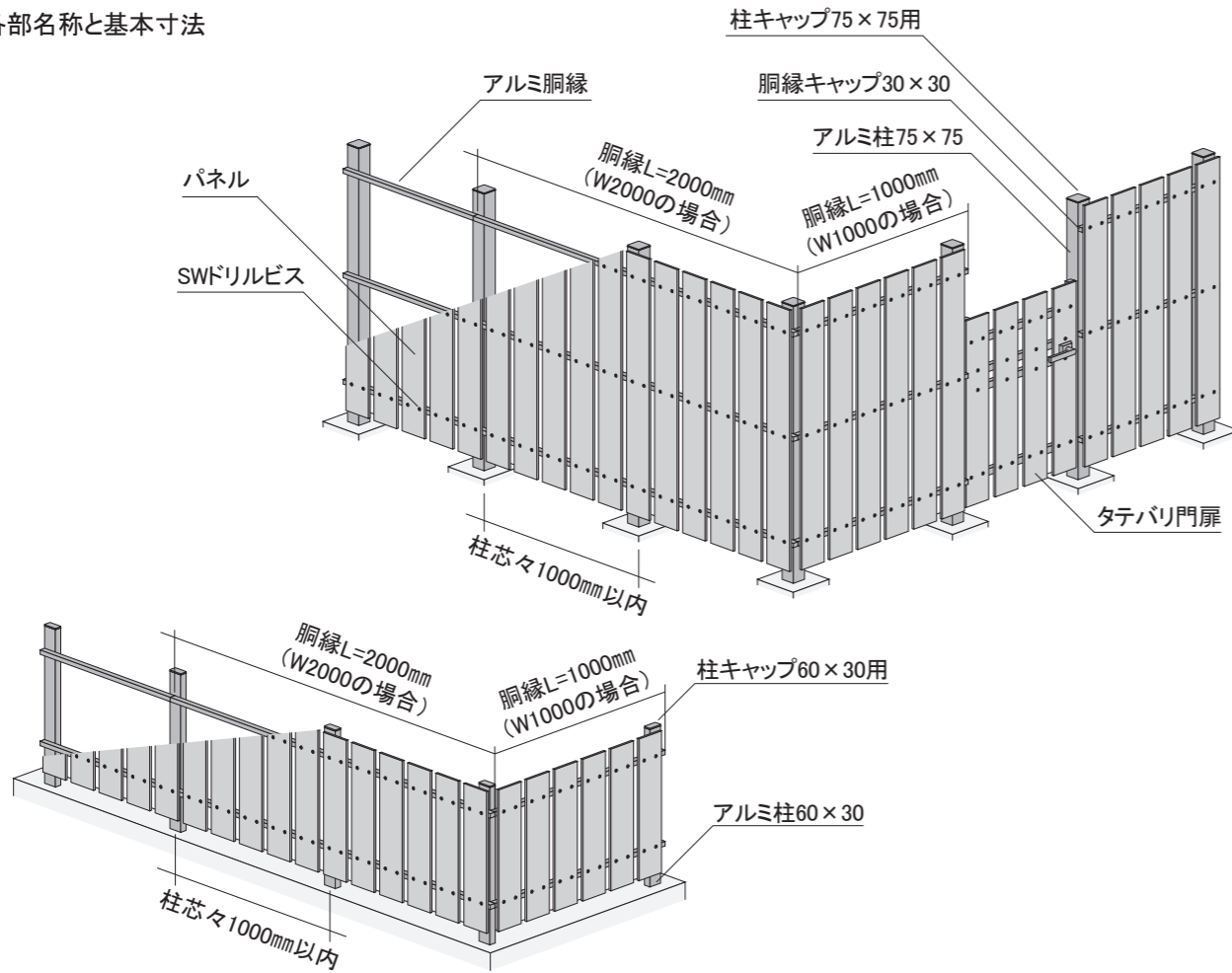
③梱包内容

D2軽量樹脂パネル W140×T15	D2軽量樹脂パネル W100×T15	D2軽量樹脂パネル W50×T30	M2人工木パネル W140×T15	シャビーウッドパネル W140×T15
アルミ柱75×75 キャップ75×75用(ビス付)	アルミ柱60×30 キャップ60×30用(ビス付)	専用ビス	アルミ横棧セット(ビス付) キャップ30×30用(ビス付)	(ボードフェンス穴あけ治具)
		SWドリルビス5×35 SWドリルビス5×50	ナベドリルビス5×25 胴縁受け25×25 アルミ胴縁30×30	

※通常穴あけ治具は商品に含まれませんので、ご要望に応じてお求めください。

④各部名称と基本寸法

■各部名称と基本寸法



■詳細部寸法

※パネル寸法は、W140およびW135、W50、()寸法はW100の場合となります。

アルミ柱60×30			アルミ柱75×75		
コーナー部	センター部	エンド部	コーナー部	センター部	エンド部
25(50)	25(50)	25(50)	25(50)	25(50)	25(50)

D2軽量樹脂パネル シャビーウッドパネル W140×T15	D2軽量樹脂パネル W100×T15	D2軽量樹脂パネル W50×T30	M2人工木パネル W140×T15
140	100	50	140

⑤寸法一覧表

※()寸法の隙間は任意となりますので、5mm以上の範囲内ですき間を設けてください。

D2W140-11A S1W140-11A	フェンスH (mm)	パネルL (横棧数)	柱サイズ (埋込み)
	680	600 (2)	60×30 (200)
	880	800 (2)	
	1080	1000 (2)	
	1280	1200 (2)	
	1480	1400 (3)	75×75 (500)
	1680	1600 (3)	
	1880	1800 (3)	

D2W100-11A	フェンスH (mm)	パネルL (横棧数)	柱サイズ (埋込み)
	680	600 (2)	60×30 (200)
	880	800 (2)	
	1080	1000 (2)	
	1280	1200 (2)	
	1480	1400 (3)	75×75 (500)
	1680	1600 (3)	
	1880	1800 (3)	

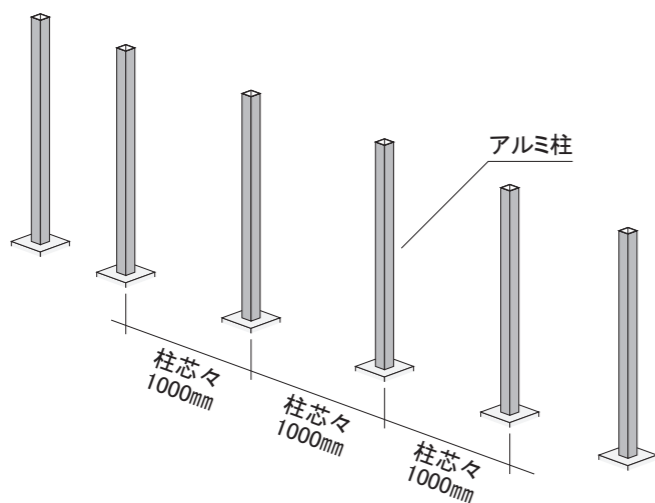
D2W50-11A	フェンスH (mm)	パネルL (横棧数)	柱サイズ (埋込み)
	680	600 (2)	60×30 (200)
	880	800 (2)	
	1080	1000 (2)	
	1280	1200 (2)	
	1480	1400 (3)	75×75 (500)
	1680	1600 (3)	
	1880	1800 (3)	

D2W50W100-11A	フェンスH (mm)	パネルL (横棧数)	柱サイズ (埋込み)
	680	600 (2)	60×30 (200)
	880	800 (2)	
	1080	1000 (2)	
	1280	1200 (2)	
	1480	1400 (3)	75×75 (500)
	1680	1600 (3)	
	1880	1800 (3)	

M2W140-11A	フェンスH (mm)	パネルL (横棧数)	柱サイズ (埋込み)
	680	600 (2)	60×30 (200)
	880	800 (2)	
	1080	1000 (2)	
	1280	1200 (2)	
	1480	1400 (3)	75×75 (500)
	1680	1600 (3)	
	1880	1800 (3)	

⑥設置順序

①アルミ柱を全て設置する。



注意

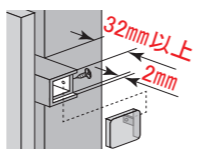
※柱は垂直に、かつ間隔は正確に設置してください。

注意

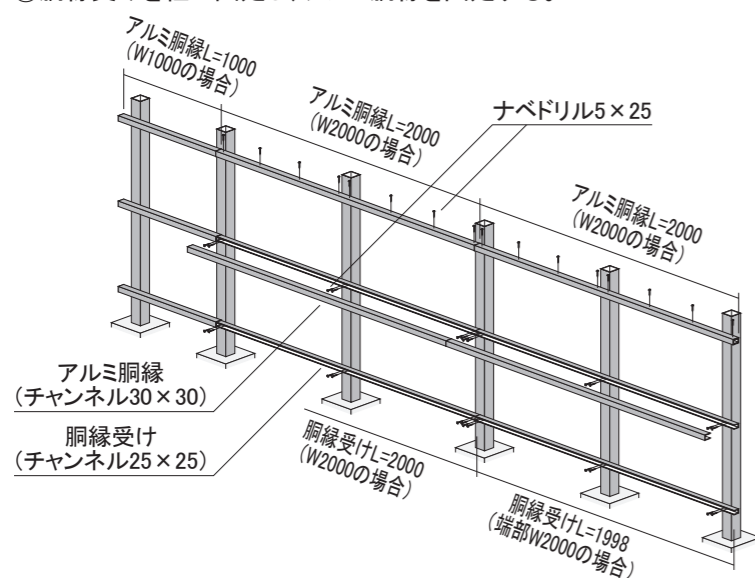
※柱ピッチは芯々1000mm以内とし、現場状況に応じて控え柱等の補強を施してください。

注意

※胴縁キャップ部の柱は胴縁端部より32mm以上内側に取付けてください。

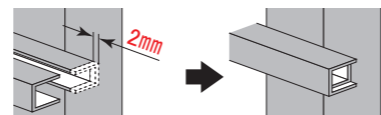


②胴縁受けを柱に固定し、アルミ胴縁を固定する。



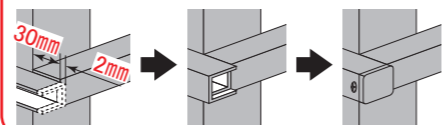
注意

※胴縁キャップ部の胴縁受けは2mmカットし、胴縁より内側に固定してください。

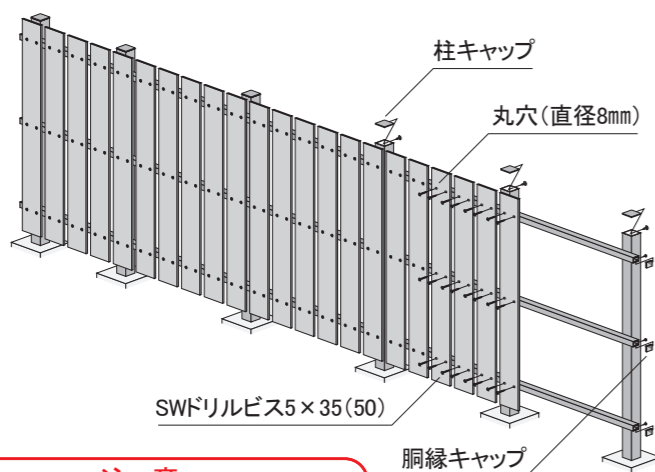


注意

※コーナー部は、片側の胴縁をはね出して固定してください。



③柱および端部胴縁にキャップを取付け、パネルをカットしビス穴をあけてから固定する。



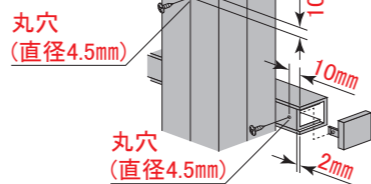
注意

※伸縮に対応するためビスは締め過ぎないようにしてください。



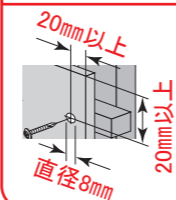
注意

※キャップは必ずビス固定してください。



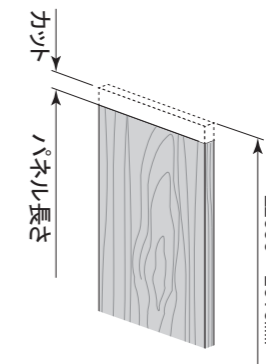
注意

※両端部のビス穴は必ず直径8mm、端部から20mm以上とし、中心で固定してください。



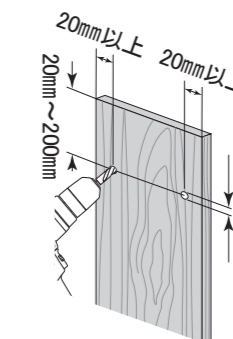
⑦パネルの加工

②-1 高さを考慮してパネルをカットする。



②-2 パネルにビス穴 (直径8mm) をあける。

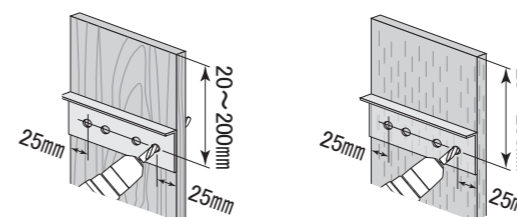
・治具を利用しない場合
⇒ P3(詳細部寸法)をご参照ください。



・治具を使用する場合 ⇒ 下記方法にてご使用ください。

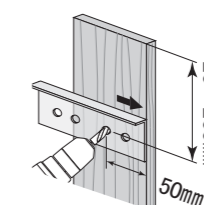
D140L20・S140L20・M140L20

パネル幅方向を揃え、治具外側の穴を2ヶ所使用。



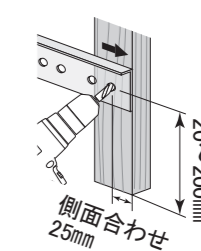
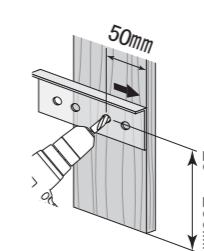
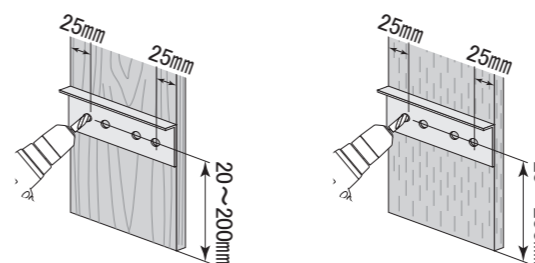
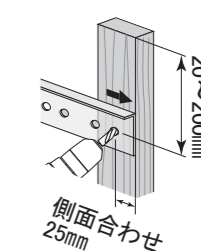
D100L20

パネル側面を揃え、治具内側の穴を1ヶ所使用。



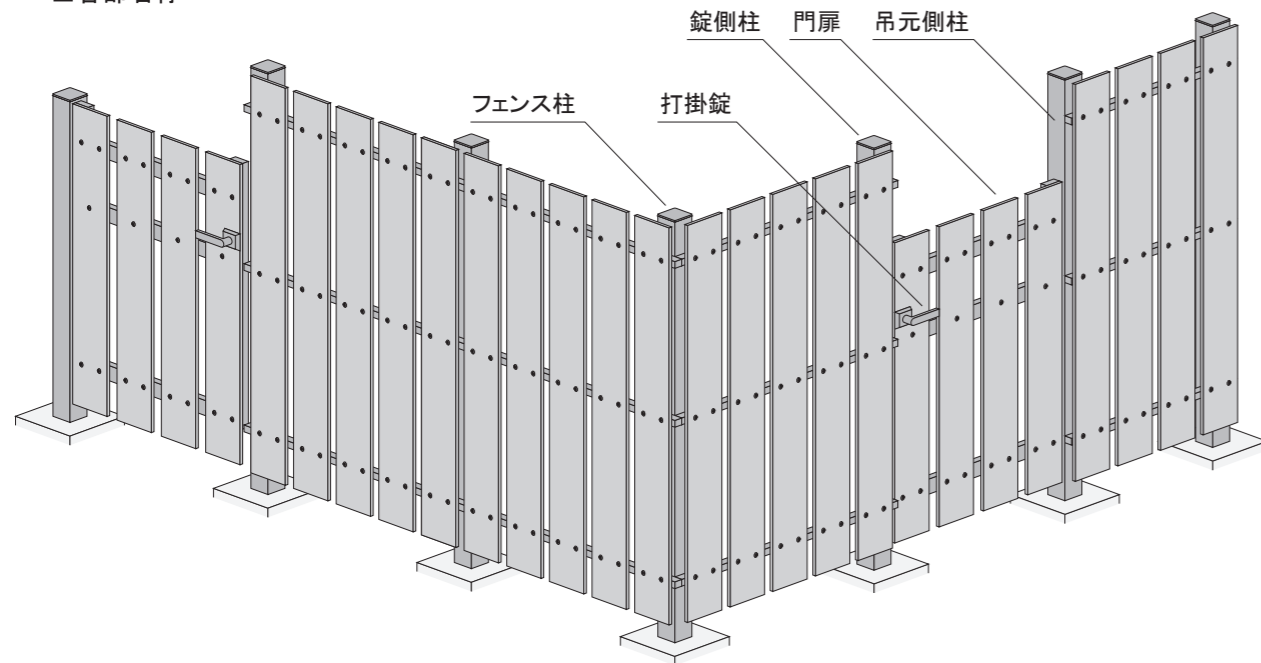
D50L20

パネル側面を揃え、治具外側の穴を1ヶ所使用。



⑧その他オプション（門扉）

■各部名称



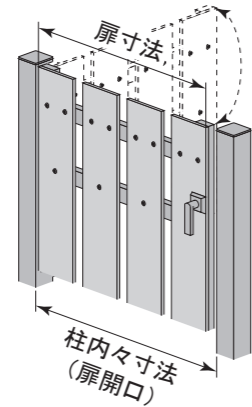
■取付け方法

①フェンス柱設置後に、門扉の位置および開き方向を確認する。

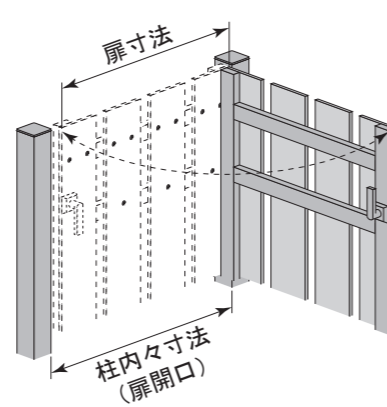
注意

※必ず配置図や組立図を確認後に取付けてください。

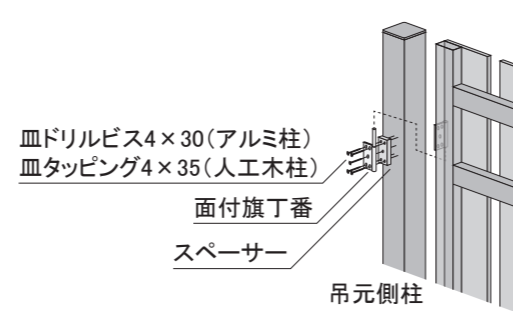
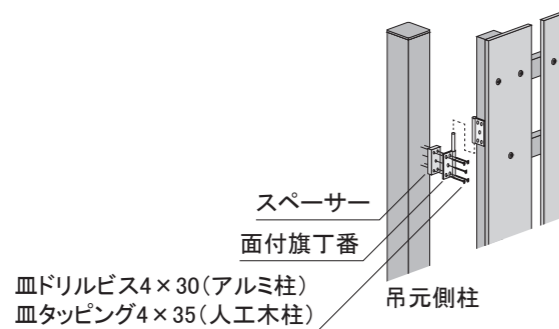
□吊元が左、前開きの場合



□吊元が右、後開きの場合



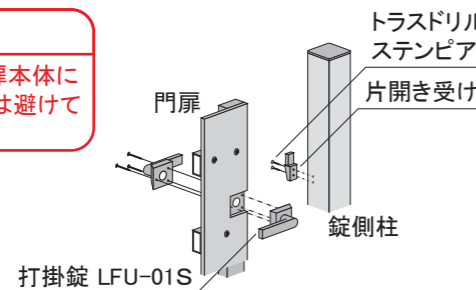
②吊元側柱に丁番を固定し、門扉側の丁番を差し込む。



③門扉に打掛錠を取付け、錠側柱に片開き受けを固定する。

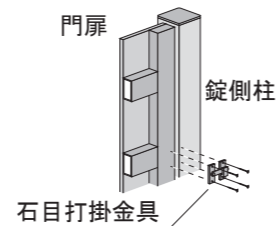
注意

※門扉取付後は、門扉本体に過度な負荷や衝撃は避けてください。



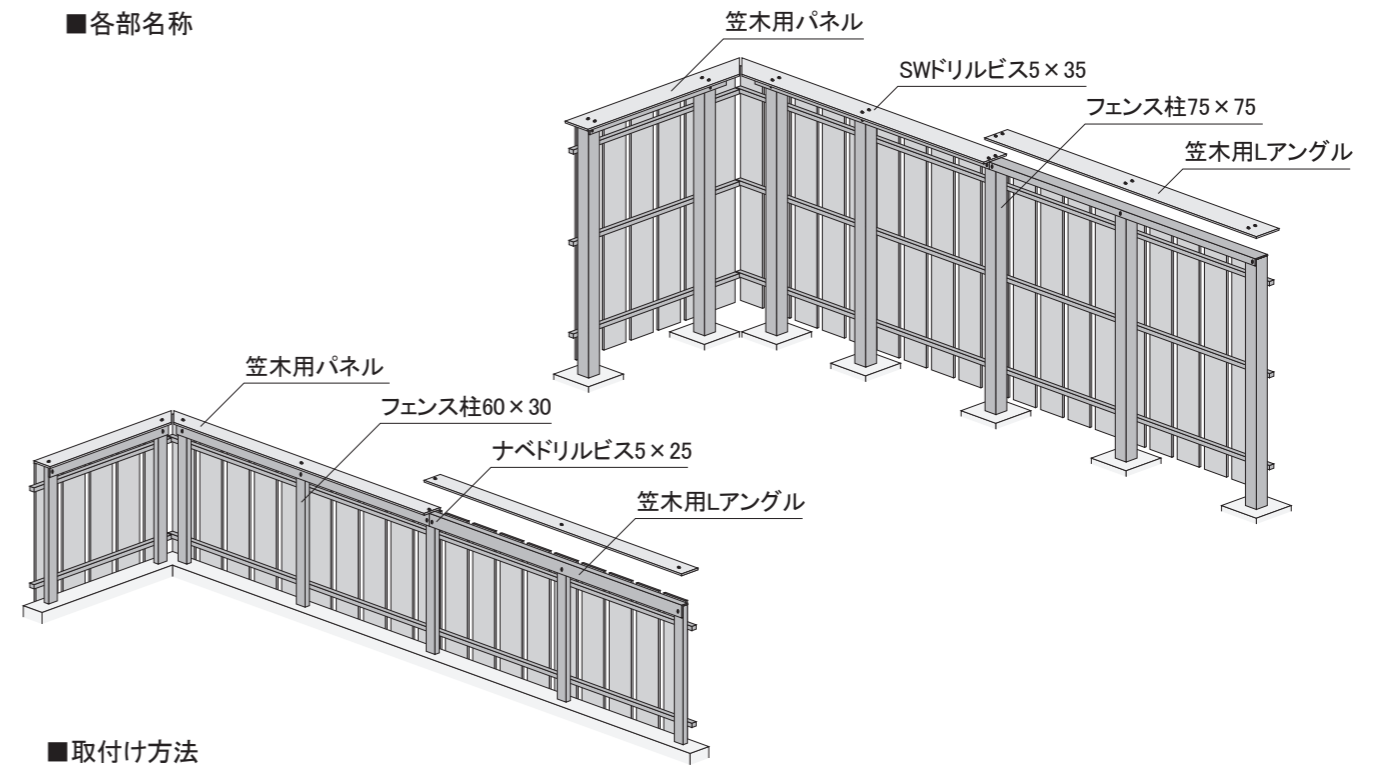
トラスドリルビス4×19(アルミ柱)
ステンピアス4×35(人工木柱)

□石目打掛金具の場合



⑧その他オプション（笠木セット）

■各部名称



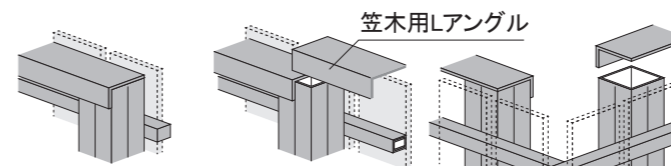
■取付け方法

①フェンス柱設置後に、笠木用Lアングルの位置を確認する。

注意

※寸法調整部は柱位置にあわせてカットしてください。
※Lアングルは必ずフェンス柱上部を完全に塞いで固定してください。
※コーナー部は、フェンス柱を2本使用して各直線ごとに固定してください。
※コーナー部は、笠木より胴縁が短く設置される場合があります。

フェンス柱75×75

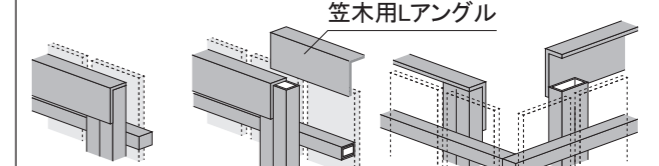


□フェンス端部

□センター部

□コーナー部

フェンス柱60×30

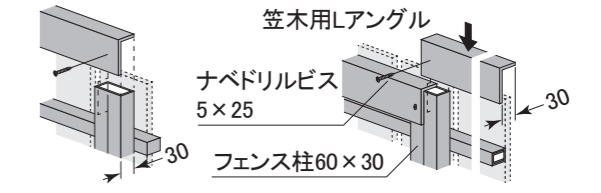
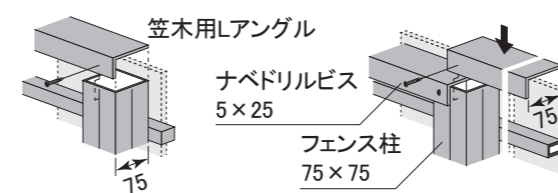


□フェンス端部

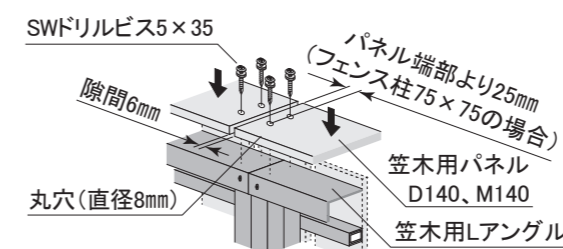
□センター部

□コーナー部

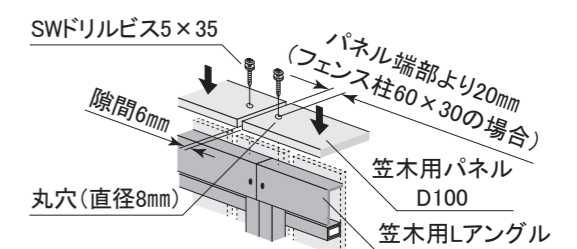
②笠木用Lアングルをフェンス柱に隙間をあけずに固定する。



③笠木用パネルに丸穴(直径8mm)をあけ、隙間をあけてLアングルに固定する。



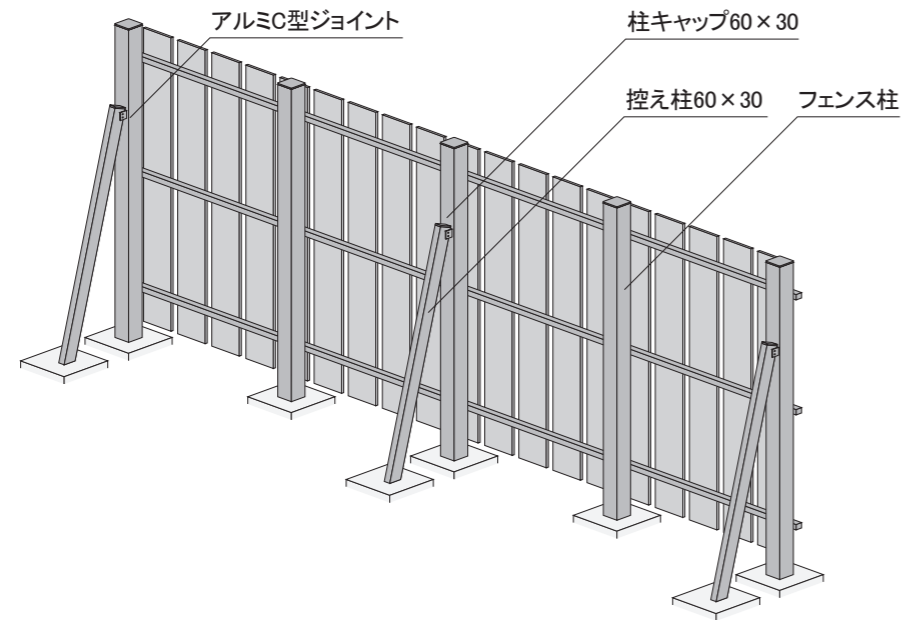
□笠木用パネルD140, M140, S140の場合



□笠木用パネルD100の場合

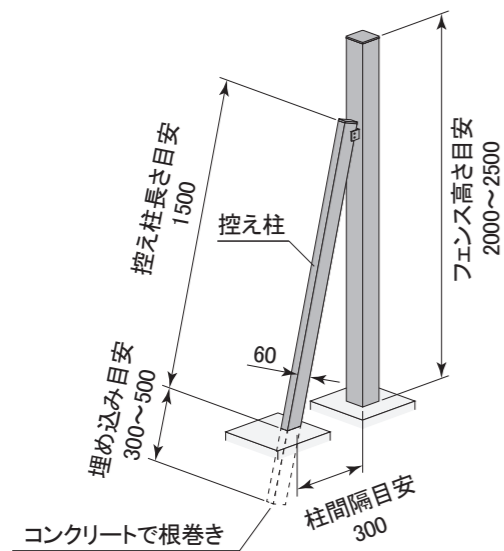
⑧その他オプション（控え柱セット）

■各部名称

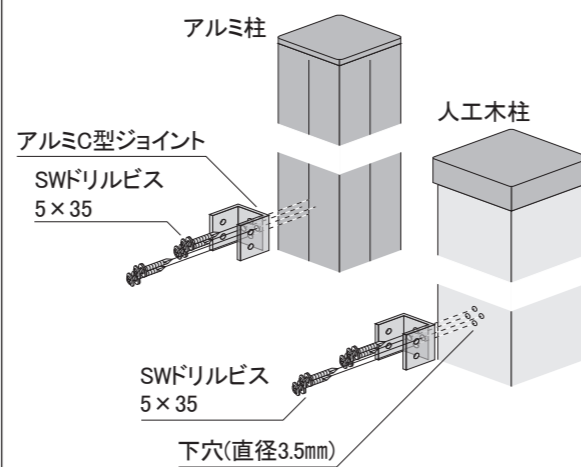


■取付け方法

①フェンス柱設置後、控え柱の長さや位置を確認する。

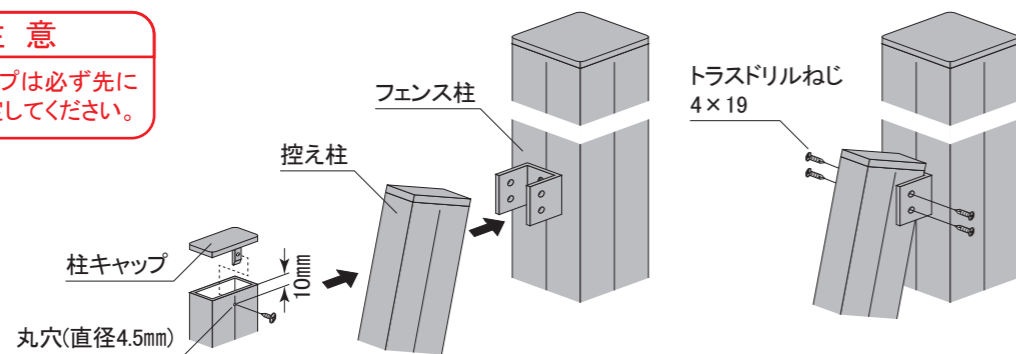


②アルミC型ジョイントをフェンス柱に固定する。



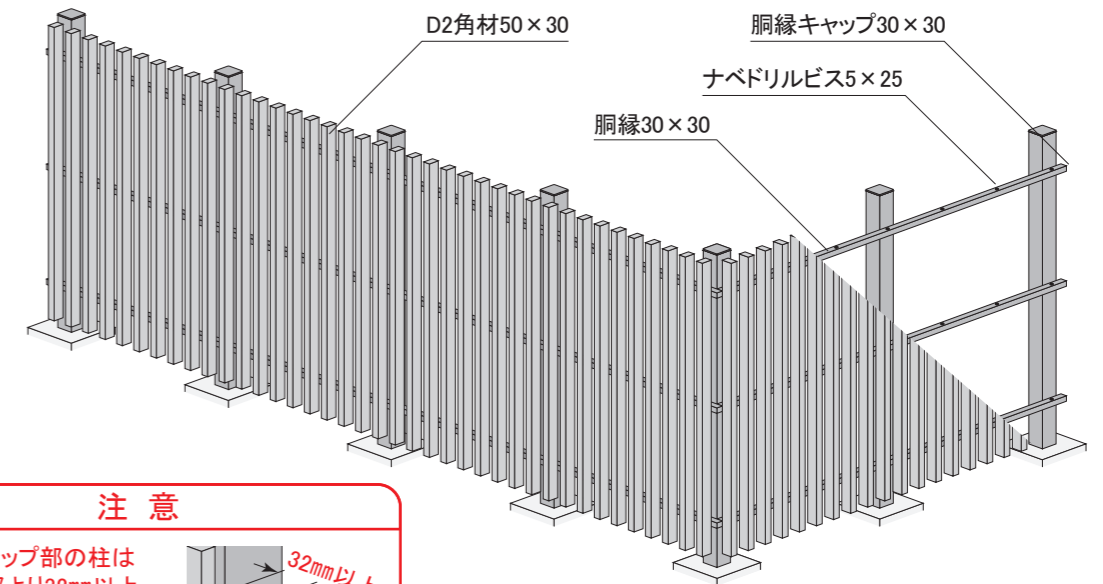
③柱キャップを固定した控え柱をフェンス柱に固定する。

注意
※柱キャップは必ず先にビス固定してください。



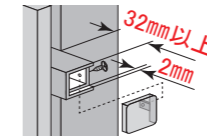
⑧その他オプション（スクリーンフェンス仕様）

■各部名称



注意

※胴縁キャップ部の柱は胴縁端部より32mm以上内側に取付けてください。



■取付け方法

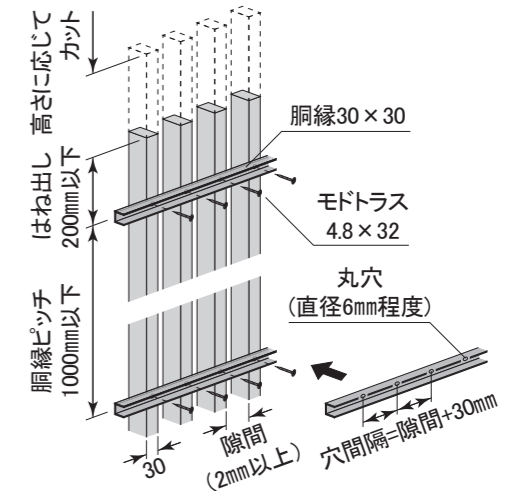
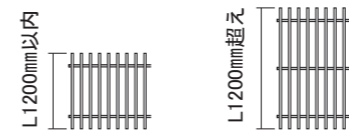
①丸穴をあけた胴縁30×30に角材を取付け、パネル本体を組み立てる。

注意

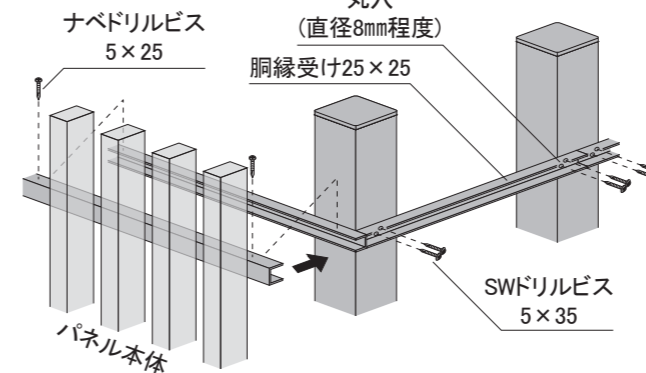
※パネル本体組立の際、本体の重量を考慮して分割しながら組み立ててください。

注意

※パネル本体高さが1200mm以下の場合は胴縁2段、1200mmを超える場合は3段としてください。



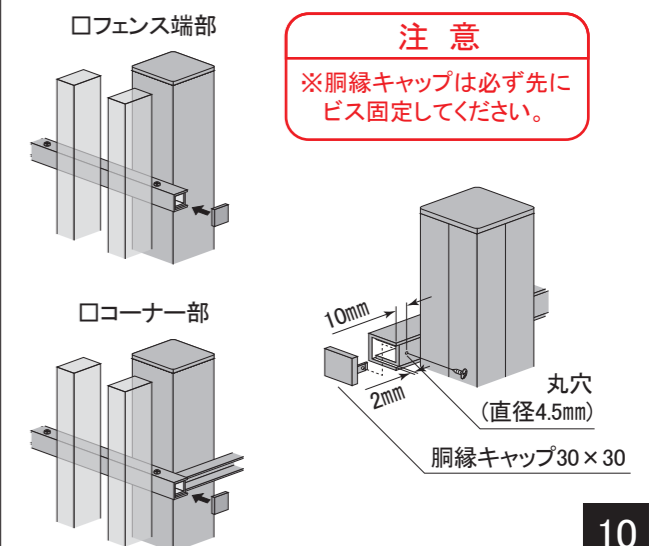
②アルミ柱に胴縁受け25×25を取付け、パネル本体を固定する。



注意

※胴縁受けは必ず丸穴(8mm)をあけ、パネル本体を固定の際にゴムハンマー等で軽く叩くなど、位置を微調整出来るようにしてください。

③胴縁キャップを胴縁に固定する。



注意

※胴縁キャップは必ず先にビス固定してください。