

[対象商品]
 ■隙間53mmタイプ 全サイズ
 ■隙間32(36)mmタイプ 全サイズ

No.401:13-10版

部品の確認

※各部材の数量は1スパン(W1000mm)の数量です。
 ※取付けする柱は別途ご用意ください。目安としてアルミ75角(t=2.1)程度のもをお薦めします。
 ※胴縁エンドキャップは、端部のみに使用する為、標準セットには含まれておりません。必要に応じて別途ご注文ください。

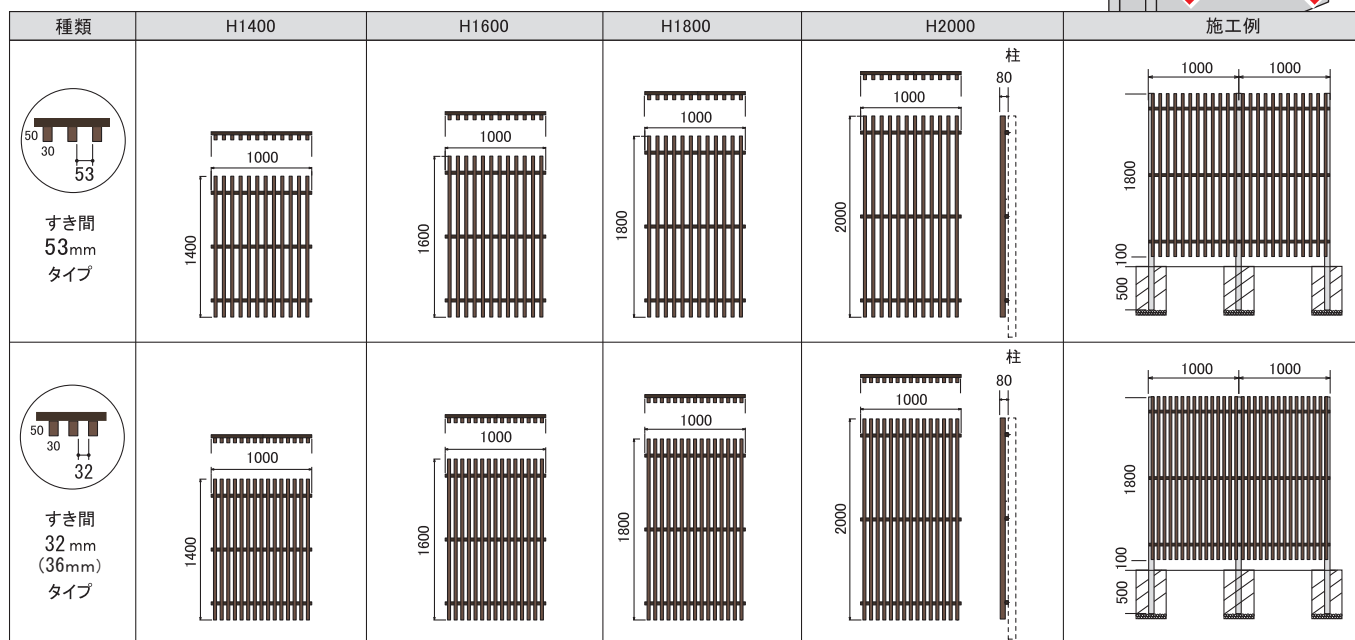
名称	ネオスクリーンパネル	胴縁受け	ドリルビス
姿図			5×25 18本 SW 5×35 12本
数量	L・C・R 各1セット	3本	胴縁エンドキャップ (別売)

あると便利な道具

- Fクランプ
胴縁受けを仮固定する時に便利です。
- ゴムハンマー
パネル胴縁と胴縁受けを組む時に便利です。

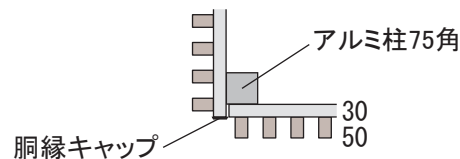
基本寸法

※W1000ユニットは全て3pcs構造になっております。
 ※埋め込み深さは設置する現場の状況(地盤強度)、条件(基礎の大きさ、控えの有無)等に合わせて判断してください。
 ※ブロックやブロック塀の上に設置しないでください。



コーナー部の参考納まり図

●コーナーがある場合は右図のような納まりで施工してください。
 (コーナー部胴縁キャップはどちらか片側のみ必要になります)



ご使用上の注意

- 強風や台風などで事故がないよう、設置場所、基礎工事には十分ご注意ください。風が強い場所、積雪の多い地域、地盤が弱い場所は、控え柱等の補強が必要です。状況に応じて判断してください。
- 天災などの不可抗力や、不当な修理・改造による故障・破損に対する補償等は致しかねます。

「ネオカットウッド商品」に関するお問い合わせは、下記までご連絡ください。

〒955-0814
 新潟県三条市金子新田乙945-29 株式会社高儀ネオカットウッド部
 TEL:0256-36-7800 FAX:0256-36-7160

施工

ネオスクリーンフェンスパネル(以下パネル)に取り付けてある パネル胴縁 のピッチに合わせて、胴縁受け を取り付けます。

■胴縁受けの取り付け

- 柱に パネル胴縁 を当てて、取り付け位置に印を付けます。
- 胴縁受けにφ8mm程度のルーズ穴をあけてください。
- 柱に 胴縁受け を取り付けます。SWドリルビス5×35を使用して柱に仮固定してください。
 ※ビス締め付けの際、多少の遊びが出るように緩めに締めてください。

注意

- エンドキャップ納まりの都合上、胴縁受けはパネル胴縁より4mm短くなっています。胴縁受けを柱に取付ける際は、胴縁受けの端部を柱端部に合わせるか柱端部より外側に設置してください。
- パネル胴縁を胴縁受けに取付ける際は、胴縁受けに対してパネル胴縁が2mm外側に出るように設置してください。
- 端部柱は、パネル胴縁端部より2mm内側に設置してください。

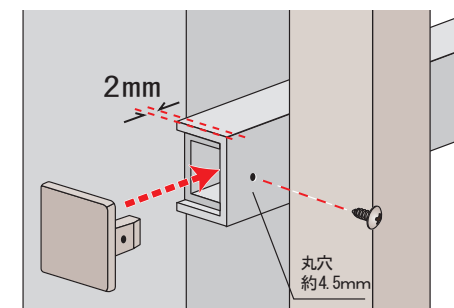
■パネルの取り付け

柱に固定した 胴縁受け に パネル胴縁 を取り付けます。

- 胴縁受け にパネル胴縁を組合せます。
- 三本の胴縁が組み上がった時点で胴縁受けの仮締めビス(SW5×35)を本締めしてください。
- 各パネル胴縁をドリルビス5×25を使用し固定します。
 ※ パネル胴縁 にはビス穴(ルーズ穴)が付いています。

※入りにくい場合はゴムハンマー等を使用し、部材を痛めないようにして叩き込んでください。

7. 胴縁の端部にエンドキャップを取付けください。



注意
 キャップ内側にパネル胴縁が約2mm入り込みます。

8. 連結する場合は1.~6.を繰り返してください。

