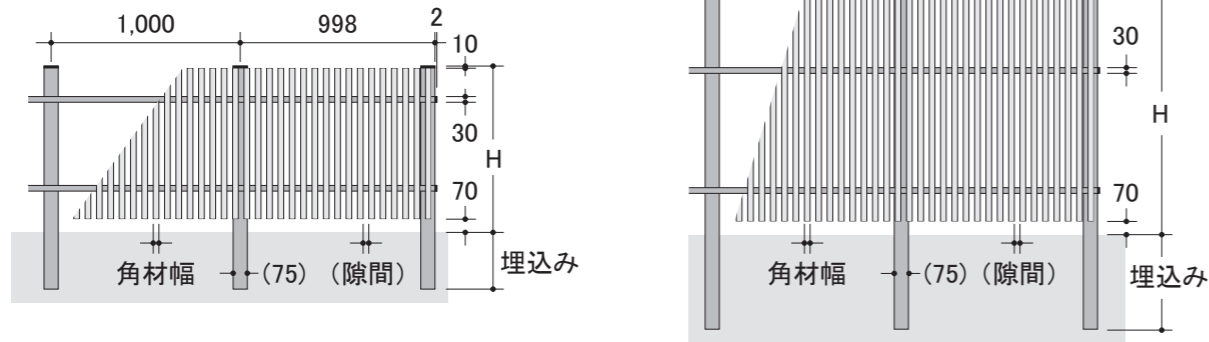


基本寸法

※隙間は任意となります。  
※柱は奥行35mm以上で十分強度のあるものをお選びください。  
※埋込み深さは現場状況等に合わせてください。



商品内容

名称	軽量樹脂パネル (D2角材)	アルミ柱	固定ビス角材用
姿図			 モドトラス 4.8×45 (32)
名称	胴縁セット (胴縁受け、胴縁、ビス付)	柱用キャップ	胴縁キャップ
姿図	 胴縁受け (25×25) 胴縁 (30×30) SWドリルビス 5×35 (1,000mmあたり4本) ナベドリルビス 5×25 (1,000mmあたり4本) 出荷寸法 1,000mmもしくは2,000mm	 75	 30

便利な道具

- Fクランプ  
  
胴縁受けの仮固定時に便利です。
- ゴムハンマー  
  
パネル本体と胴縁受けを組む時に便利です。

ご使用上の注意

- 強風や台風などで事故がないよう、設置場所、基礎工事には十分注意し、風が強い場所や積雪の多い地域、地盤が弱い場所は控え柱等の補強が必要です。状況に応じてご判断ください。
- パネル本体の重量が大きいため、ブロック塀やブロック上への設置はお避けください。
- 天災などの不可抗力や、不当な修理・改造による故障・破損に対する補償等は致しかねます。

「ネオカットウッド商品」に関するお問い合わせは下記までご連絡ください。

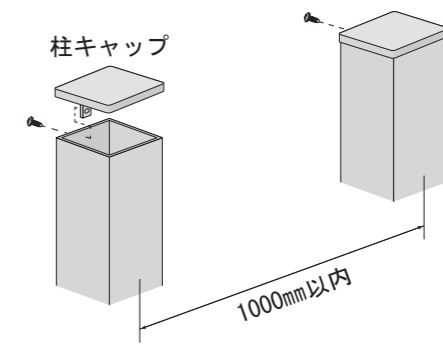
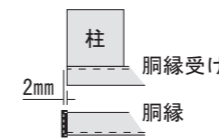
〒955-0814  
新潟県三条市金子新田乙945-29  
株高儀ネオカットウッド部  
TEL : 0256-36-7800 FAX : 0256-36-7160

施工手順

① 柱を設置し、柱キャップを取付ける。

注意

端部の柱はキャップ取付けのため、胴縁より2mm以上内側に設置してください。

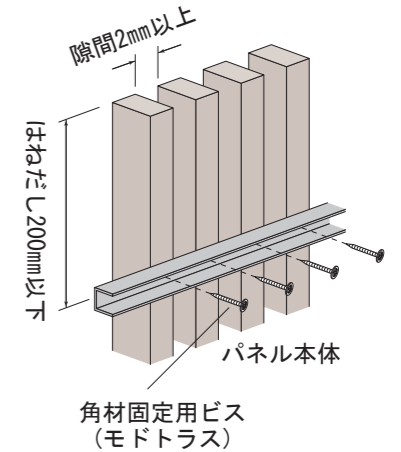
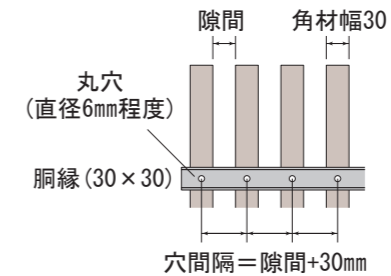
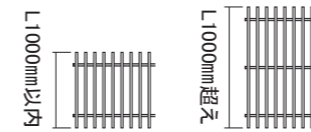


② 角材をカットし、胴縁を取付ける。

1. 角材の隙間を考慮して胴縁に丸穴(直径6mm程度)をあけます。
2. 角材固定用ビス(モドトラス)で角材と固定してパネル本体を組み立てます。

注意

パネル上下のはね出しは200mm以下、胴縁ピッチは1000mm以下としてください。また、パネルL1000以下の場合は胴縁2段、L1000を超える場合は3段としてください。

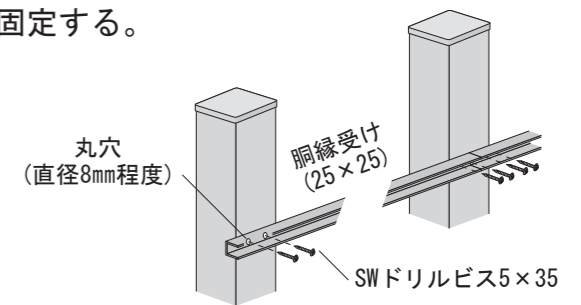
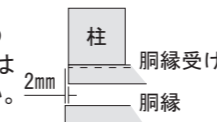


③ 柱側に胴縁受けを取付け、パネル本体と胴縁受けを固定する。

1. 胴縁受けに、あらかじめ丸穴(直径8mm程度)をあけます。
2. 柱にパネル本体を当てながら胴縁の高さを確認し、胴縁受けを柱にSWドリルビス(5×35)で固定します。
3. パネル本体を柱側の胴縁受けに組み合わせ、ナベドリルビス(5×25)で固定します。

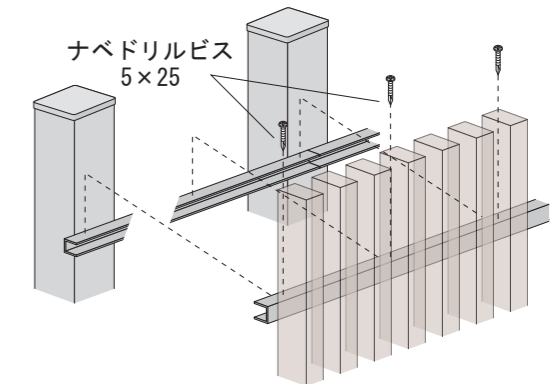
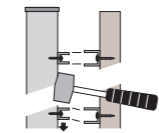
注意

端部の胴縁受けはキャップ取付けのため2mmカットし、柱の側面もしくは外側にはねだして固定してください。

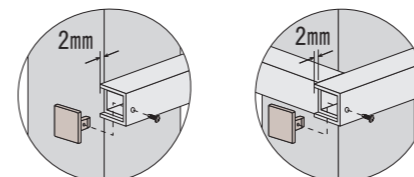


注意

パネル本体を組み合わせにくい場合は、胴縁受けをゴムハンマー等で軽く叩きながら位置を微調整してください。



④ 胴縁キャップを取付ける。



注意

コーナー部の胴縁受けは柱より30mmはね出し、胴縁はキャップ取付けの為にさらに2mm程度はね出してください。

