

NEO-CUT WOOD

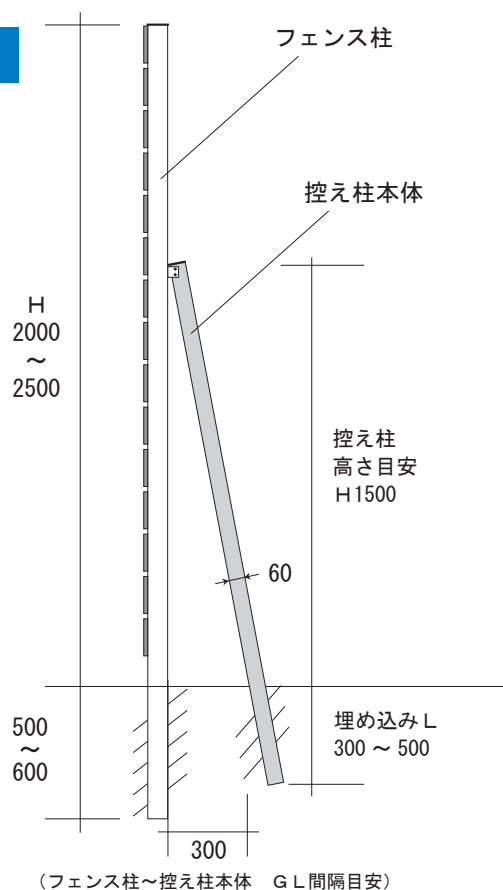
取扱説明書

控え柱セット

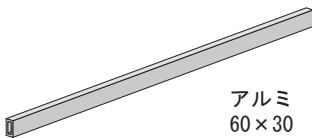
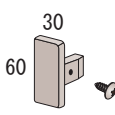
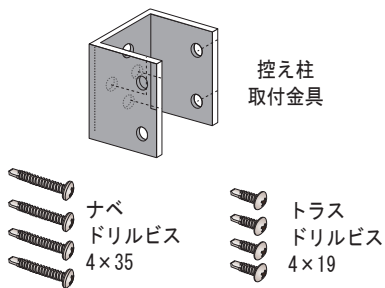
[取付可能商品]

- ネオカットウッドフェンス アルミ柱
- ネオカットウッドフェンス 人工木柱

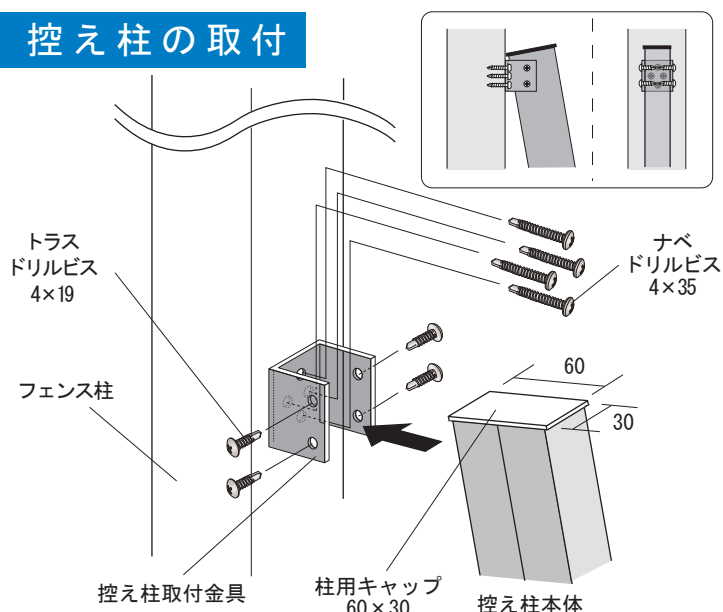
基本寸法



商品内容

名称	姿図
控え柱本体	 アルミ 60×30
柱用キャップ	 30 60
控え柱取付金具+ビス	 控え柱 取付金具 ナベ ドリルビス 4×35 トラス ドリルビス 4×19

控え柱の取付



- ①控え柱本体をフェンス柱に合わせてカットしてください。
※控え柱本体の長さはH2500の高さに合わせています。
フェンス柱がH2500の場合はカット不要です。
- ②控え柱取付金具をフェンス柱に取り付けてください。
※フェンス柱高さの60～70%が目安です。
- ③控え柱本体に柱用キャップを取り付けてください。
- ④控え柱本体を控え柱取付金具へ組み付けてください。

【ご注意】

人工木柱に取り付ける場合は、およそ
φ2.5mmの下穴を必ずあけてください。

ご使用上の注意

- 強風や台風などで事故がないよう、設置場所、基礎工事には十分注意してください。
- 天災などの不可抗力や、不当な修理・改造による故障・破損に対する補償等は致しかねます。

「ネオカットウッド商品」に関するお問い合わせは
下記までご連絡ください。

〒955-0814
新潟県三条市金子新田乙945-29
(株)高儀ネオカットウッド部
TEL : 0256-36-7800 FAX : 0256-36-7160