

NEO-CUT WOOD

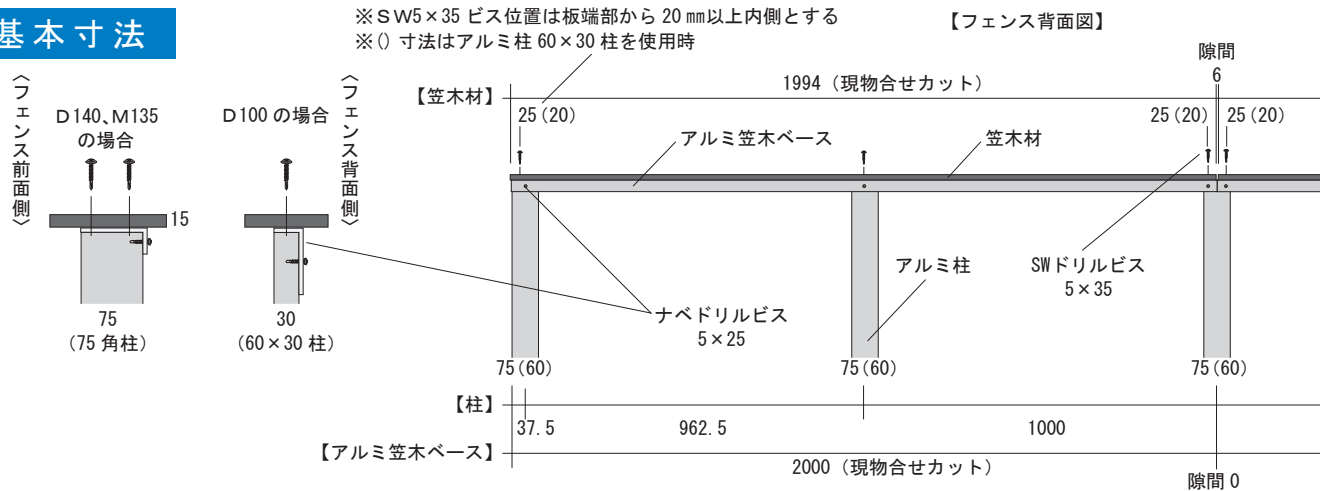
取扱説明書

フェンス笠木セット

[取付可能商品]

■ハンヨウフェンス
(アルミ柱 75角/60×30)

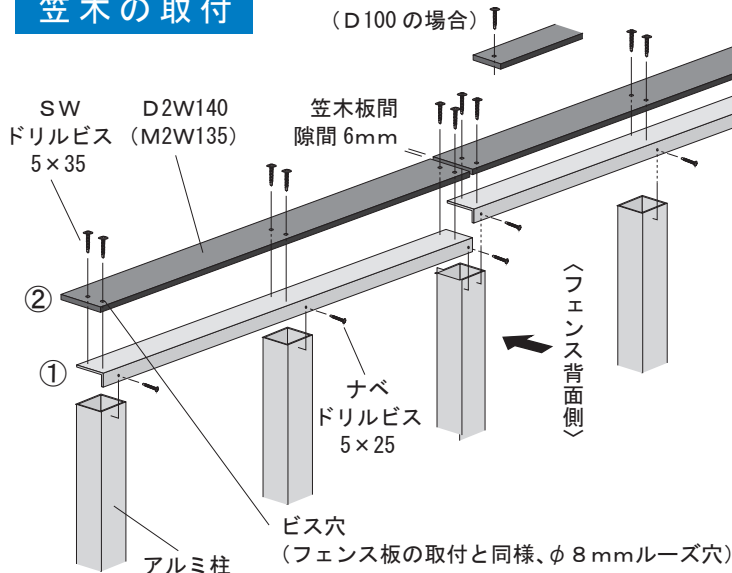
基本寸法



商品内容

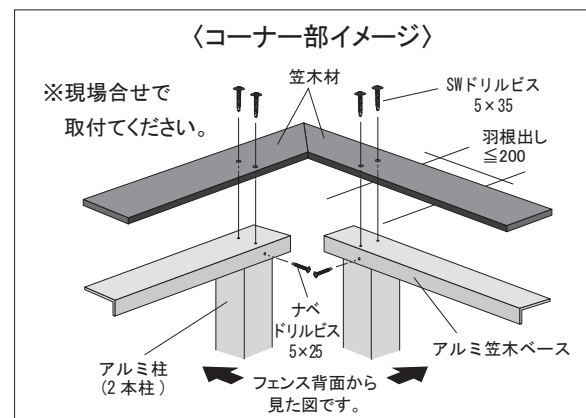
名称	笠木材	アルミ笠木ベース	ビス
姿図	<ul style="list-style-type: none"> ・D2軽量樹脂板W140 ・D2軽量樹脂板W100 ・M2人工木板W135 <p>L 2000 ~ 2010</p>	<p>L 2000 77 32</p>	<p>SWドリルビス5×35 (D140の場合：6本/セット) (D100の場合：3本/セット) (M135の場合：6本/セット)</p> <p>ナベドリルビス 5×25 (3本/セット)</p>

笠木の取付



- ①アルミ笠木ベースを柱に取り付けてください。
(柱にあて、継ぎ目のすき間をあげずに取付けてください)
- ②笠木材をアルミ笠木ベースに取り付けてください。
(継ぎ目のすき間6～8mmを考慮してカットしてください)

※使用ビスはSWドリルビス 5×35 とし、両端部のみルーズ穴φ8mmをあけてください。
(板材取扱いの際の注意事項はフェンスと同様ですので、必ずフェンス注意事項「施工者様へ」をご覧ください)



ご使用上の注意

- 強風や台風などで事故がないよう、設置場所、基礎工事には十分注意してください。
- 天災などの不可抗力や、不当な修理・改造による故障・破損に対する補償等は致しかねます。

「ネオカットウッド商品」に関するお問い合わせは
下記までご連絡ください。

〒955-0814 新潟県三条市金子新田乙945-29
(株)高儀ネオカットウッド部
TEL : 0256-36-7800 FAX : 0256-36-7160