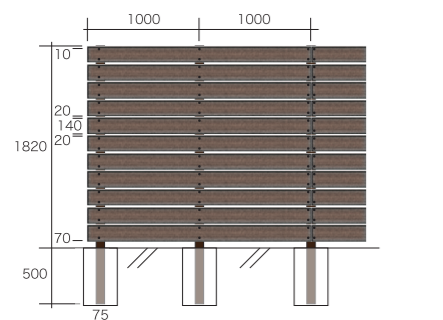


セット価格表



L1W140-21A (ビス固定式) / ヨコバリ

■概算定価見積

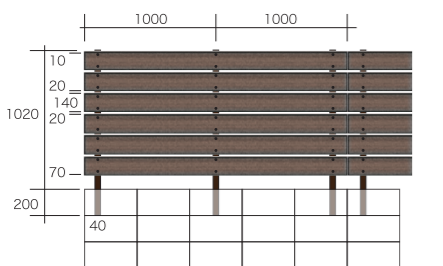
スパン数 フェンスH	2スパン W2000	4スパン W4000	6スパン W6000	2スパンごとに +2m
700	36,740円	72,680円	109,420円	36,740円
860	47,640円	94,480円	141,320円	46,840円
1020	53,240円	106,480円	159,720円	53,240円
1180	59,640円	118,480円	177,320円	
1340	82,940円	154,500円	226,060円	
1500	89,340円	167,300円	244,460円	
1660	107,140円	198,300円	289,460円	
1820	112,740円	210,300円	307,860円	
1980	119,140円	222,300円	326,260円	

※背面補強材は含まれておりません。
※75角柱で施工する場合は、6M毎に「連結部2本柱」にして縁切りしてください。
※背面補強材は現場判断で取付けてください。

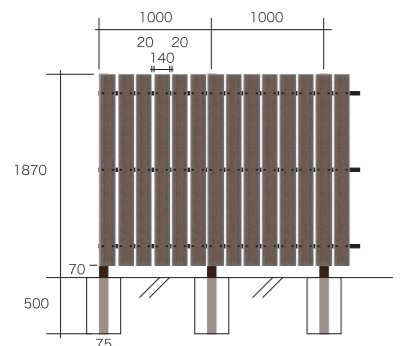
【リーフ/ヨコバリ施工ルール】

パネル固定方法	ビス方式	
高さ	H1300 未満	H2500 以下 (※1)
使用柱	40×40	75×75
施工ルール	2M 毎に 縁切り(※2)	6M 毎に 縁切り(※2)

※1 H2000 以上は控え柱付き
※2 縁切り：連結部を2本柱にすることです。



※40角柱施工の場合、板連結部は「2本柱」になります。



L1W140-11A (横棧ビス固定式) / タテバリ

■概算定価見積

スパン数 フェンスH	2スパン W2000	4スパン W4000	6スパン W6000	8スパン W8000
870	80,560円	159,720円	232,480円	305,240円
1070	80,560円	159,720円	232,480円	305,240円
1270	114,160円	226,920円	333,280円	445,240円
1470	143,920円	279,780円	409,240円	545,100円
1670	155,320円	298,780円	435,840円	579,300円
1870	155,320円	298,780円	435,840円	579,300円

共通注意事項 >

●H(高さ) 寸法はキャップ部+パネル部+下部隙間の合計になります。●ブロック上施工の場合は幅12cm以上のブロックに施工してください。●ブロック上施工可能なフェンス高さはH1300未満になります。また、ブロックとフェンスの高さを合わせた場合、施工可能高さはH2000までとなります。●柱は1000mmピッチ以下で施工してください。●ヨコバリの場合、板の熱伸縮に対応する為に隣同士の板の隙間は夏季施工(5~9月)は6mm、その他季施工(10~4月)は8mmあけてください。●両面貼りは標準外施工の為、保証なしになります。●フェンス取付の際、当社指定の柱・ビス等の固定材を使用していない場合は標準外施工となり、保証なしになります。●埋め込み長さはあくまでも目安です。見積もりまたはご注文の際は現場に合わせて長さを判断してください。●リーフパネルの最大羽出し寸法は150mmになります。但し日照条件により多少反りが出る場合がありますが、品質には問題ありませんので予めご了承ください。



本製品に関してのお問い合わせ：

株式会社高儀 エクステリア事業部
〒955-0814 新潟県三条市金子新田乙945-29
TEL 0256-36-7800 FAX 0256-36-7160
受付時間/月曜~金曜 9:00~17:00(祝日と年末年始・当社夏期休業日を除く)
E-mail info@neocut.jp
<http://www.neocut.jp>

お買い上げは信用ある当店で

新発売!

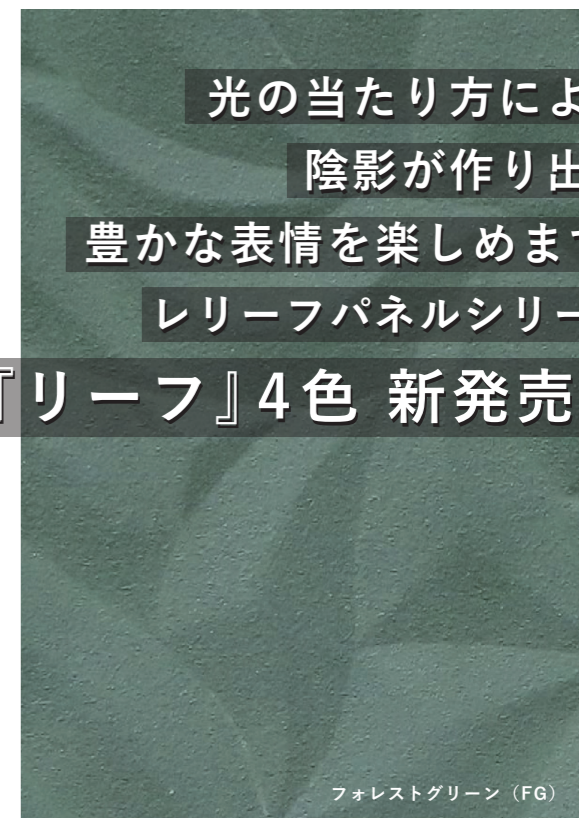
NEOCUT WOOD

2025/2026

「リーフ × 光」の融合で、あらたな景色のご提案。



ナチュラルブラウン (NB)



フォレストグリーン (FG)

光の当たり方により
陰影が作り出す
豊かな表情を楽しめます。
リーフパネルシリーズ
『リーフ』4色 新発売!

RELIEF PANEL リーフパネル

光と影が作り出す豊かな屋外空間。

リーフ LEAF



サンドグレー (SG)



ストーンブラック (SB)

ライトアップ
しても
雰囲気が出ます。

趣がある
凹凸
デザイン

汚れが
付き
にくい

水に強く
腐食
しにくい

仕様／価格



■実際の商品と印刷物の色が異なる場合があります。

ファサード
まわりの
アクセントに。

レリーフパネルの優れた特長

POINT 1

彫刻のような凹凸がある表面デザイン

表面の凹凸模様は光の具合により陰影の模様をつくり出し、フェンスに豊かな表情をプラスします。

POINT 2

雨水が流れやすく汚れが付きにくい

切削加工をしない荒シボ型の表面処理は、雨水が流れやすく汚れが付きにくい。軽い汚れでしたら濡れぞうきん等でサッと拭きとることができます。

POINT 3

樹脂製なので腐食に強い

PS 高密度発泡樹脂製で、水や湿気に強く腐食しにくくなっています。



左写真：
白色系ライトを横方向から照射。

ライトアップ
するとさらに
映えます！

一般住宅から店舗・
飲食店・宿泊施設に

■実際の商品と印刷物の色が異なる場合があります。

▶パネル材

型番／品名	サイズ (mm)	素材	重量 (Kg)	定価
L140L20 / リーフ	W140 × T15 × L2000 ~ 2010	PS 高密度発泡樹脂	3.0	5,600 円

柄：リーフ（両面）

※施工はビス式のみになります。



色： ナチュラルブラウン (NB) ストーンブラック (SB) サンドグレー (SG) フォレストグリーン (FG)

■実際の商品と印刷物の色が異なる場合があります。

▶専用ビス

型番(品名)	サイズ (mm)	ネジ形状	色	素材	入数 (本)	定価
SW35D	5 × 35	シンワッシャードリル	NB/SB/SG/FG	ステンレス	10	800 円

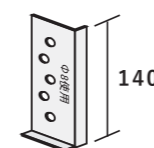


■実際の商品と印刷物の色が異なる場合があります。

▶オプション

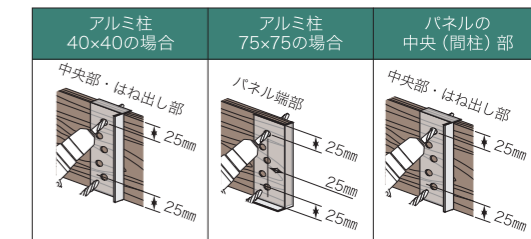
型番(品名)	素材	定価
G1 (穴あけ治具)	鉄 (ZAM 鋼)	800 円

※ 板材 40 枚以上のご注文で、穴あけ治具 1 枚をお付けします。



〈穴あけ治具の使い方〉

※アルミ柱 40 角、75 角の場合。 ※ドリル径Φ8mm を使用してください。



※ 羽出し最大寸法は ≤150mm になります。

注意事項

〈表面模様の特徴〉・成形の特性上、レリーフ模様の山部分(一番高い部分)にテカリが出たり、多少白っぽくなったりする場合がありますが、予めご了承ください。品質、耐久性への影響はありません。

〈樹脂フェンス材〉・一部リサイクル原料を使用している為、色の濃淡や色調、模様が多少異なるなど個体差がある場合があります。また、紫外線の影響や、経年変化により表面色が白っぽくなったり、褪せる場合がありますが予めご了承ください。耐久性の影響はありません。

〈温度変化による伸縮・変形について〉・材料に樹脂を使用している為、温度変化や日当たり条件により伸縮・変形・反り等が発生します。商品に同梱されている取扱説明書をよくお読みになってから施工してください。この特性により多少の長さ違いが出る場合がありますので加工・施工前に必ず長さを確認していただき必要に応じてカットをしてください。

〈フェンス施工上の注意〉①フェンスを設置する際は、現場の状況(風当り、地盤強度等)に合わせて、フェンス高さ、基礎石サイズ、柱角サイズ、柱ピッチ(≦1000mm)、控え柱や背面材等の補強有無などを施工者様にて判断して施工してください。また、フェンスは落下防止用としての機能はありませんので、転落など重大な事故が起きる恐れのある場所へは設置しないでください。

②ブロック上やコンクリート基礎上に施工する場合は、凍結破損を防ぐため必ず5~6mmの水抜き穴をあけ、あけた穴をふさがないように柱を埋め込んでください。また状況により発泡スチロール等を入れて水が溜まらないようにしてください。

③H2000~2500(最大高さ)のフェンスは控え柱を設置してください。また、ブロック上施工は幅12cm以上(※1)のブロックを使用し、H1300未満まで施工可能。ブロックとフェンスの高さを合わせた場合、施工可能高さはH2000までとなります。

※1 化粧ブロックの場合は幅12cm以上でも当社規格柱が入らない場合がありますので、必ず現物確認してください。

※ 上記以外にもございますので詳細は取扱説明書をご覧ください。

■定価合計が10万円未満の場合は送料がかかります。定価合計が10万円以上で納品先が会社住所の場合は送料込み(北海道・沖縄除く)。現場宛、個人住宅、離島への配達は別途料金がかかります。
■大型現場でチャーター便による一括納品をご希望の場合、別途チャーター料金がかかります。また、道路や車両制約などの運送・受渡条件によって割増になる場合があります。
■商品仕様、価格は予告なく変更する場合があります。 ■実際の商品と印刷物の色が異なる場合があります。